

Inoprec

SV660系列伺服系统

助力工厂智能化升级

创变·精彩



官方微信



汇川技术社区

深圳市汇川技术股份有限公司

Shenzhen Inovance Technology Co., Ltd.

地址：深圳市宝安区宝城70区留仙二路鸿威工业区E栋

总机：(0755)2979 9595

传真：(0755)2961 9897

客服：400-777-1260

<http://www.inovance.com>

苏州汇川技术有限公司

Suzhou Inovance Technology Co., Ltd.

地址：苏州市吴中区越溪友翔路16号

总机：(0512)6637 6666

传真：(0512)6285 6720

客服：400-777-1260

<http://www.inovance.com>



V2.0

资料编码 L6210203

由于本公司持续的产品升级造成的内容变更，恕不另行通知
版权所有 © 深圳市汇川技术股份有限公司
Copyright © Shenzhen Inovance Technology Co., Ltd.

汇川技术第四代通用型伺服 SV660系列

持续为工业自动化设备提供最具竞争力的伺服产品



友好的平台和产品设计 全面关照用户设备开发、制造、应用、售后环节



设计开发



生产制造



应用操作



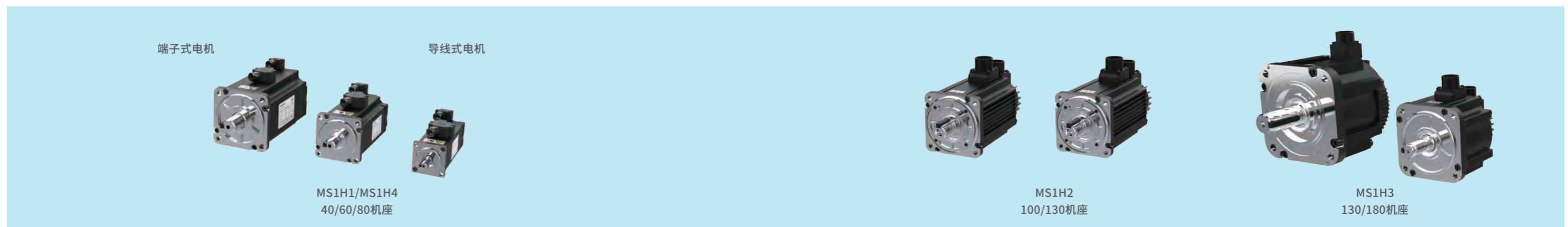
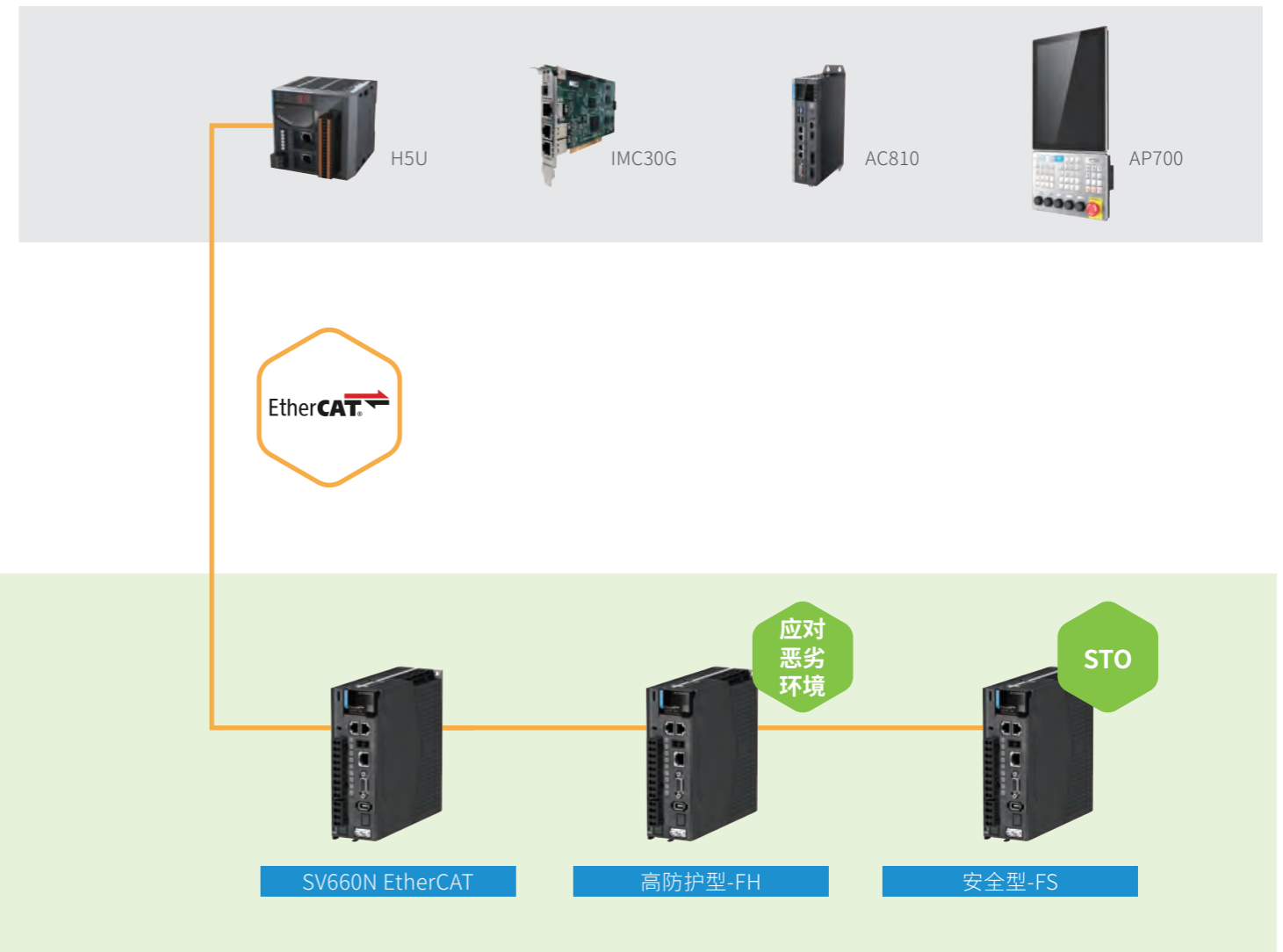
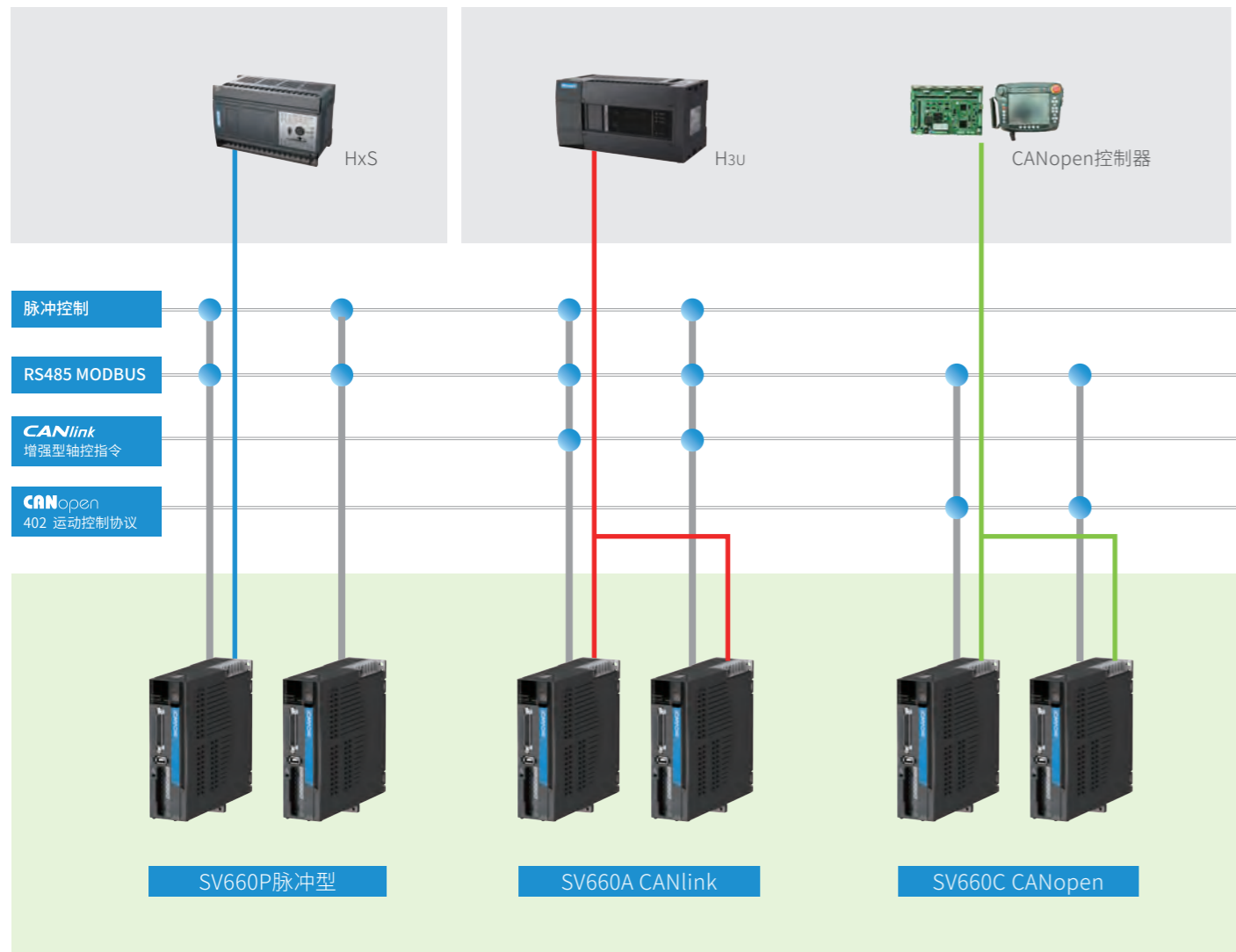
售后维护



目录

汇川轴网生态
SV660系列特色简介
产品命名规则
型号规格及尺寸
产品接口说明
应用接线指导
线缆及选配件

SV660产品系列灵活应对多样控制需求

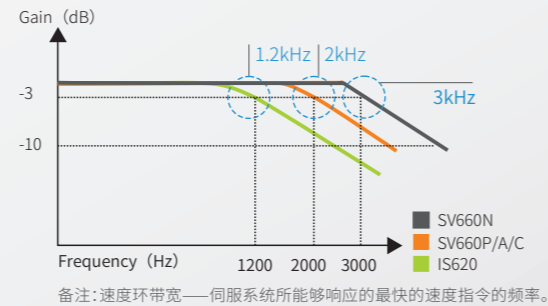


高响应 3KHZ带宽

控制性能

相比前代IS620系列，SV660系列响应频宽提倍，命令追随更快，有效缩短位置到达的整定时间。超高速、超精密控制的伺服性能，将更限度地发挥出机械设备性能，助力产品研发人员解决课题。

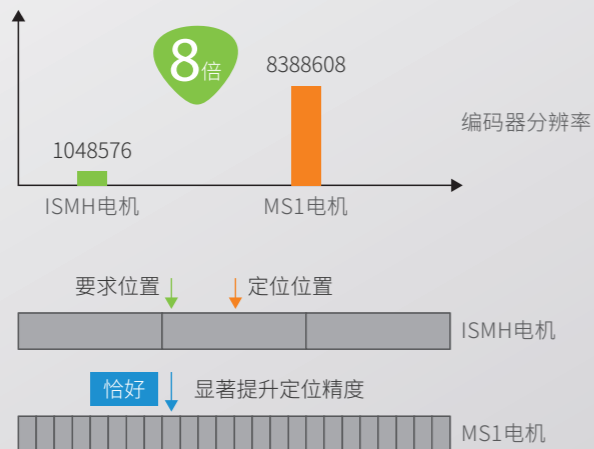
	SV660	IS620
载波频率	12kHz	8kHz
电流环采样	625kHz	16kHz
速度环采样	16kHz	8kHz
位置环采样	8kHz	4kHz



高精度 8388608P/R

定位精度

MS1系列伺服电机采用23bit单圈/多圈绝对值编码器，编码器分辨率提升8倍，匹配SV660系列电机内置编码器绝对精度校正功能，显著提升设备重复定位精度和绝对定位精度。



**1圈800万脉冲
可记忆65535圈绝对位置**
配合低转矩波动的MS1系列伺服电机
满足要求绝对值位置且高刚性现场期待

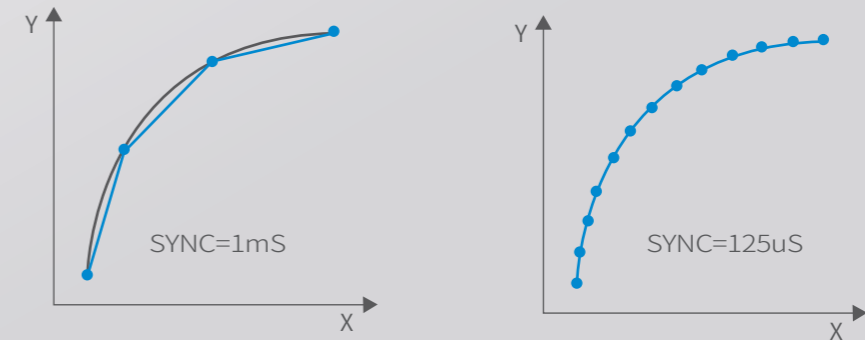
高速通讯 125us周期

同步周期

SV660全系列采用更高性能的主控芯片，通讯交互能力进一步提升，针对EtherCAT所有运行模式均可支持125uS同步周期。针对于插补，凸轮等轨迹控制工艺效果更佳。

EtherCAT 运行模式	SV660N 最小同步周期	IS620N 最小同步周期
轮廓位置模式 (pp)	125uS	1mS
回零模式 (hm)	125uS	1mS
周期同步位置模式 (csp)	125uS	1mS
周期同步速度模式 (csv)	125uS	500uS
轮廓速度模式 (pv)	125uS	500uS
轮廓转矩模式 (pt)	125uS	125uS
周期同步转矩模式 (cst)	125uS	125uS

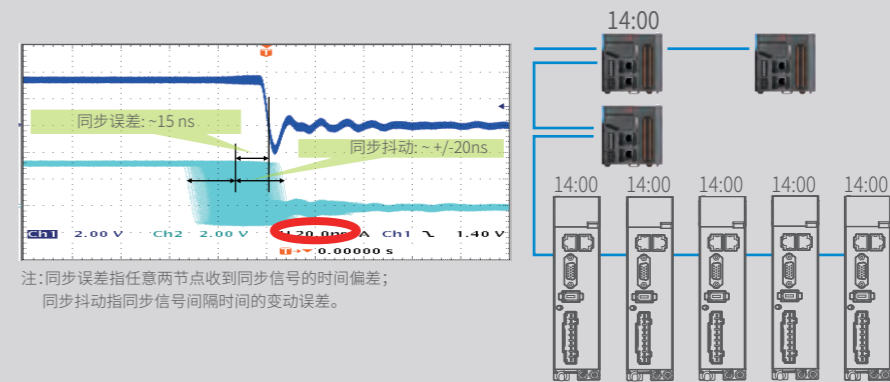
轨迹控制细分更精细



高同步 20nS

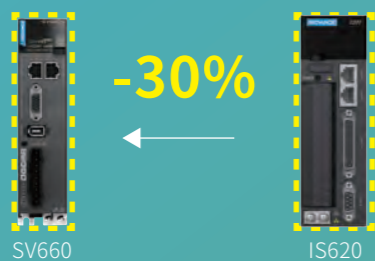
同步抖动

通过EtherCAT分布时钟的精准调整，SV660N系列实现300个节点120m距离，15ns同步误差、±20ns同步抖动。同时位置环控制与同步信号同步，进一步提升多轴控制的同步性。



功率密度提升

采用新一代功率器件及创新型设计方案，SV660系列伺服驱动器体积更小巧。更好适应设备小型化，紧凑化发展趋势



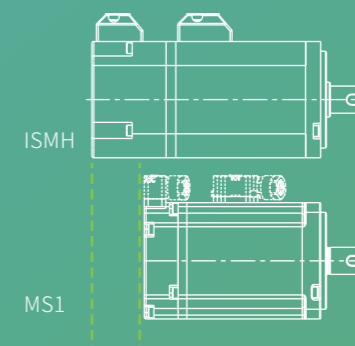
		SV660	IS620
400W	宽度mm	40	50
	高度mm	160	160
	深度mm	150	173
	体积L	0.96	1.38
	对比IS620	-30%	

体积
-30%

长度
-22%

分体式编码器

汇川技术自主研发的分体式编码器，显著减小电机尺寸，适应设备紧凑安装空间，同时电机重量减轻，针对移动机构更加高效。



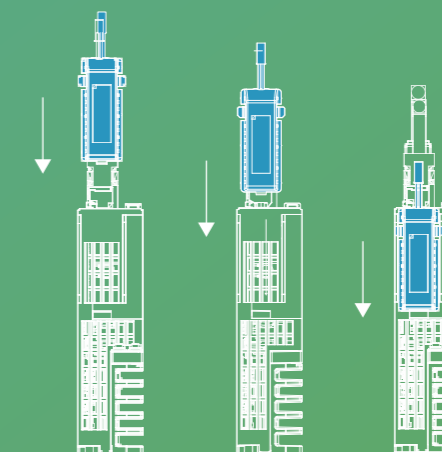
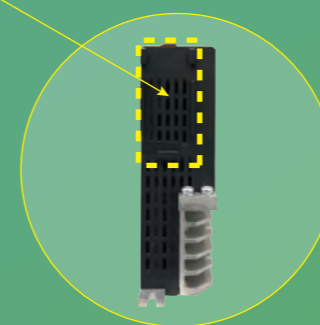
电机规格	400W	
	汇川ISMH	汇川MS1
安装法兰	60	60
轴径	14	14
长度	118	91
长度抱闸机型	158	119
重量	1.6	1.3
重量抱闸机型	2.0	1.8

易安装

大幅提升配线效率

应用绝对值编码器，SV660系列省去取消限位与原点开关，在减少故障点的同时，方便配线。

绝对值编码器电池直接附装于驱动器，卡扣式安装及拆换方便。



易调试
Stune

单参数调整伺服

通过单一参数设定完成伺服的整定要求,自适应辨识负载惯量比,自动设定共振抑制参数,大幅降低调试难度,提升调试效率。

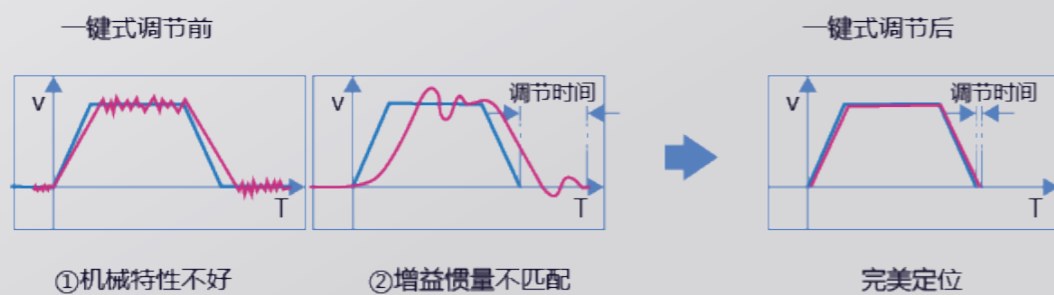
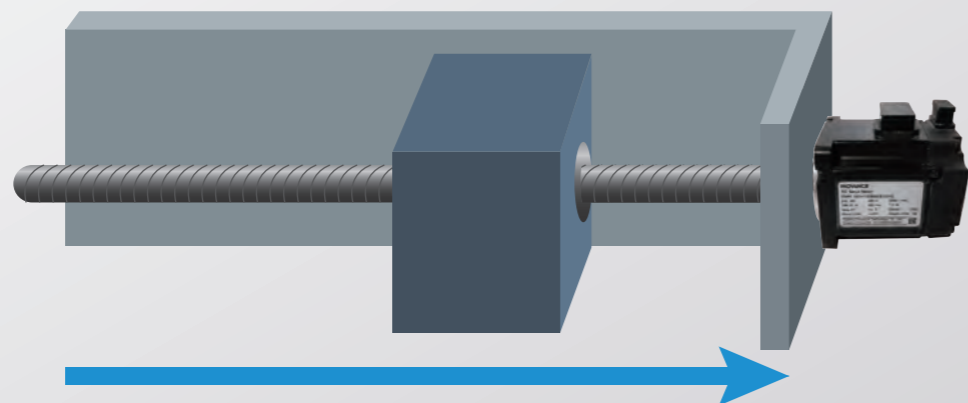


应用模式	使用说明
H0900=3 插补模式+惯量自动识别	不论惯量变化,设定刚性一定则增益一定,保证插补同步效果
H0900=4 普通模式+惯量自动识别	刚性一定时增益不一定,惯量大于1时同刚性等级的实际增益降低
H0900=6 快速定位+惯量自动识别	在普通模式上,加入模型跟踪功能,实现高速定位完成

易调试
Etune

自动运行识别最佳参数

针对负载比较固定设备,后台通过向导模式,给定定位要求和运动曲线,伺服自动运行并完成伺服参数调谐,已达成所需定位效果。



调试软件
向导式

图形化,配置化,上手更快

全新设计后台软件,进一步降低伺服使用门槛,通过向导指引,图形化参数配置,即使新手也能完成伺服参数设定。



设备复制
一次下载

大幅减少设备复制参数下载时间

针对EtherCAT总线伺服参数复制,一台设备中的所有SV660N伺服,可以通过调试软件借助EtherCAT网络,一次完成所有伺服的参数上传和下载。



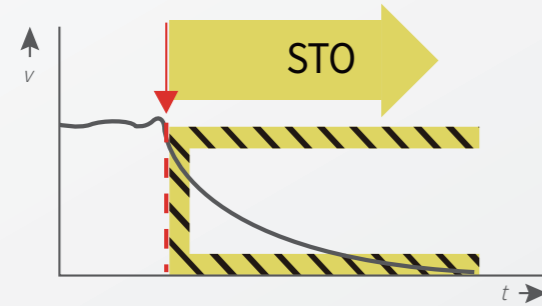
安全

有效保护人身及设备安全

功能安全

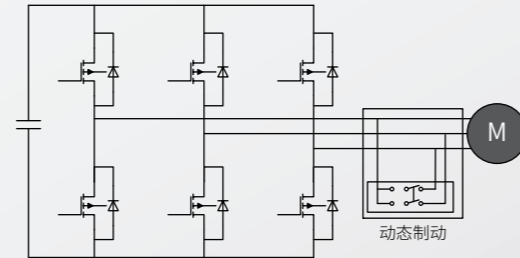
IEC61508-1 SIL-3标准

具有安全转矩关掉功能: 无需输出端接触器, 即可防止在故障状态时造成触电或机械伤害。



动态制动

在伺服故障、急停或停机、电机抱闸失效时, 可进行动态制动, 防止电机快速旋转造成的设备损失或人员伤害。



故障追溯

故障信息记录黑匣子

故障出现

故障发生时存储故障运行信息到伺服。

恢复生产

用户复位故障, 并恢复正常生产。

分析问题

1、技术人员到达现场, 处理问题
2、发送黑匣子数据, 给技术人员

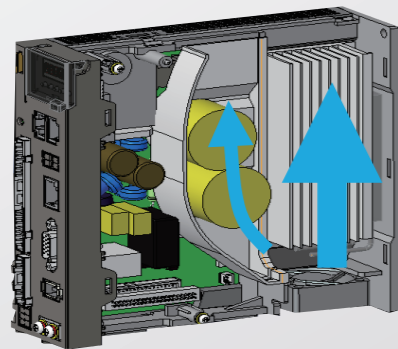


防护

应对高污染环境, 提高设备可靠性

独立风道

新增一个塑胶风道, 针对电容等发热器件, 同时通过迷宫设计保证风道独立性。避免粉尘, 异物等进入控制电路。



IP67电机

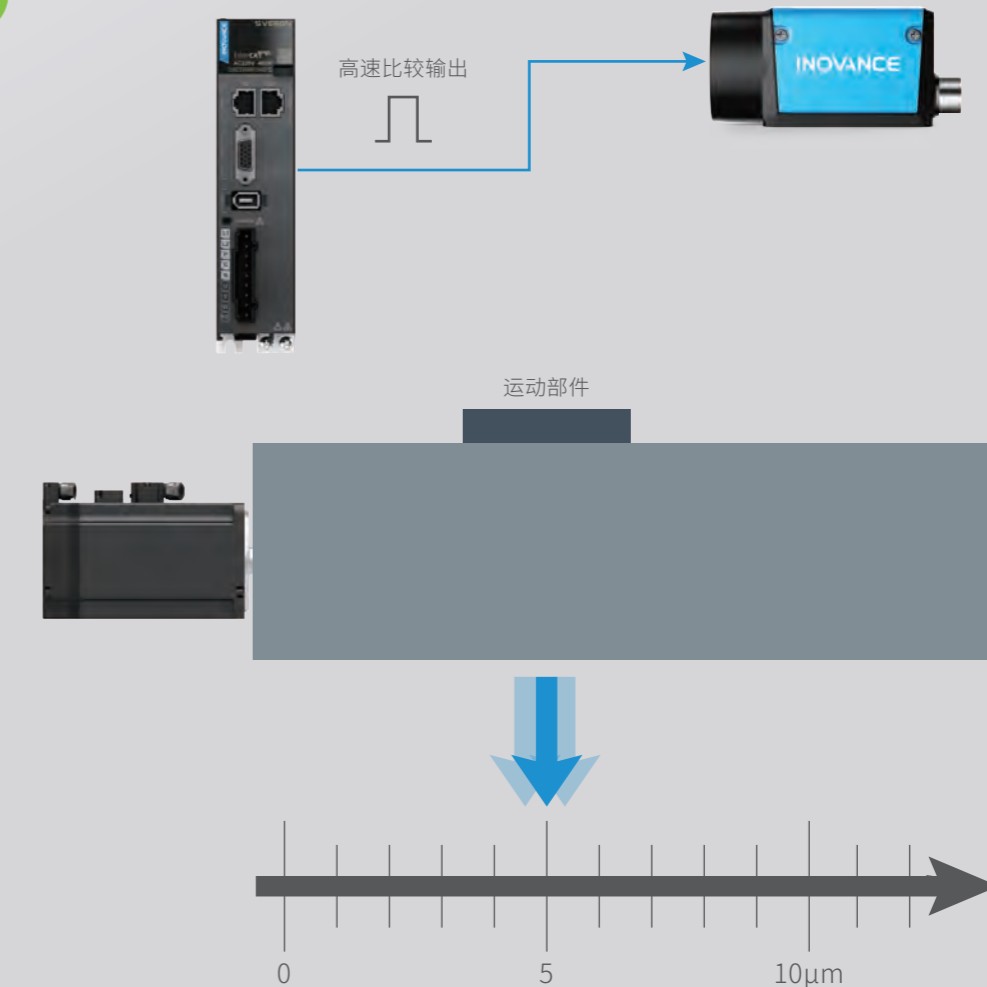
针对MS1系列H1/H4规格电机, 锁紧式端子确保电机符合IP67防护等级, 针对于水汽, 油污, 振动等应用场合更加可靠。



高速比较

高速位置比较

电机运动至设定位置, 输出DO数字信号 (响应时间为5uS), 提供设备高速逻辑处理。适用于航拍, 模切等设备工艺。



认证

全面的认证要求, 满足设备出口需求



铭牌丝印



铭牌丝印



TUV第三方认证报告



RoHS 2.0版本, 满足10项物质检测

伺服驱动器和电机命名规则

伺服驱动器命名规则

SV660P S5R5I- **

① ② ③ ④ ⑤ ⑥

① 系列号：伺服驱动器	③ 电压等级： S: 220V T: 380V	⑤ 安装方式： I: 基板安装
② 产品类别 P: 脉冲型 A: CANlink总线型 C: CANopen总线型 N: EtherCAT总线型	④ 额定输出电流： 1R6: 1.6A ⋮ 021: 21A 026: 26A	⑥ 非标规格： 空缺：标准机 -FH: 高防护机型 -FS: STO功能安全 注：-FS仅SV660N机型支持

电机命名规则

MS1 H1-40B30CB-U331Z-*

① ② ③ ④ ⑤ ⑥ ⑦ ⑧ ⑨ ⑩ ⑪

① 产品族：MS1系列伺服电机	⑤ 额定转速 (rpm)： B: ×10 C: ×100 例: 15B: 150rpm 30C: 3000rpm	⑨ 制动器、油封： 0: 没有 1: 油封 2: 制动器 4: 油封+制动器
② 产品系列 H: 最高转速高于额定转速电机 V: 最高转速等于额定转速电机	⑥ 电压等级 (V)： B: 220 D: 380	⑩ 分系列号 Z: Z系列
③ 惯量等级： 1: 低惯量、小容量 2: 低惯量、中容量 3: 中惯量、中容量 4: 中惯量、小容量	⑦ 编码器类型 U3: 23bit 单圈绝对值编码器 A3: 23bit 多圈绝对值编码器	⑪ 出线形式及冷却方式 空缺：端子型自然冷却 -S: 导线型自然冷却
④ 额定功率 (W)： B: ×10 C: ×100 例: 75B: 750W	⑧ 轴连接方式 3: 实心、带键、带螺纹孔	

SV660配置表

伺服驱动器 (AC200V等级)	SIZE A	SIZE B	SIZE C	SIZE D
	SV660 □ S1R6I	SV660 □ S2R8I	SV660 □ S5R5I	SV660 □ S012I
	单相 220V		单相 / 三相 220V	单相 / 三相 220V
	50W、100W、200W	400W	550W、750W	850W、1.0kW
	MS1H1-05B30CB MS1H1-10B30CB MS1H1-20B30CB	MS1H1-40B30CB MS1H4-40B30CB	MS1H1-55B30CB (无带抱闸机型) MS1H1-75B30CB MS1H4-75B30CB	MS1H3-13C15CB MS1H2-15C30CB

伺服驱动器 (AC400V等级)	SIZE C	SIZE D	SIZE E
	SV660 □ T3R5I	SV660 □ T5R4I	SV660 □ T8R4I
	三相 380V	三相 380V	三相 380V
	850W	1.0kW、1.3kW、1.5kW	1.8kW、2.0kW、2.5kW
	MS1H3-85B15CD	MS1H3-13C15CD MS1H2-10C30CD MS1H2-15C30CD	MS1H3-18C15CD MS1H2-20C30CD MS1H2-25C30CD
		2.9kW、3.0kW	4.0kW、4.4kW、5.0kW
		MS1H3-29C15CD MS1H2-30C30CD	MS1H3-44C15CD MS1H2-40C30CD MS1H2-50C30CD
		5.5kW	7.5kW
		MS1H3-55C15CD	MS1H3-75C15CD

SV660N规格

伺服驱动器电气规格

单相/三相220V等级伺服驱动器

结构尺寸	SIZE-A 型		SIZE-B 型	SIZE-C 型	SIZE-D 型
驱动器型号 SV660N	S1R6	S2R8	S5R5	S7R6	S012
连续输出电流 Arms	1.6	2.8	5.5	7.6	11.6
最大输出电流 Arms	5.8	10.1	16.9	23.0	32.0
主电路电源	单相 AC200V-240V, +10 ~ -15%, 50/60Hz			三相 AC200V-240V, +10 ~ -15%, 50/60Hz	
控制电路电源	母线取电, 共用功率电源输入和整流			单相 AC220V-240V, +10 ~ -15%, 50/60Hz	
制动泄放功能	制动电阻外接		制动电阻内置		

三相380V等级伺服驱动器

结构尺寸	SIZE-C型		SIZE-D型		SIZE-E型		
驱动器型号 SV660N	T3R5	T5R4	T8R4	T012	T017	T021	T026
连续输出电流Arms	3.5	5.4	8.4	11.9	16.5	20.8	25.7
最大输出电流Arms	11.0	14.0	20.0	29.7	41.2	52.1	64.2
主电路电源	三相 AC380V-440V, +10~-15%, 50/60Hz						
控制电路电源	单相 AC380V-440V, +10~-15%, 50/60Hz						
制动泄放功能	制动电阻内置						

注：S7R6和S012驱动器主电源可接单相和三相，视现场所提供电源而定。S7R6和S012机型使用单相输入时不需要降额。

伺服驱动器通用规格

项目	描述		
基本规格	控制方式	IGBT PWM 控制, 正弦波电流驱动方式。 220V, 380V: 单相或三相全桥整流。	
	编码器反馈	串行式增量型: 23 位或 20 位; 23 位绝对值编码器	
	使用条件	使用 / 存储温度 (注 1)	0 ~ +55°C (环境温度在 45°C以上每升高 5°C降额 10%) / -20 ~ +70°C
		使用 / 存储湿度	90%RH 以下 (不结露)
		耐振动 / 耐冲击强度	4.9m/s ² /19.6m/s ²
		防护等级	IP20 备注: 除端子 (IP00) 外
		污染等级	PD2 级
海拔高度	低于 1000m 正常使用, 1000m~2000m 请降额使用		
速度转矩控制模式	性能	速度控制范围	1: 6000(速度控制范围的下限是额定转矩负载时不停止的条件)
		速度环带宽	3KHz
		转矩控制精度 (重复性)	±2%
	输入信号	软启动时间设定	0 ~ 65s(可分别设定加速与减速)
		速度指令输入	网络型指令来源于 EtherCAT 通讯给定。
转矩指令输入	支持本地模式, 本地多段速度。		

项目	描述		
位置控制模式	性能	定位时间	1ms~10ms
	输入信号	位置指令	网络型指令来源于 EtherCAT 通讯给定。 支持本地模式。
	数字输入信号	可进行信号分配的变更	5 路 DI
			P-OT(正向超程开关)
			N-OT(反向超程开关)
			HomeSwitch(原点开关)
TouchProbe1(探针 1)			
TouchProbe2(探针 2)			
数字输出信号	可进行信号分配的变更	3 路 DO, DO 带载能力 50mA, 电压范围 5V~30V。	
		S-RDY: 伺服准备好 TGON: 电机旋转输出 比较输出、抱闸输出、EDM 输出。	
内置功能	超程 (OT) 防止功能		P-OT、N-OT 动作时立即停止。
	保护功能		过电流、过电压、电压不足、过载、主电路检测异常、散热器过热、过速、编码器异常、CPU 异常、参数异常。
	LED 显示功能		主电源 CHARGE, 5 位 LED 显示。
	振动抑制功能		具有 5 个陷波器, 50Hz~5000Hz, 其中 2 个可自适应设置。
	通信功能	连接协议	RS232
		通信协议	EtherCAT
		多站通信	最大从站数量 255。
		轴地址设定	无物理旋钮, 通过软件设置 0~255。
功能	状态显示, 用户参数设定, 监视显示, 警报跟踪显示, JOG 运行与自动调谐操作, 速度、转矩指令信号等的测绘功能。		
其他		增益调整、警报记录、JOG 运行。	

EtherCAT通讯技术规格

项目	规格	
EtherCAT 从站基本性能	通讯协议	EtherCAT 协议
	支持服务	CoE (PDO、SDO)
	同步方式	DC- 分布式时钟
	物理层	100BASE-TX
	波特率	100 Mbit/s (100Base-TX)
	双工方式	全双工
	拓扑结构	环形、线形
	传输媒介	带屏蔽的超 5 类或更好网线。
	传输距离	两节点间小于 100M (环境良好, 线缆优良)。
	从站数	协议上支持到 65535, 实际使用不超过 100 台。
	EtherCAT 帧长度	44 字节 ~1498 字节
	过程数据	单个以太网帧最大 1486 字节。
	两个从站的同步抖动	< 1us
刷新时间	1000 个开关量输入输出约 30us; 100 个伺服轴约 100us; 针对不同接口定义不同刷新时间。	
通讯误码率	10 ⁻¹⁰ 以太网标准	
EtherCAT 配置单元	FMMU 单元	8 个
	存储同步管理单元	8 个
	过程数据 RAM	8KB
	分布式时钟	64 位
	EEPROM 容量	32Kbit 初始化数据通过 EtherCAT 主站写入

注 1: 请在这一范围的环境温度下安装伺服驱动器。放在电柜内保存时, 电柜内的温度也不要超过这一温度值。

SV660P/SV660A/SV660C规格

伺服驱动器电气规格

单相/三相220V等级伺服驱动器

结构尺寸	SIZE-A 型		SIZE-B 型	SIZE-C 型	SIZE-D 型
驱动器型号 SV660P/A/C	S1R6	S2R8	S5R5	S7R6	S012
连续输出电流 Arms	1.6	2.8	5.5	7.6	11.6
最大输出电流 Arms	5.8	10.1	16.9	23.0	32.0
主电路电源	单相 AC200V-240V, +10 ~ -15%, 50/60Hz			三相 AC200V-240V, +10 ~ -15%, 50/60HzSIZE	
控制电路电源	母线取电, 共用功率电源输入和整流			单相 AC220V-440V, +10 ~ -15%, 50/60Hz	
制动泄放功能	制动电阻外接		制动电阻内置		

三相380V等级伺服驱动器

结构尺寸	SIZE-C型		SIZE-D型		SIZE-E型		
驱动器型号SV660P/A/C	T3R5	T5R4	T8R4	T012	T017	T021	T026
连续输出电流Arms	3.5	5.4	8.4	11.9	16.5	20.8	25.7
最大输出电流Arms	11.0	14.0	20.0	29.7	41.2	52.1	64.2
主电路电源	三相 AC380V-440V, +10~-15%, 50/60Hz						
控制电路电源	单相 AC380V-440V, +10~-15%, 50/60Hz						
制动泄放功能	制动电阻内置						

注：S7R6和S012驱动器主电源可接单相和三相，视现场所提供电源而定。S7R6和S012机型使用单相输入时不需要降额。

伺服驱动器通用规格

项目	描述			
基本规格	控制方式	IGBT PWM 控制, 正弦波电流驱动方式 220V: 单相或三相全波整流		
	编码器反馈	串行式编码器: 23 位绝对值与 23 位增量型编码器		
	使用条件	使用 / 存储温度 (注 1)	0 ~ +55 °C (环境温度在 45°C ~55°C时, 平均负载率请勿超过 80%) (不冻结) / -40 ~ +70 °C	
		使用 / 存储湿度	90%RH 以下 (不结露)	
		耐振动 / 耐冲击强度	4.9m/s ² / 19.6m/s ²	
		防护等级	IP20	
		污染等级	PD2 级	
海拔高度	低于 1000m 正常使用, 1000m~2000m 请降额使用			
位置控制模式	性能	前馈补偿 0 ~ 100.0%(设定分辨率 0.1%) 定位完成宽度设定 1 ~ 65535 编码器单位 (设定分辨率 1 编码器单位)		
	输入信号	脉冲指令	输入脉冲形态	包含“方向+脉冲”、“A、B 相正交脉冲”、“CW/CCW 脉冲”三种指令形态
			输入形态	差分输入;集电极开路
			输入脉冲频率	差分输入: 高速最大 4Mpps, 脉宽不能低于 0.125us 集电极开路: 最大 200Kpps, 脉宽不能低于 2.5us
		内置集电极开路用电源(注2)	+24V(内置 2.4kΩ 电阻)	
	多段位置指令选择	使用 DI 信号组合实现第 0~15 段位置选择。(可设定其他端子为此功能)		
	位置输出	输出形态	A 相, B 相: 差分输出 ;Z 相: 差分输出或集电极开路输出	
分频比		任意分频		

项目	描述		
速度转矩控制模式	性能	速度变动率 (注 3)	负载变动率 0 ~ 100% 负载时: 0.5% 以下 (在额定转速下) 电压变动率 额定电压 ±10%: 0.5%(在额定转速下) 温度变动率 25±25 °C: 0.5% 以下 (在额定转速下)
		速度控制范围	1: 5000(速度控制范围的下限是额定转矩负载时不停止的条件)
		频率特性	2kHz
	转矩控制精度	±2%	
	软启动时间设定	0 ~ 60s(可分别设定加速与减速)	
	输入输出信号	数字输入信号	可进行信号分配的变更 7 路 DI DI1~DI5 数字信号输入最高频率 1kHz (限流电阻大于 2.4kΩ 时会下降) DI8~DI9 数字信号输入硬件延迟小于 1ms (限流电阻为 2.4kΩ) DI 功能如下: 伺服使能、故障复位、增益切换、指令切换、零位固定功能使能、脉冲禁止、正向超程、反向超程、正转 (注 4) 转矩限制、反转转矩限制、正向点动、反向点动、步进量使能, 原点开关, 原点使能, 中断定长。
数字输出信号		可进行信号分配的变更 5 路 DO, DO 带载能力 50mA, 电压范围 5V~30V DO 功能如下: 伺服准备好、电机旋转中、零速信号、速度到达、位置到达、定位接近信号、转矩限制中、转速限制中、制动器输出、警告、伺服故障、警报代码 (3 位输出)	
内置功能	超程 (OT) 防止功能	P-OT、N-OT 动作时立即停止	
	电子齿轮比	0.262144 ≤ B/A ≤ 104857.6	
	保护功能	过电流、过电压、电压不足、过载、主电路检测异常、散热器过热、电源缺相、过速、编码器异常、CPU 异常、参数异常、其他	
	LED 显示功能	主电源 CHARGE, 5 位 LED 显示	
	振动抑制功能	具有 4 个陷波器, 50Hz~4000Hz, 其中 2 个可自适应设置	
	易用性功能	一键式参数调整、自适应参数调整、速度观测器, 模型跟踪	
	通信功能	连接设备	RS232、RS485; CAN 通信非标选配
		通信协议	MODBUS, CANlink (含轴控功能)
		1: N 通信	RS485 时, 最大可为 N=32 站
		轴地址设定	根据用户参数设定
功能	状态显示, 用户参数设定, 监视显示, 警报跟踪显示, JOG 运行与自动调谐操作, 速度、转矩指令信号等的测绘功能		
其他	增益调整、警报记录、JOG 运行、动态制动		

⚠注意

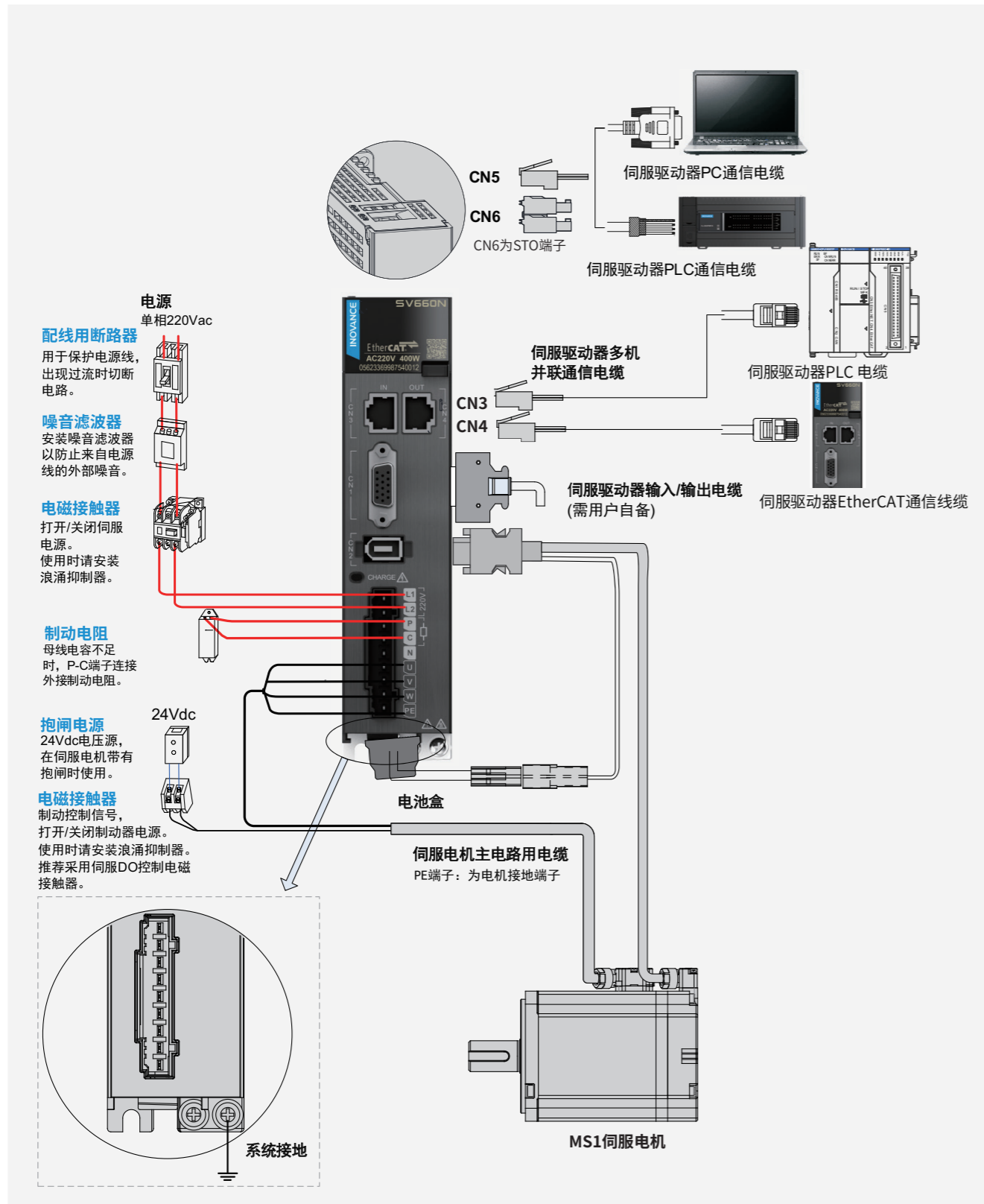
注1: 请在这一范围的环境温度下安装伺服驱动器。放在电柜内保存时, 电柜内的温度也不要超过这一温度值。
注2: 内置集电极开路用电源并未与伺服驱动器内的控制电路进行电绝缘。
注3: 速度变动率由下式定义:

$$\text{速度变动率} = \frac{\text{空载转速} - \text{满载转速}}{\text{额定转速}} \times 100\%$$

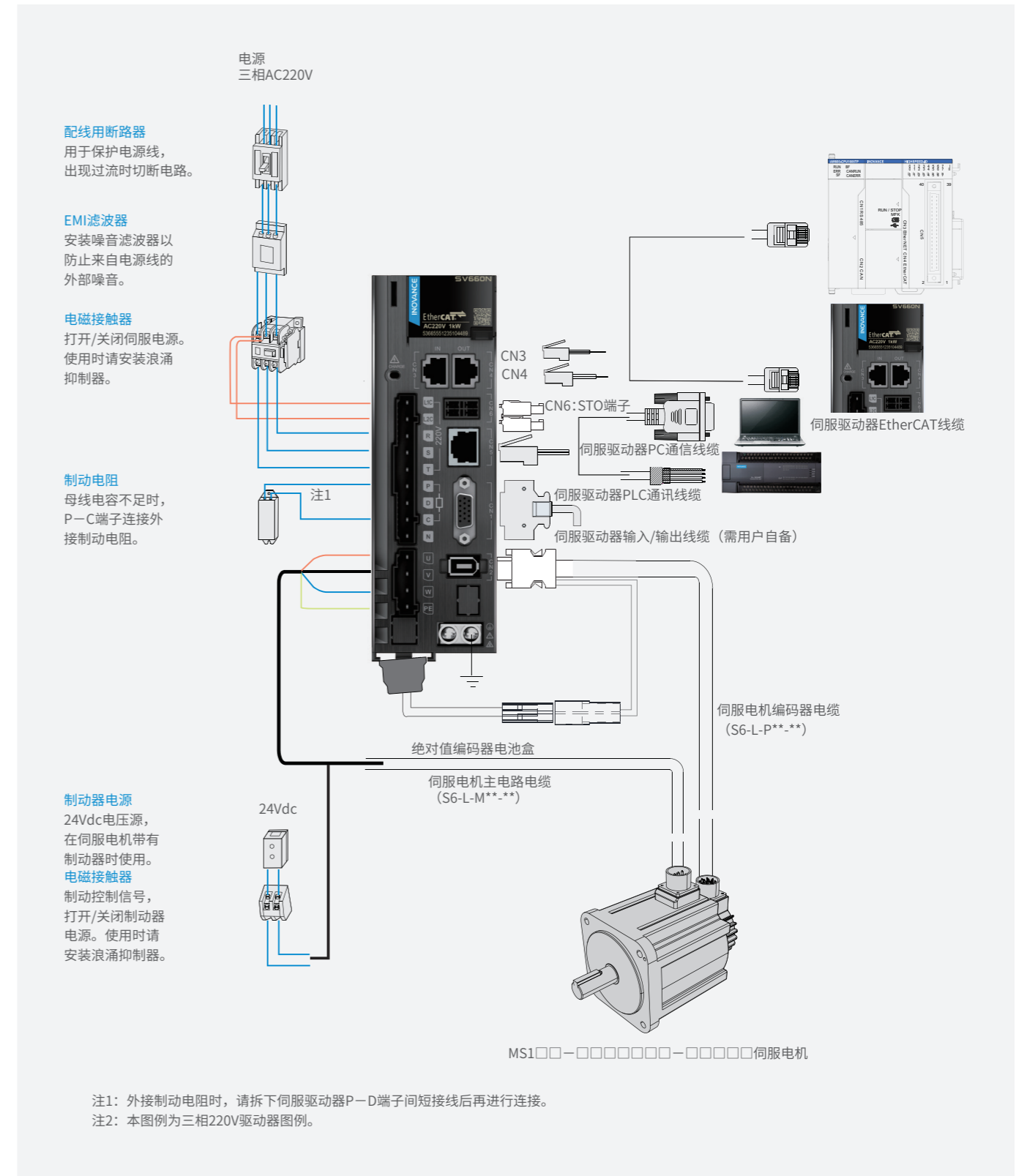
实际上, 由于电压变化、温度变化会引起放大器偏差, 导致演算电阻值发生变化。因此, 该影响会通过转速的变化表现出来。该转速的变化, 根据额定转速的比率来表示, 分别为由电压变化与温度变化引起的速度变动率。
注4: 正转是指从反负载侧观看电机时呈顺时针旋转。(若从负载侧与轴侧观看, 则呈逆时针旋转。)

SV660N配线及端口定义

SV660N伺服驱动器与外围设备连接(SIZEA/B)



SV660N 伺服驱动器与外围设备连接 (SIZEC/D/E)



SV660N伺服驱动器端口定义

CN1控制端子定义

信号名	默认功能	针脚号	端子功能
DI1	P-OT	10	正向超程开关
DI2	N-OT	9	反向超程开关
DI3	HomeSwitch	8	原点开关
DI4	TouchProbe2	7	探针2
DI5	TouchProbe1	11	探针1
通用	+24V	15	内部24V电源, 电压范围+20~28V, 最大输出电流200mA
	COM-	14	
	COM+	13	
DO1+	S-RDY+	1	伺服准备好
DO1-	S-RDY-	6	
DO2+	ALM+	3	故障输出
DO2-	ALM-	2	
DO3+	BK+	5	抱闸
DO3-	BK-	4	

CN2编码器端子定义

针脚号	信号名称	
	23bit总线式	23bit绝对值
1	+5V	+5V
2	0V	0V
3	-	-
4	-	-
5	PS+	PS+
6	PS-	PS-
壳体	PE	PE

主回路端子定义 (SIZE A/SIZE B)

端子记号	端子名称
L1、L2 (L1、L2、L3)	主回路电源输入端子
P、N	伺服母线端子
P、C (P、D、C)	外接制动电阻连接端子
U、V、W	伺服电机连接端子
PE	接地端子

注：其中括号中的数值为SIZEB的主回路定义。

主回路端子定义 (SIZE C/SIZE D/SIZE E)

端子记号	端子名称
L1C、L2C	控制回路电源输入端子
R、S、T	主回路电源输入端子
P、N	伺服母线端子
P、D、C	外接制动电阻连接端子
U、V、W	伺服电机连接端子
PE	接地端子

CN3、CN4 EtherCAT通讯端子

A		B	
针脚号	信号名称	针脚号	信号名称
1	TD+	1	TD+
2	TD-	2	TD-
3	RD+	3	RD+
4	-	4	-
5	-	5	-
6	RD-	6	RD-
7	-	7	-
8	-	8	-

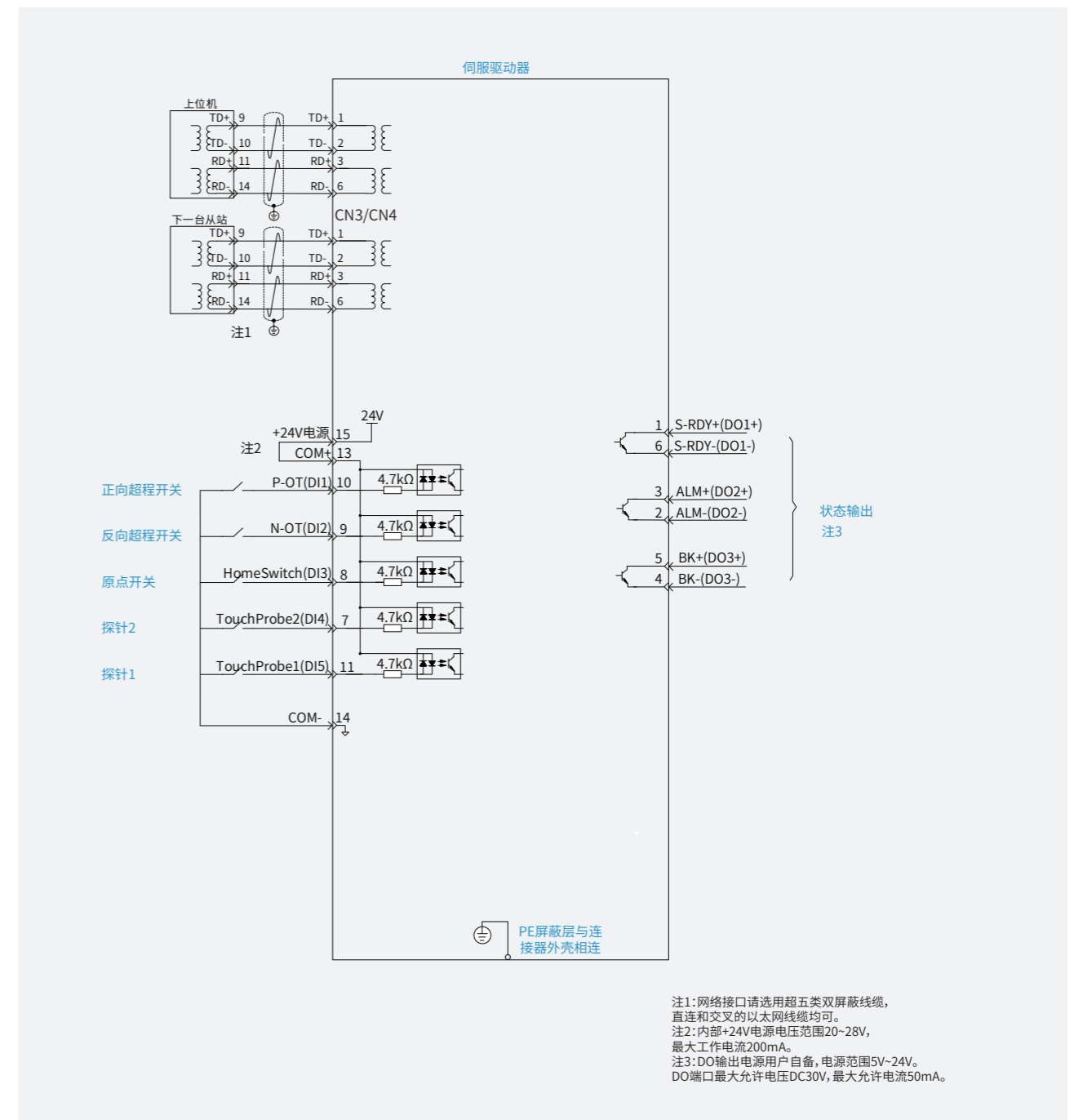
CN5 RS232通讯端子

针脚号	信号名称
6	RS232-TXD
7	RS232-RXD
8	GND
壳体	PE(屏蔽网层)

CN6 STO端子

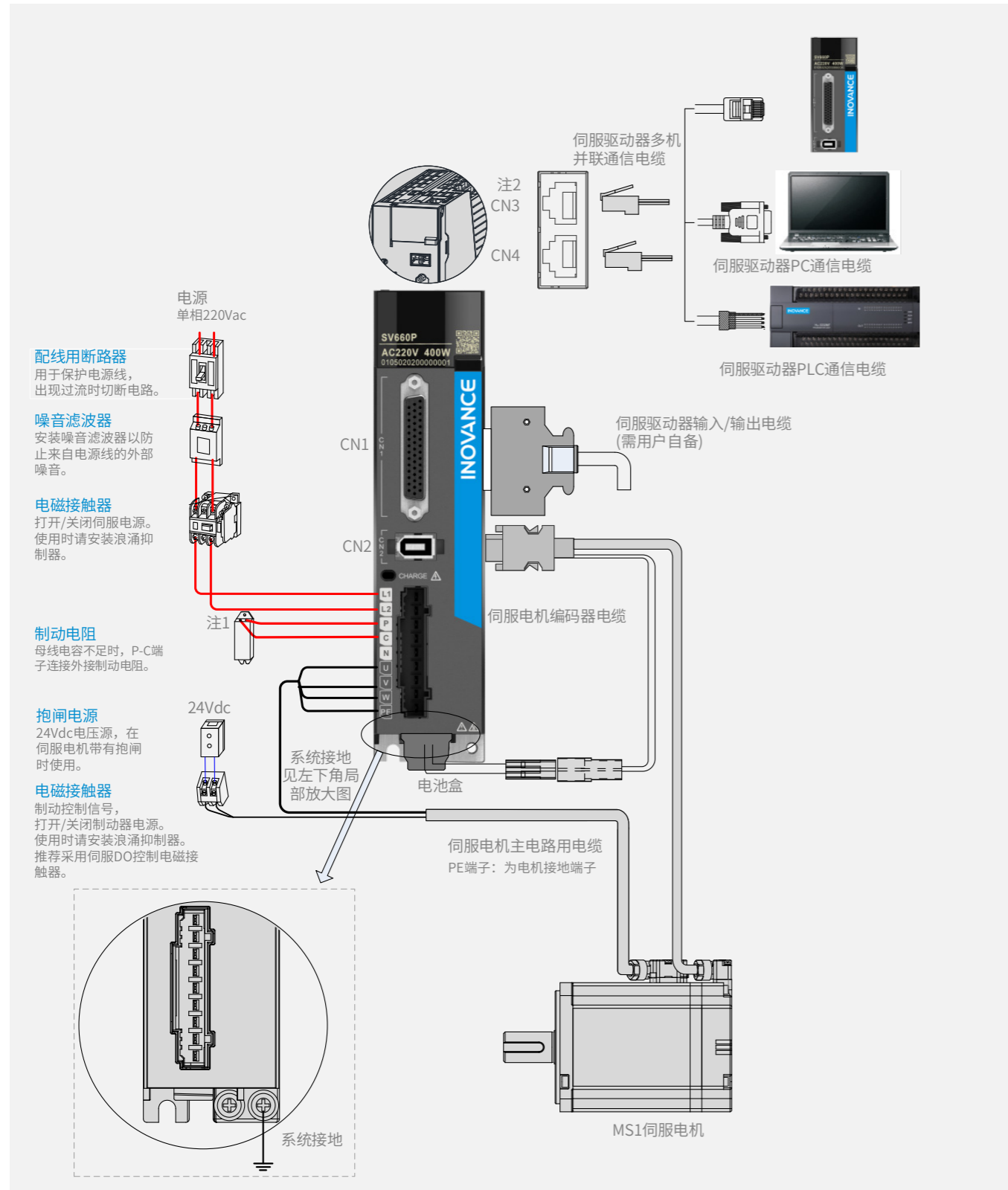
针脚号	信号名称
1	COM
2	24V
3	STO1
4	STO2

SV660N 控制模式配线图

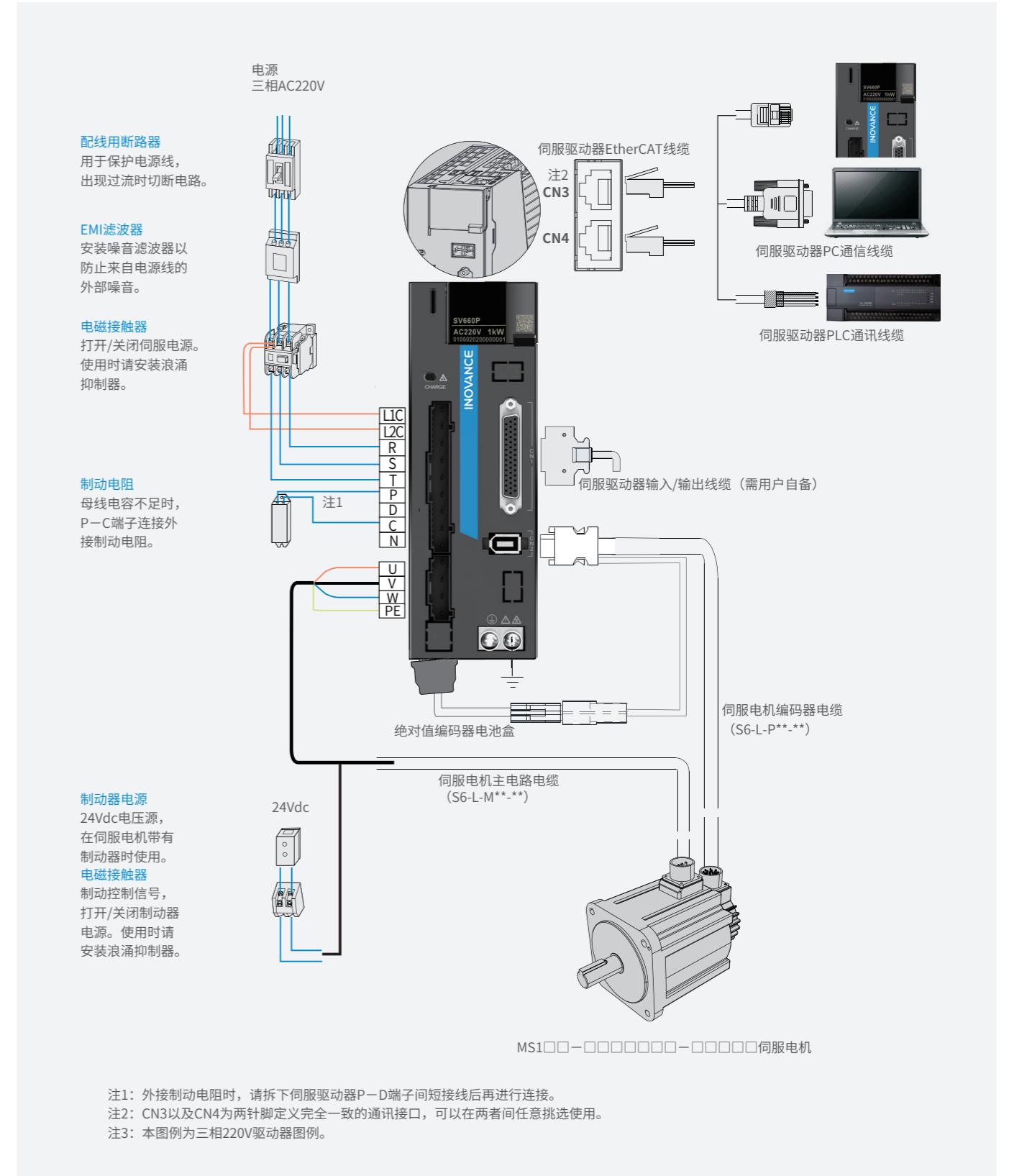


SV660P/A/C配线及端口定义

SV660P/A/C伺服驱动器与外围设备连接(SIZE-A/B)



SV660P/A/C 伺服驱动器与外围设备连接 (SIZE-C/D/E)



SV660P/A/C伺服驱动器端口定义

CN1控制端子定义

信号名	默认功能	针脚号	端子功能
DI1	P-OT	9	正向超程开关
DI2	N-OT	10	反向超程开关
DI3	INHIBIT	34	脉冲禁止
DI4	ALM-RST	8	报警复位信号 (沿有效功能)
DI5	S-ON	33	伺服使能
DI8	Home Switch	30	原点开关信号
DI9	保留	12	-
+24V		17	内部24V电源, 电压范围+20~28V, 最大输出电流200mA
COM-		14	
COM+		11	电源输入端 (12V~24V)
DO1+	S-RDY+	7	伺服准备好
DO1-	S-RDY-	6	
DO2+	COIN+	5	定位完成
DO2-	COIN-	4	
DO3+	ZERO+	3	零速信号
DO3-	ZERO-	2	
DO4+	ALM+	1	故障输出
DO4-	ALM-	26	
DO5+	Home Attain+	28	原点回零完成
DO5-	Home Attain-	27	

信号名	针脚号	端子功能
PULS+	41	低速脉冲指令方式: 差分驱动输入 集电极开路
PULS-	43	
SIGN+	37	
SIGN-	39	高速输入脉冲指令
HPULS+	38	
HPULS-	36	
HSIGN+	42	高速位置指令符号
HSIGN-	40	
PULLHI	35	指令脉冲的外加电源输入接口
GND	29	信号地

备注: 高速脉冲/位置和低速脉冲/位置不可同时使用。

主回路端子定义 (SIZE A/SIZE B)

端子记号	端子名称
L1、L2 (L1、L2、L3)	主回路电源输入端子
P、N	伺服母线端子
P、C (P、D、C)	外接制动电阻连接端子
U、V、W	伺服电机连接端子
PE	接地端子

注: 其中括号中的数值为SIZEB的主回路定义。

主回路端子定义 (SIZE C/SIZE D/SIZE E)

端子记号	端子名称
L1C、L2C	控制回路电源输入端子
R、S、T	主回路电源输入端子
P、N	伺服母线端子
P、D、C	外接制动电阻连接端子
U、V、W	伺服电机连接端子
PE	接地端子

CN3、CN4通讯端子

A		B	
针脚号	信号名称	针脚号	信号名称
8	GND	8	GND
1	CANH	1	CANH
2	CANL	2	CANL
3	CANGND	3	CANGND
4	RS485+	4	RS485+
5	RS485-	5	RS485-
6	RS232-TXD	6	RS232-TXD
7	RS232-RXD	7	RS232-RXD
壳体	PE (屏蔽网层)	壳体	PE (屏蔽网层)

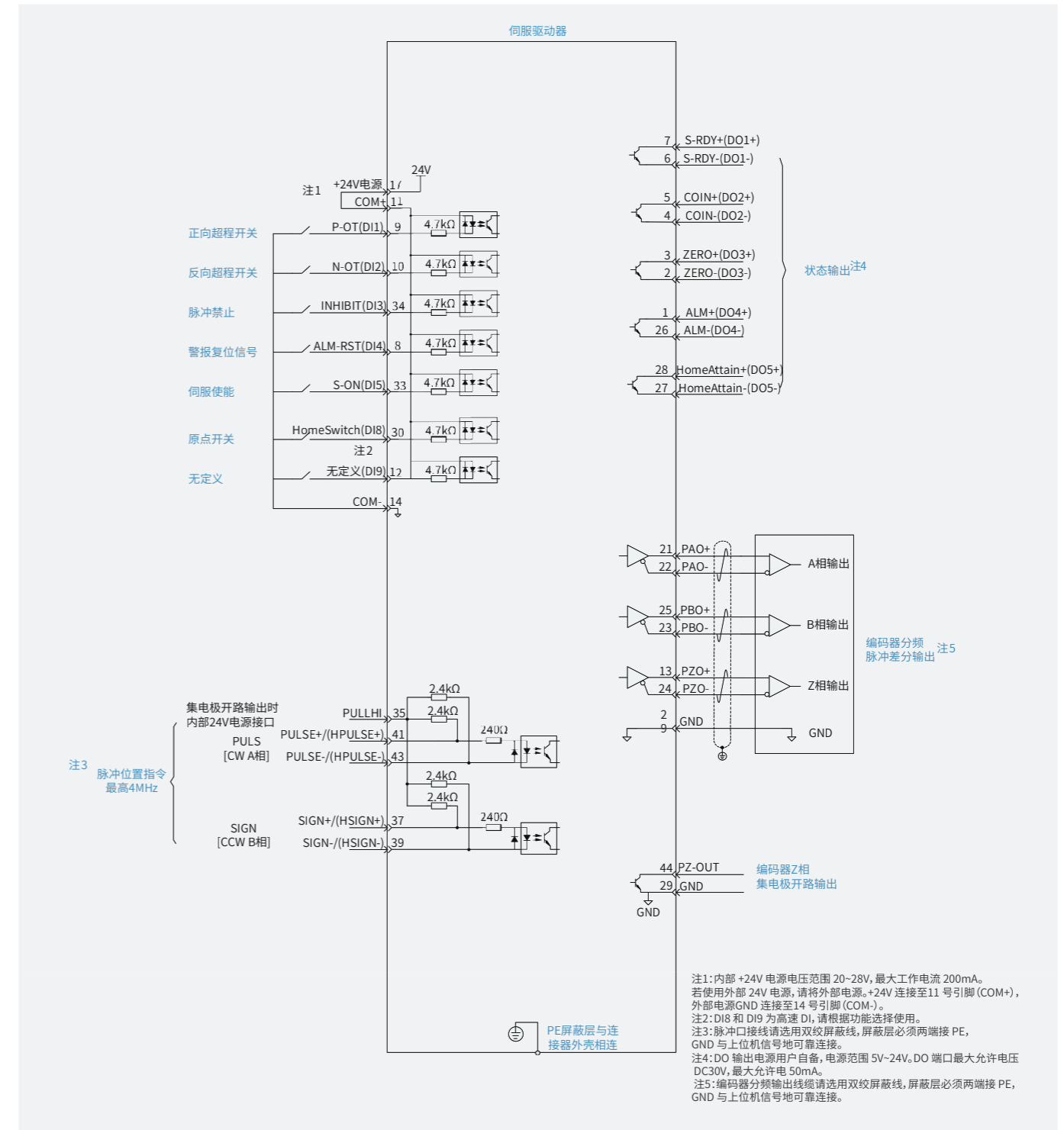
备注: SV660A及SV660C才具备CAN信号端口。

CN2编码器端子定义

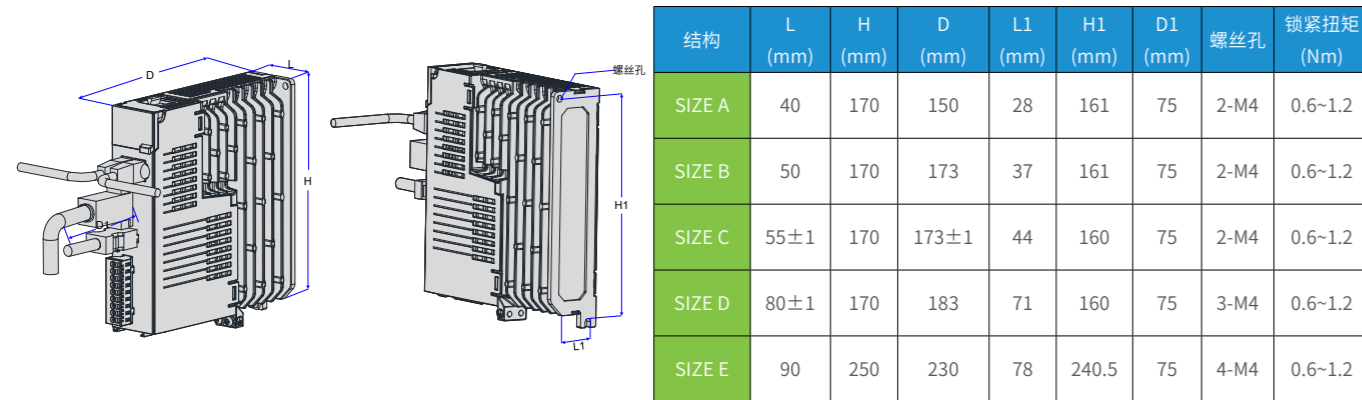
针脚号	信号名称	
	23bit总线式	23bit绝对值
1	+5V	+5V
2	0V	0V
3	-	-
4	-	-
5	PS+	PS+
6	PS-	PS-
壳体	PE	PE

控制模式配线图

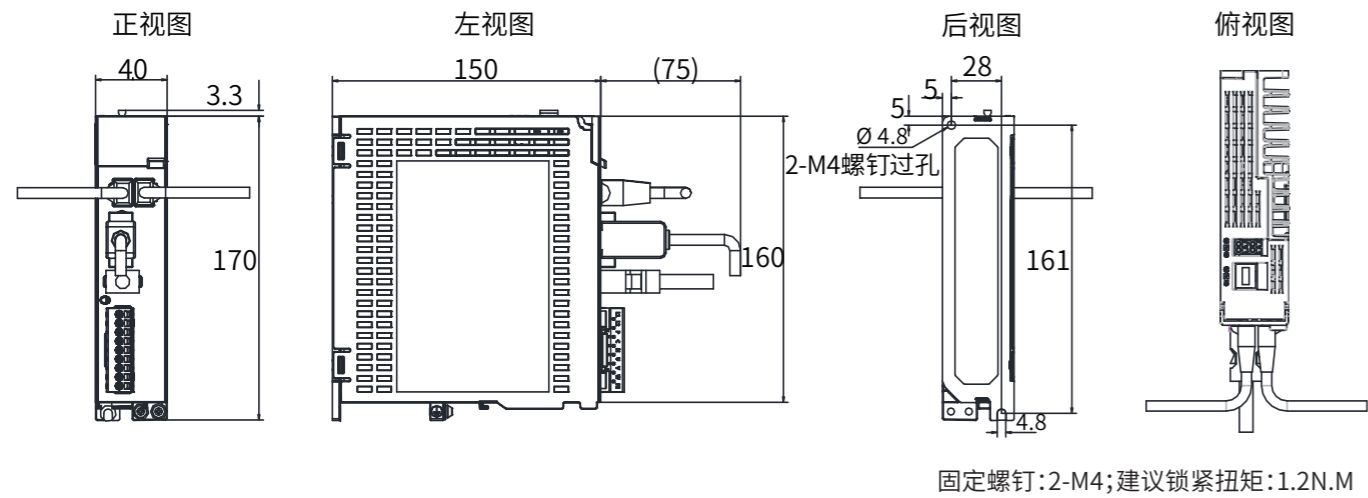
位置模式配线图



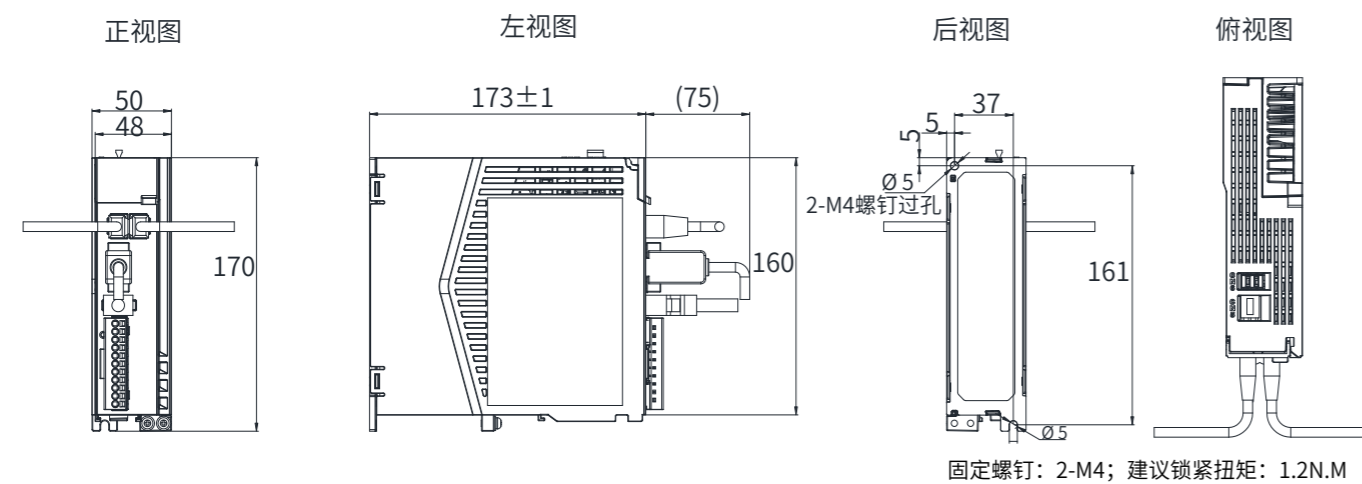
SV660N 系列驱动器安装尺寸



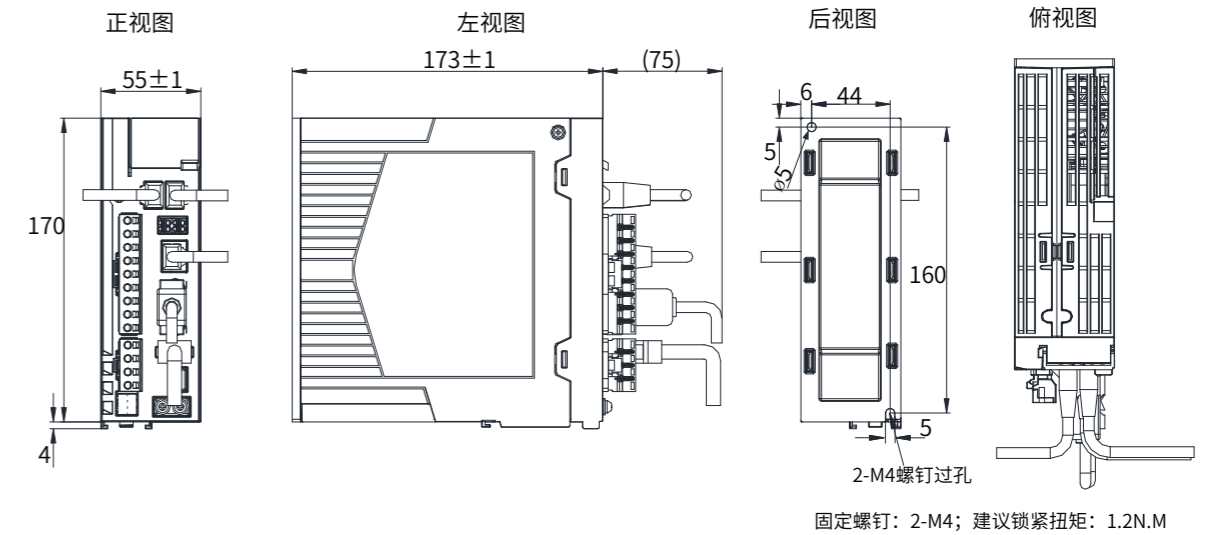
SIZE A 驱动器外形尺寸图



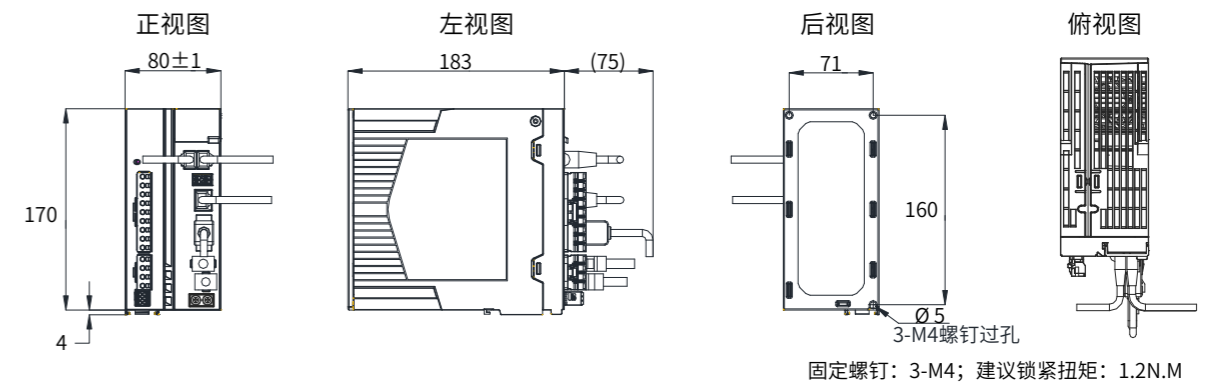
SIZE B 驱动器外形尺寸图



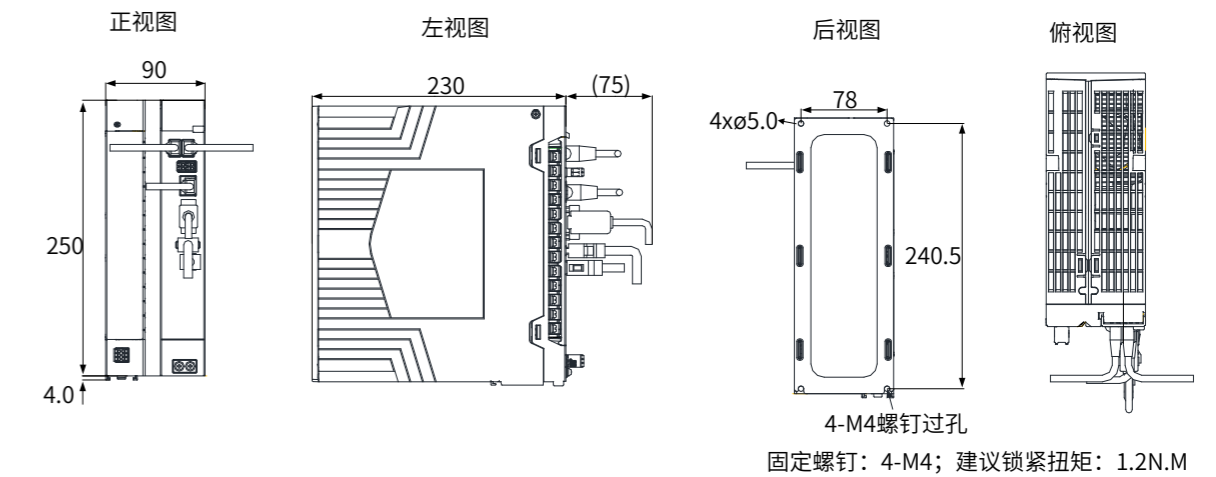
SIZE C 驱动器外形尺寸图



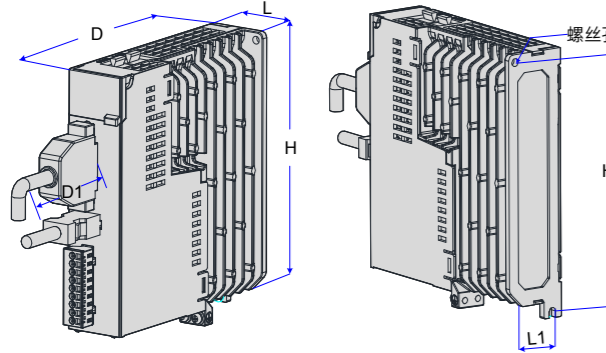
SIZE D 驱动器外形尺寸图



SIZE E 驱动器外形尺寸图

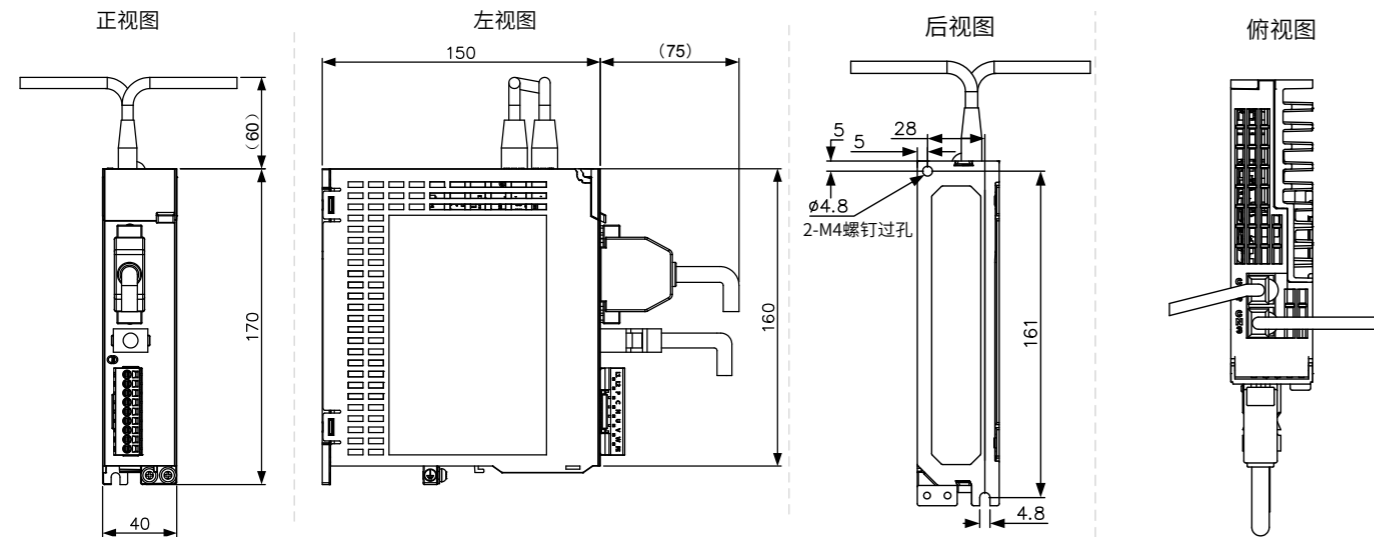


SV660P/A/C 系列驱动器安装尺寸

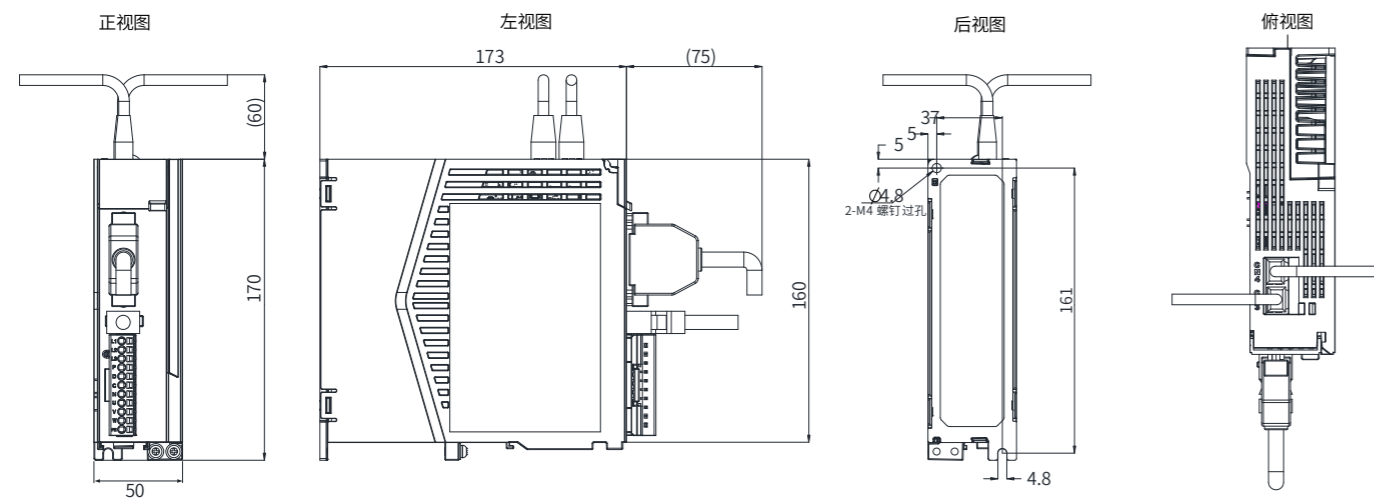


结构	L (mm)	H (mm)	D (mm)	L1 (mm)	H1 (mm)	D1 (mm)	螺丝孔	锁紧扭矩 (Nm)
SIZE A	40	170	150	28	161	75	2-M4	0.6~1.2
SIZE B	50	170	173	37	161	75	2-M4	0.6~1.2
SIZE C	55±1	170	173±1	44	160	75	2-M4	0.6~1.2
SIZE D	80±1	170	183	71	160	75	3-M4	0.6~1.2
SIZE E	90	250	230	78	240.5	75	4-M4	0.6~1.2

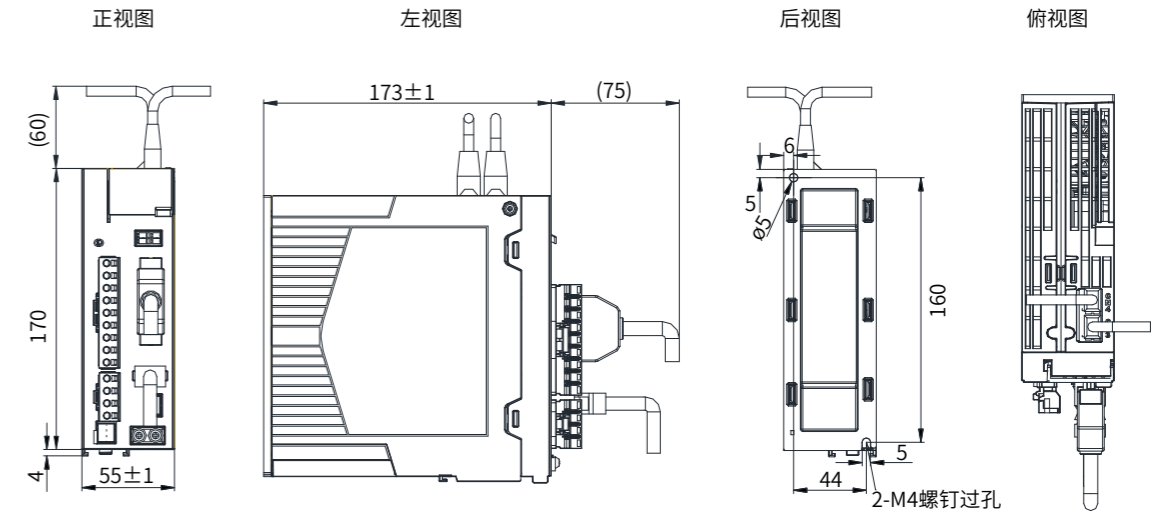
SIZE A 驱动器外形尺寸图



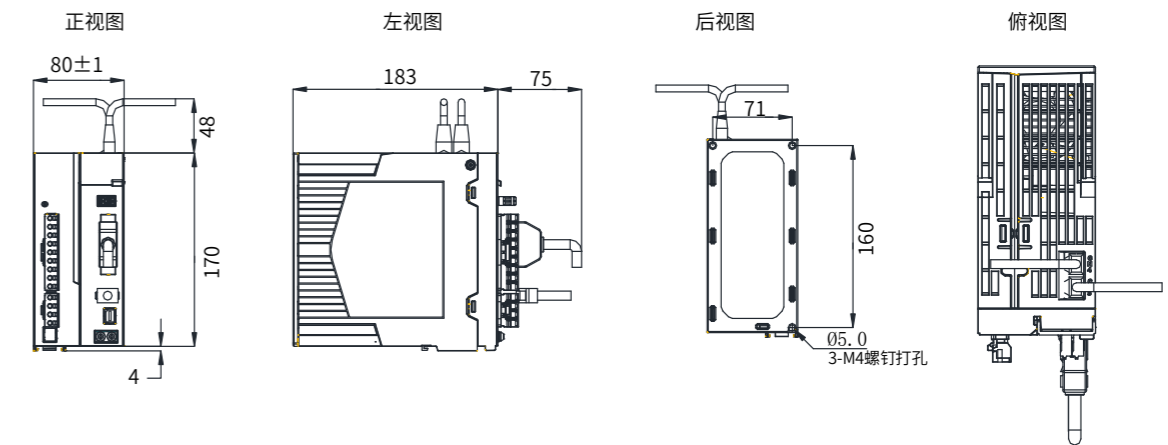
SIZE B 驱动器外形尺寸图



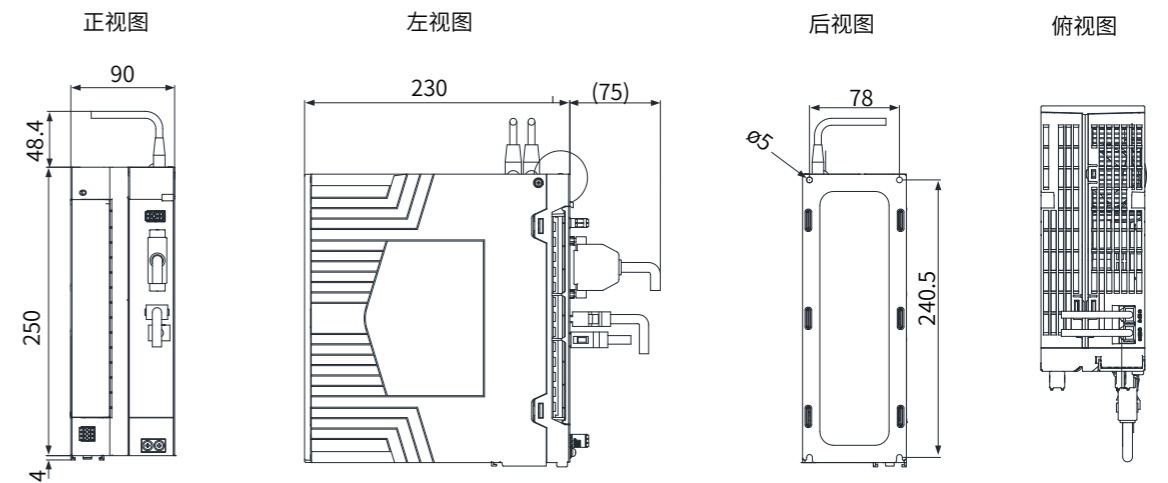
SIZE C 驱动器外形尺寸图



SIZE D 驱动器外形尺寸图



SIZE E 驱动器外形尺寸图



伺服 MS1 电机规格

电机规格 - 自然冷

型号	额定输出 (kW) ^[1]	额定转矩 (N·m)	瞬时最大转矩 (N·m)	额定电流 (Arms)	瞬时最大电 流 (Arms)	额定转速 (rpm)	最高转速 (rpm)	转矩参数 (N·m/Arms)	转子转动惯量 (10 ⁻⁴ kg·m ²)	电压 (V)
MS1H1(Vn=3000rpm, Vmax=6000rpm) 系列额定值规格										
MS1H1-05B30CB-U3 □□ Z(-S)	0.05	0.16	0.56	1.3	4.7	3000	6000	0.15	0.026 (0.028)	220
MS1H1-05B30CB-A3 □□ Z(-S)										
MS1H1-10B30CB-U3 □□ Z(-S)	0.1	0.32	1.12	1.3	4.7			0.26	0.041 (0.043)	
MS1H1-10B30CB-A3 □□ Z(-S)										
MS1H1-20B30CB-U3 □□ Z(-S)	0.2	0.64	2.24	1.5	5.8			0.46	0.207 (0.220)	
MS1H1-20B30CB-A3 □□ Z(-S)										
MS1H1-40B30CB-U3 □□ Z(-S)	0.4	1.27	4.46	2.8	10.1			0.53	0.376 (0.390)	
MS1H1-40B30CB-A3 □□ Z(-S)										
MS1H1-55B30CB-U331Z(-S)	0.55	1.75	6.13	3.8	15.0			0.49	1.06	
MS1H1-55B30CB-A331Z(-S)										
MS1H1-75B30CB-U3 □□ Z(-S)	0.75	2.39	8.36	4.8	16.9	0.58	1.38 (1.43)			
MS1H1-75B30CB-A3 □□ Z(-S)										
MS1H1-10C30CB-U331Z(-S)	1.0	3.18	11.1	7.6	28.0	0.46	1.75			
MS1H1-10C30CB-A331Z(-S)										
MS1H2(Vn=3000rpm, Vmax=6000/5000rpm) 系列额定值规格										
MS1H2-10C30CB-U3 □□ Z	1.0	3.18	9.54	7.5	23.00	3000	6000	0.47	1.87 (3.12)	220
MS1H2-10C30CB-A3 □□ Z										
MS1H2-15C30CB-U3 □□ Z	1.5	4.90	14.7	10.8	32.00		5000	0.54	2.46 (3.71)	
MS1H2-15C30CB-A3 □□ Z										
MS1H2-10C30CD-U3 □□ Z	1.0	3.18	9.54	3.65	11.00		6000	0.89	1.87 (3.12)	
MS1H2-10C30CD-A3 □□ Z										
MS1H2-15C30CD-U3 □□ Z	1.5	4.90	14.7	4.50	14.00		5000	1.07	2.46 (3.71)	
MS1H2-15C30CD-A3 □□ Z										
MS1H2-20C30CD-U3 □□ Z	2.0	6.36	19.1	5.89	20.00		5000	1.14	3.06 (4.31)	
MS1H2-20C30CD-A3 □□ Z(-S4)*										
MS1H2-25C30CD-U3 □□ Z	2.5	7.96	23.9	7.56	25.00	5000	1.11	3.65 (4.90)		
MS1H2-25C30CD-A3 □□ Z(-S4)*										
MS1H2-30C30CD-U3 □□ Z	3.0	9.8	29.4	10.00	30.00	5000	1.16	7.72 (10.22)		
MS1H2-30C30CD-A3 □□ Z(-S4)*										
MS1H2-40C30CD-U3 □□ Z	4.0	12.6	37.8	13.60	40.80	5000	1.16	12.1 (14.6)		
MS1H2-40C30CD-A3 □□ Z(-S4)*										
MS1H2-50C30CD-U3 □□ Z	5.0	15.8	47.6	16.00	48.00	5000	1.16	15.4 (17.9)		
MS1H2-50C30CD-A3 □□ Z(-S4)*										

电机规格 - 自然冷

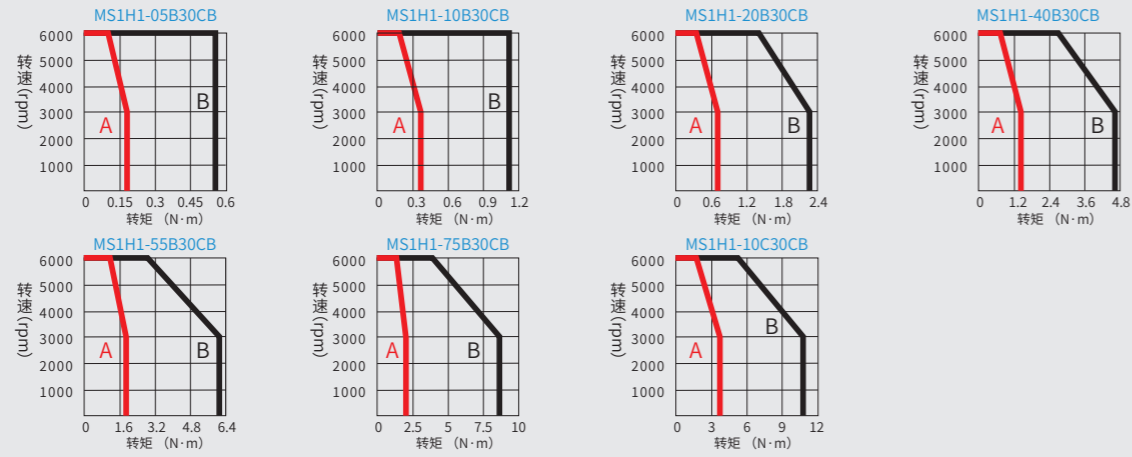
型号	额定输出 (kW) ^[1]	额定转矩 (N·m)	瞬时最大转矩 (N·m)	额定电流 (Arms)	瞬时最大电 流 (Arms)	额定转速 (rpm)	最高转速 (rpm)	转矩参数 (N·m/Arms)	转子转动惯量 (10 ⁻⁴ kg·m ²)	电压 (V)
MS1H3(Vn=1500rpm, Vmax=3000) 系列额定值规格										
MS1H3-85B15CB-U3 □□ Z	0.85	5.39	13.5	6.60	16.50	1500	3000	0.95	13.3 (14)	220
MS1H3-85B15CB-A3 □□ Z										
MS1H3-13C15CB-U3 □□ Z	1.3	8.34	20.85	10.00	25.00			0.96	17.8 (18.5)	
MS1H3-13C15CB-A3 □□ Z										
MS1H3-85B15CD-U3 □□ Z	0.85	5.39	13.5	3.30	8.25			1.87	13.3 (14)	
MS1H3-85B15CD-A3 □□ Z										
MS1H3-13C15CD-U3 □□ Z	1.3	8.34	20.85	5.00	12.50			1.87	17.8 (18.5)	
MS1H3-13C15CD-A3 □□ Z										
MS1H3-18C15CD-U3 □□ Z	1.8	11.5	28.75	6.60	16.50			1.87	25 (25.7)	
MS1H3-18C15CD-A3 □□ Z										
MS1H3-29C15CD-U3 □□ Z	2.9	18.6	37.2	11.90	23.80	1.82	55 (57.2)			
MS1H3-29C15CD-A3 □□ Z										
MS1H3-44C15CD-U3 □□ Z	4.4	28.4	71.1	16.50	40.50	1.90	88.9 (90.8)			
MS1H3-44C15CD-A3 □□ Z										
MS1H3-55C15CD-U3 □□ Z	5.5	35.0	87.6	20.85	52.00	1.74	107 (109.5)			
MS1H3-55C15CD-A3 □□ Z										
MS1H3-75C15CD-U3 □□ Z	7.5	48.0	119	25.70	65.00	1.99	141 (143.1)			
MS1H3-75C15CD-A3 □□ Z										
MS1H4(Vn=3000rpm, Vmax=6000rpm) 系列额定值规格										
MS1H4-40B30CB-U3 □□ Z	0.4	1.27	4.46	2.80	10.10	3000	6000	0.53	0.657 (0.667)	220
MS1H4-40B30CB-A3 □□ Z										
MS1H4-75B30CB-U3 □□ Z	0.75	2.39	8.36	4.80	16.9			0.58	2 (2.012)	
MS1H4-75B30CB-A3 □□ Z										

注：1、40 机座标配不带油封，其余型号标配带油封；
 2、带油封电机降额 10% 使用；
 3、() 内为抱闸电机的参数。注：负载惯量 / 电机转动惯量比值超过 10 倍，请咨询当地汇川技术人员；
 4、(-S4)* 为抱闸机型时是 S4 工作制。

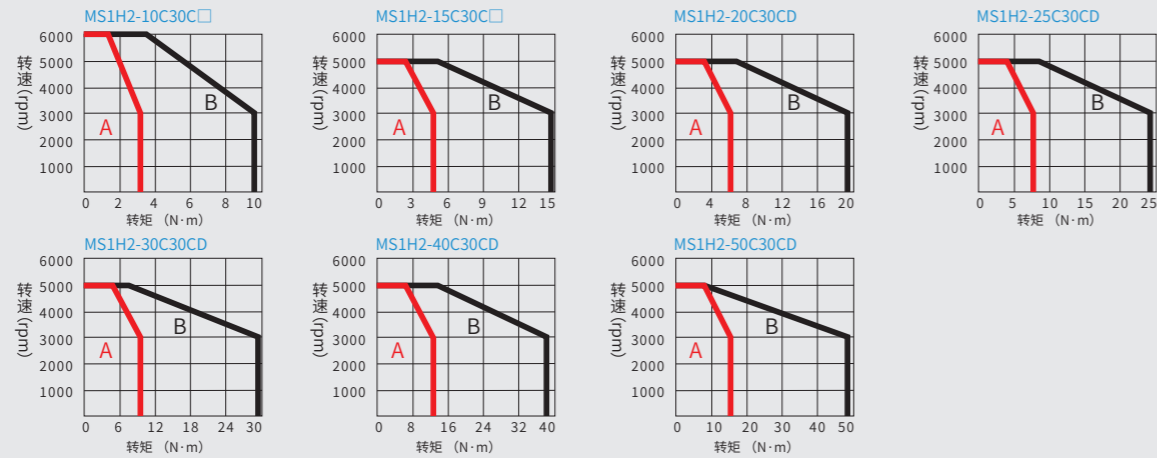
伺服电机产品概述

伺服电机转矩—转速特性

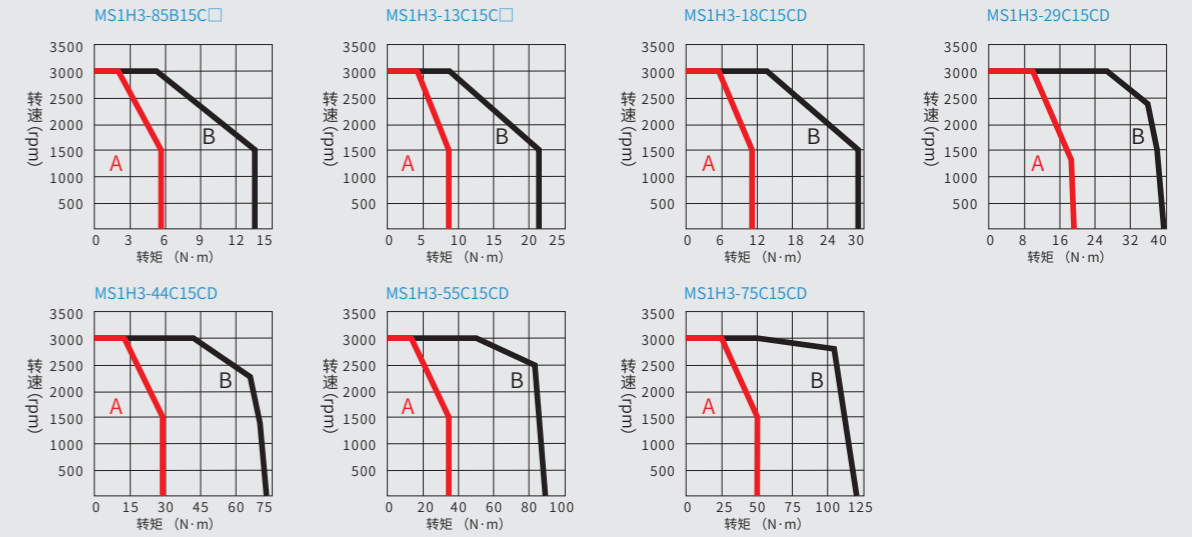
MS1H1
低惯量
小容量



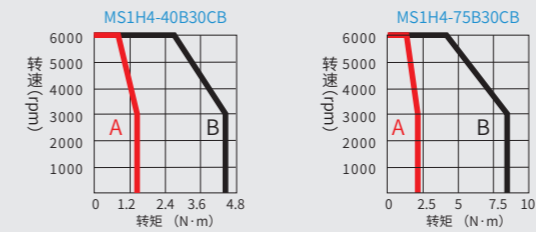
MS1H2
低惯量
中容量



MS1H3
中惯量
中容量



MS1H4
中惯量
小容量



备注: A (连续工作区域) B (短时间工作区域)

伺服驱动器配线

SV660伺服驱动器与外围设备连接

40, 60, 80法兰电机侧端子定义 (端子型)



动力侧线缆6PIN接插件

针脚号	信号名称
1	PE
2	W
3	V
4	U
5	抱闸 (无正负)
6	

电机侧编码器7PIN接插件

针脚号	信号名称
1	PS+
2	PS-
3	DC+
4	DC-
5	+5V
6	0V
7	PE

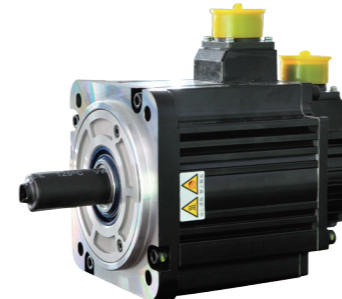
驱动器侧6PIN公头

(左:对接面,右:焊接面)

针脚号	信号名称
1	+5V
2	0V
5	PS+
6	PS-
外壳	PE

注: 暂不提供端子式电机接插件单独销售

100、130法兰电机侧端子定义



130法兰动力侧线缆20-18航插

(MIL-DTL-5015系列3108E20-18S)
军规航插

Y系列端子定义		Z系列端子定义	
针脚号	信号名称	针脚号	信号名称
B	U	B	U
I	V	I	V
F	W	F	W
G	PE	G	PE
C	抱闸 (无正负)		
E			

130法兰编码器线缆20-29航插

(MIL-DTL-5015系列3108E20-29S)
军规航插

针脚号	信号名称	
	23bit总线式	23bit绝对值
A	PS+	PS+
B	PS-	PS-
C	-	-
D	-	-
E	-	电池+
F	-	电池-
G	+5V	+5V
H	GND	GND
J	屏蔽	屏蔽

40, 60, 80法兰电机侧端子定义 (导线型)



动力侧线缆6PIN接插件

针脚号	信号名称
1	U
2	V
4	W
5	PE
3	抱闸 (无正负)
6	

电机侧编码器9PIN接插件

此端视入

针脚号	信号名称
1	电池+
4	电池-
3	PS+
6	PS-
9	+5V
8	GND
7	屏蔽

驱动器侧6PIN公头

(左:对接面,右:焊接面)

针脚号	信号名称
1	+5V
2	0V
5	PS+
6	PS-
外壳	PE

180法兰电机侧端子定义



180法兰动力侧线缆20-22航插

(MIL-DTL-5015系列3108E20-22S)
军规航插

Y系列端子定义		Z系列端子定义	
针脚号	信号名称	针脚号	信号名称
A	U	A	U
C	V	C	V
E	W	E	W
F	PE	F	PE
		B	抱闸 (无正负)
		D	

180法兰编码器线缆20-29航插

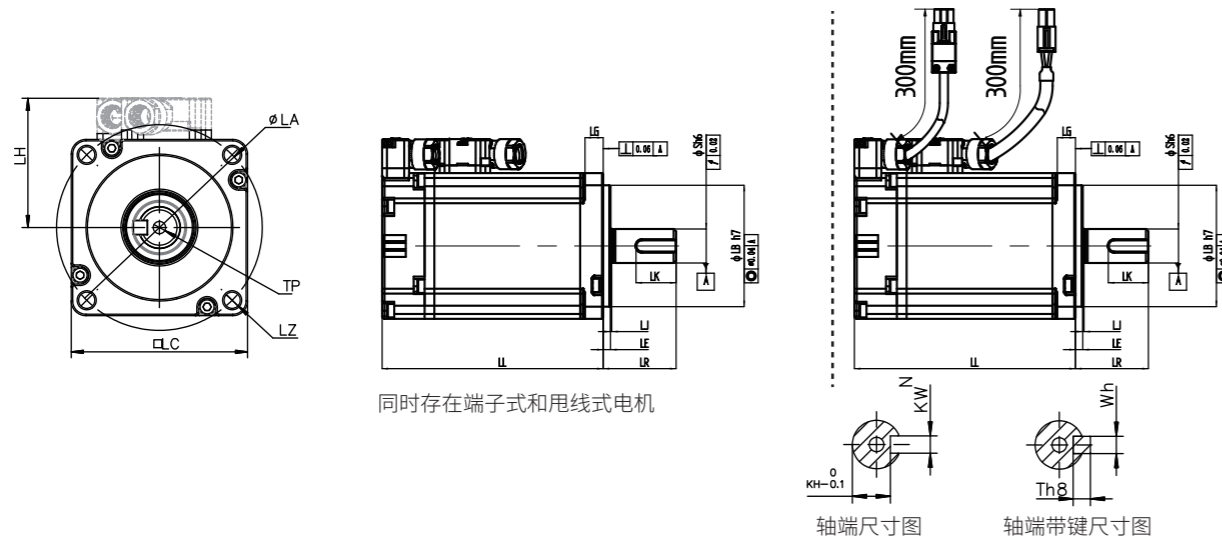
(MIL-DTL-5015系列3108E20-29S)
军规航插

针脚号	信号名称	
	23bit总线式	23bit绝对值
A	PS+	PS+
B	PS-	PS-
C	-	-
D	-	-
E	-	电池+
F	-	电池-
G	+5V	+5V
H	GND	GND
J	屏蔽	屏蔽

伺服电机产品概述

伺服电机外形及安装尺寸

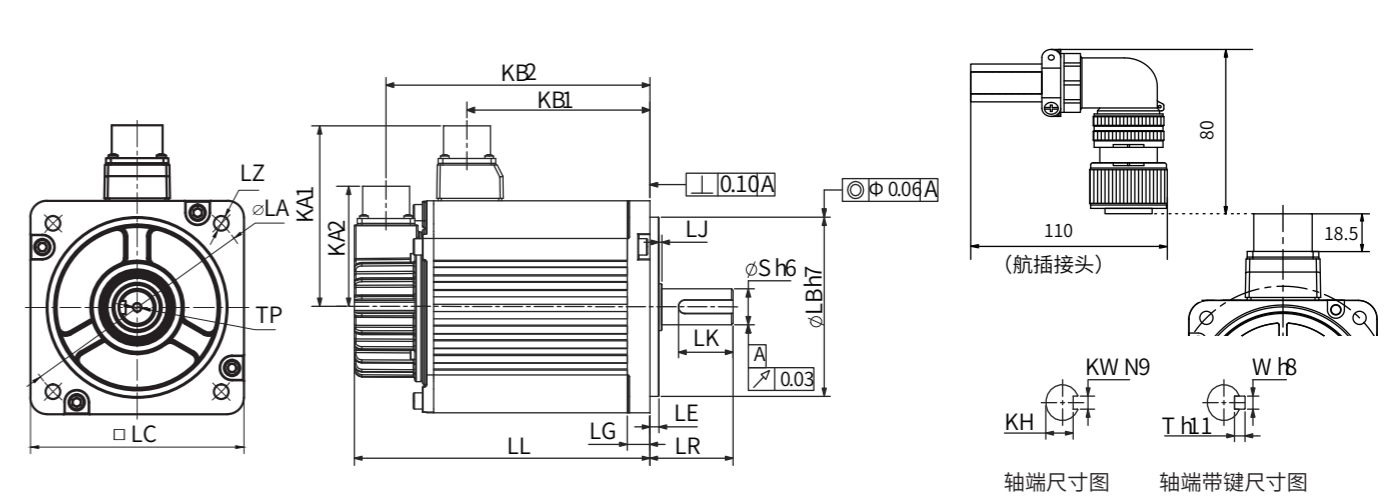
MS1H1 (Vn=3000rpm, Vmax=6000rpm) 系列外形尺寸图 (单位: mm)



电机型号	LC (mm)	LL (mm)	LR (mm)	LA (mm)	LZ (mm)	LH (mm)	LG (mm)	LE (mm)	LJ (mm)
MS1H1-05B30CB-U3 □□ Z(-S)	40	65	25±0.5	46	2-φ4.5	34	5	2.5±0.5	0.5±0.35
MS1H1-05B30CB-A3 □□ Z(-S)		(96)							
MS1H1-10B30CB-U3 □□ Z(-S)	40	77.5	25±0.5	46	2-φ4.5	34	5	2.5±0.5	0.5±0.35
MS1H1-10B30CB-A3 □□ Z(-S)		(109)							
MS1H1-20B30CB-U3 □□ Z(-S)	60	72.5	30±0.5	70	4-φ5.5	44	7.5	3±0.5	0.5±0.35
MS1H1-20B30CB-A3 □□ Z(-S)		(100)							
MS1H1-40B30CB-U3 □□ Z(-S)	60	91	30±0.5	70	4-φ5.5	44	7.5	3±0.5	0.5±0.35
MS1H1-40B30CB-A3 □□ Z(-S)		(119)							
MS1H1-55B30CB-U331Z(-S)	80	96.2	35±0.5	90	4-φ7	54	7.7	3±0.5	0.5±0.35
MS1H1-55B30CB-A331Z(-S)									
MS1H1-75B30CB-U3 □□ Z(-S)	80	107	35±0.5	90	4-φ7	54	7.7	3±0.5	0.5±0.35
MS1H1-75B30CB-A3 □□ Z(-S)		(140)							
MS1H1-10C30CB-U331Z(-S)	80	118.2	35±0.5	90	4-φ7	54	7.7	3±0.5	0.5±0.35
MS1H1-10C30CB-A331Z(-S)									
电机型号	S (mm)	LB (mm)	TP (mm)	LK (mm)	KH (mm)	KW (mm)	W (mm)	T (mm)	重量 (kg)
MS1H1-05B30CB-U3 □□ Z(-S)	8	30	M3×6	15.5	6.2	3	3	3	0.39
MS1H1-05B30CB-A3 □□ Z(-S)									(0.50)
MS1H1-10B30CB-U3 □□ Z(-S)	8	30	M3×6	15.5	6.2	3	3	3	0.45
MS1H1-10B30CB-A3 □□ Z(-S)									(0.64)
MS1H1-20B30CB-U3 □□ Z(-S)	14	50	M5×8	16.5	11	5	5	5	0.78
MS1H1-20B30CB-A3 □□ Z(-S)									(1.16)
MS1H1-40B30CB-U3 □□ Z(-S)	14	50	M5×8	16.5	11	5	5	5	1.11
MS1H1-40B30CB-A3 □□ Z(-S)									(1.48)
MS1H1-55B30CB-U331Z(-S)	19	70	M6×20	25	15.5	6	6	6	1.85
MS1H1-55B30CB-A331Z(-S)									
MS1H1-75B30CB-U3 □□ Z(-S)	19	70	M6×20	25	15.5	6	6	6	2.18
MS1H1-75B30CB-A3 □□ Z(-S)									(2.82)
MS1H1-10C30CB-U331Z(-S)	19	70	M6×20	25	15.5	6	6	6	2.55
MS1H1-10C30CB-A331Z(-S)									

注: () 内数据为带保持制动器的伺服电机的值。
-S 电机尺寸图详询汇川技术人员。

MS1H2 (Vn=3000rpm, Vmax=6000/5000rpm) 系列外形尺寸图 (单位: mm)



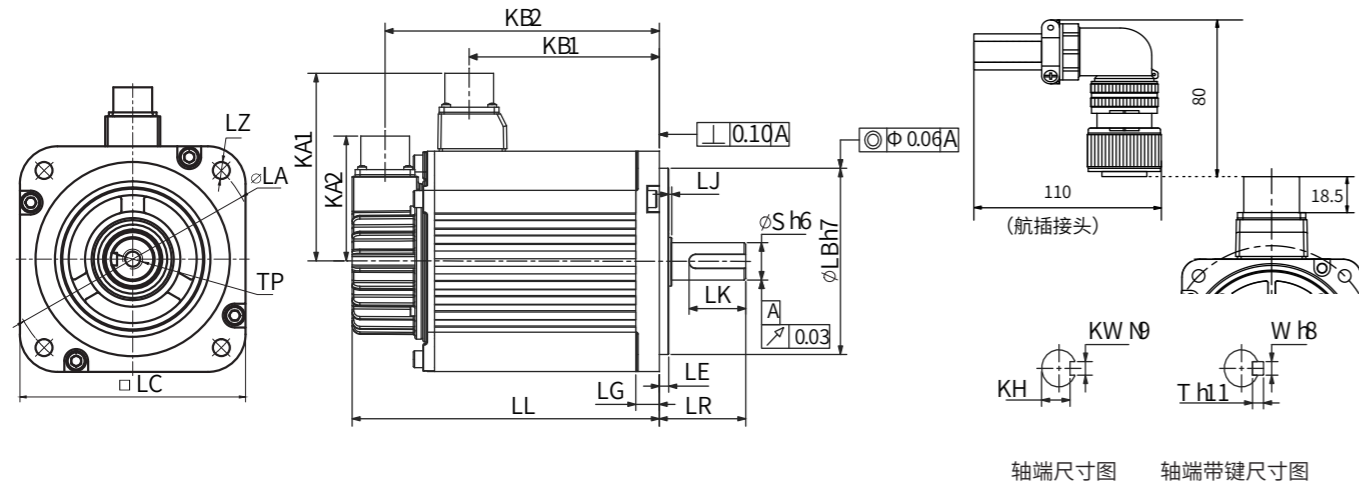
电机型号	LC (mm)	LL (mm)	LR (mm)	LA (mm)	LZ (mm)	KA1 (mm)	KB1 (mm)	KA2 (mm)	KB2 (mm)	LG (mm)	LE (mm)	LJ (mm)	LB (mm)
MS1H2-10C30CB(D)-U3 □□ Z	100	164	45±1	115	4-φ7	88	94.5	74	143.5	10	5±0.3	2.5±0.75	95
MS1H2-10C30CB(D)-A3 □□ Z		(213.5)											
MS1H2-15C30CB(D)-U3 □□ Z	100	189	45±1	115	4-φ7	88	119.5	74	168.5	10	5±0.3	2.5±0.75	95
MS1H2-15C30CB(D)-U3 □□ Z		(239)											
MS1H2-20C30CD-U3 □□ Z	100	214	45±1	115	4-φ7	88	144.5	74	193.5	10	5±0.3	2.5±0.75	95
MS1H2-20C30CD-A3 □□ Z(-S4)		(265)											
MS1H2-25C30CD-U3 □□ Z	100	240.5	45±1	115	4-φ7	88	169.5	74	218.5	10	5±0.3	2.5±0.75	95
MS1H2-25C30CD-A3 □□ Z(-S4)		(190)											
MS1H2-30C30CD-U3 □□ Z	130	209.5	63±1	145	4-φ9	111	136	74	188.5	14	6±0.3	0.5±0.75	110
MS1H2-30C30CD-A3 □□ Z(-S4)		(265.5)											
MS1H2-40C30CD-U3 □□ Z	130	252	63±1	145	4-φ9	111	178.5	74	231	14	6±0.3	0.5±0.75	110
MS1H2-40C30CD-A3 □□ Z(-S4)		(308)											
MS1H2-50C30CD-U3 □□ Z	130	294.5	63±1	145	4-φ9	111	221	74	273.5	14	6±0.3	0.5±0.75	110
MS1H2-50C30CD-A3 □□ Z(-S4)		(350.5)											
电机型号	S (mm)	TP (mm)	LK (mm)	KH (mm)	KW (mm)	W (mm)	T (mm)	质量 (kg)	连接器型号	动力侧 (含动力制动侧)	编码器侧		
MS1H2-10C30CB(D)-U3 □□ Z	24	M8×16	36 ^{±0.2}	20	8	8	7	5.11	航插	MI-DTL-5015 系列 3102E20-18P	MI-DTL-5015 系列 3102E20-29P		
MS1H2-10C30CB(D)-A3 □□ Z								(6.41)					
MS1H2-15C30CB(D)-U3 □□ Z	24	M8×16	36 ^{±0.2}	20	8	8	7	6.22					
MS1H2-15C30CB(D)-U3 □□ Z								(7.52)					
MS1H2-20C30CD-U3 □□ Z	24	M8×16	36 ^{±0.2}	20	8	8	7	7.39					
MS1H2-20C30CD-A3 □□ Z(-S4)								(8.7)					
MS1H2-25C30CD-U3 □□ Z	24	M8×16	36 ^{±0.2}	20	8	8	7	8.55					
MS1H2-25C30CD-A3 □□ Z(-S4)								(9.8)					
MS1H2-30C30CD-U3 □□ Z	28	M8×20	54 ^{±0.2}	24	8	8	7	10.73					
MS1H2-30C30CD-A3 □□ Z(-S4)								(13.2)					
MS1H2-40C30CD-U3 □□ Z	28	M8×20	54 ^{±0.2}	24	8	8	7	15.43					
MS1H2-40C30CD-A3 □□ Z(-S4)								(17.9)					
MS1H2-50C30CD-U3 □□ Z	28	M8×20	54 ^{±0.2}	24	8	8	7	16.2					
MS1H2-50C30CD-A3 □□ Z(-S4)								(18.7)					

注: () 内数据为带保持制动器的伺服电机的值。
(-S4) 为抱闸机型时是 S4 工作制。

伺服电机产品概述

伺服电机外形及安装尺寸

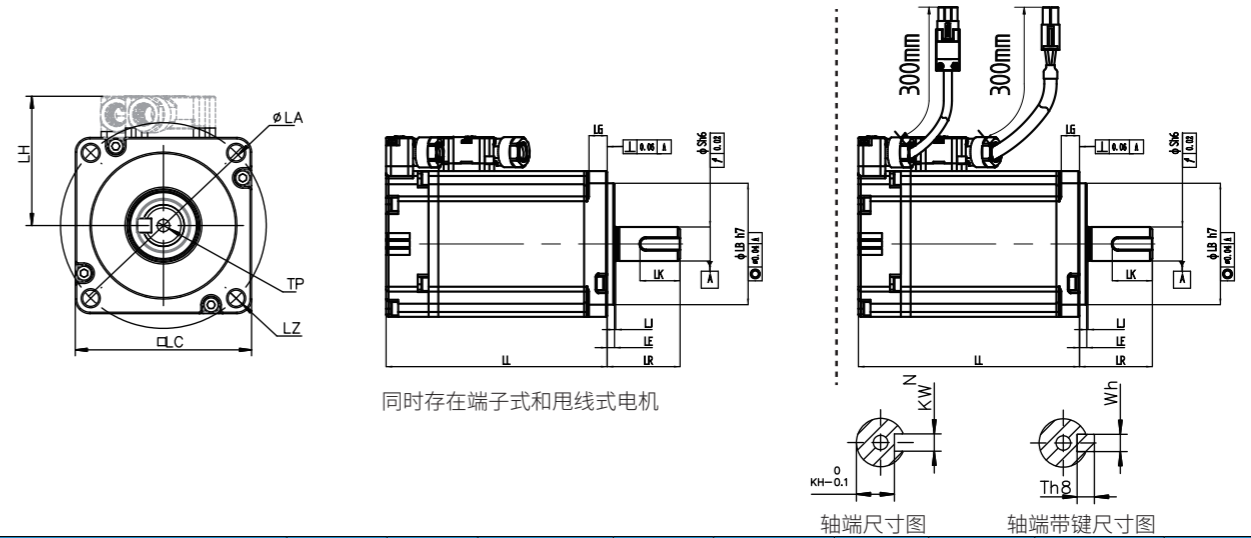
MS1H3 (Vn=1500rpm, Vmax=3000rpm) 系列外形尺寸图 (单位: mm)



电机型号	LC (mm)	LL (mm)	LR (mm)	LA (mm)	LZ (mm)	KA1 (mm)	KB1 (mm)	KA2 (mm)	KB2 (mm)	LG (mm)	LE (mm)	LJ (mm)	LB (mm)
MS1H3-85B15CB(D)-U3 □□ Z	130	146 (182)	55±1	145	4-Φ9	103	72.5	74	125 (161)	14	4	0.5±0.75	110
MS1H3-85B15CB(D)-A3 □□ Z	130	163 (199)	55±1	145	4-Φ9	103	89.5	74	142 (178)	14	4	0.5±0.75	110
MS1H3-13C15CB(D)-U3 □□ Z	130	181 (217)	55±1	145	4-Φ9	103	107.5	74	160 (196)	14	4	0.5±0.75	110
MS1H3-18C15CD-U3 □□ Z	130	197 (273)	79±1	200	4-Φ13.5	138	136 (134)	74	177 (253)	18	3.2±0.3	0.3±0.75	114.3
MS1H3-29C15CD-U3 □□ Z	180	230 (307)	79±1	200	4-Φ13.5	138	169 (167)	74	210 (286)	18	3.2±0.3	0.3±0.75	114.3
MS1H3-44C15CD-U3 □□ Z	180	274 (350)	113±1	200	4-Φ13.5	138	213 (211)	74	254 (330)	18	3.2±0.3	0.3±0.75	114.3
MS1H3-55C15CD-U3 □□ Z	180	330 (407)	113±1	200	4-Φ13.5	138	269 (267)	74	310 (386)	18	3.2±0.3	0.3±0.75	114.3
电机型号	S (mm)	TP (mm)	LK (mm)	KH (mm)	KW (mm)	W (mm)	T (mm)	质量 (kg)	连接器型号	动力侧 (含动力制动侧)	编码器侧		
MS1H3-85B15CB(D)-U3 □□ Z	22	M6×20	36	18 ^{+0.2}	8	8	7	7 (8)	航插	MI-DTL-5015 系列	MI-DTL-5015 系列		
MS1H3-85B15CB(D)-A3 □□ Z													
MS1H3-13C15CB(D)-U3 □□ Z													
MS1H3-13C15CB(D)-A3 □□ Z													
MS1H3-18C15CD-U3 □□ Z	22	M6×20	36	18 ^{+0.2}	8	8	7	9.5 (11)	航插	MI-DTL-5015 系列	MI-DTL-5015 系列		
MS1H3-18C15CD-A3 □□ Z													
MS1H3-29C15CD-U3 □□ Z													
MS1H3-29C15CD-A3 □□ Z													
MS1H3-44C15CD-U3 □□ Z	35	M12×25	65	30 ^{+0.2}	10	10	8	15 (25)	航插	MI-DTL-5015 系列	MI-DTL-5015 系列		
MS1H3-44C15CD-A3 □□ Z													
MS1H3-55C15CD-U3 □□ Z													
MS1H3-55C15CD-A3 □□ Z													
MS1H3-75C15CD-U3 □□ Z	42	M16×32	96	37 ^{+0.2}	12	12	8	28 (38)	航插	MI-DTL-5015 系列	MI-DTL-5015 系列		
MS1H3-75C15CD-A3 □□ Z													
MS1H3-75C15CD-U3 □□ Z	42	M16×32	96	37 ^{+0.2}	12	12	8	32 (42)	航插	MI-DTL-5015 系列	MI-DTL-5015 系列		
MS1H3-75C15CD-A3 □□ Z													

注: ()内数据为带保持制动器的伺服电机的值。

MS1H4系列外形尺寸图 (单位: mm)



电机型号	LC (mm)	LL (mm)	LR (mm)	LA (mm)	LZ (mm)	LH (mm)	LG (mm)	LE (mm)	LJ (mm)
MS1H4-40B30CB-U3 □□ Z(-S)	60	105 (128)	30±0.5	70	4-Φ5.5	44	7.5	3±0.5	0.5±0.35
MS1H4-40B30CB-A3 □□ Z(-S)									
MS1H4-75B30CB-U3 □□ Z(-S)	80	117.5 (147.5)	30±0.5	90	4-Φ7	54	7.7	3±0.5	0.5±0.35
MS1H4-75B30CB-A3 □□ Z(-S)									
电机型号	LB (mm)	S (mm)	TP (mm)	LK (mm)	KH (mm)	KW (mm)	W (mm)	T (mm)	重量 (kg)
MS1H4-40B30CB-U3 □□ Z(-S)	50	14	M5×8	16.5	11	5	5	5	1.27 (1.62)
MS1H4-40B30CB-A3 □□ Z(-S)									
MS1H4-75B30CB-U3 □□ Z(-S)	70	19	M6×20	25	15.5	6	6	6	2.40 (3.04)
MS1H4-75B30CB-A3 □□ Z(-S)									

注: ()内数据为带保持制动器的伺服电机的值。
-S 电机尺寸图详询汇川技术人员。

配套线缆选型

电机型号	线缆名称	线缆型号	L 线缆长度 (mm)	线缆外观图	
MS1H1/ MS1H4 端子式电机	前出线方式	非抱闸电机动力线缆	S6-L-M107-3.0	3000	
			S6-L-M107-5.0	5000	
			S6-L-M107-10.0	10000	
		抱闸电机动力线缆	S6-L-B107-3.0	3000	
			S6-L-B107-5.0	5000	
			S6-L-B107-10.0	10000	
		单圈绝对值 U3**Z 电机编码器线缆	S6-L-P114-3.0	3000	
			S6-L-P114-5.0	5000	
			S6-L-P114-10.0	10000	
	多圈绝对值 A3**Z 电机编码器线缆	S6-L-P124-3.0	3000		
		S6-L-P124-5.0	5000		
		S6-L-P124-10.0	10000		
	后出线方式	非抱闸电机动力线缆	S6-L-M108-3.0	3000	
			S6-L-M108-5.0	5000	
			S6-L-M108-10.0	10000	
		抱闸电机动力线缆	S6-L-B108-3.0	3000	
			S6-L-B108-5.0	5000	
			S6-L-B108-10.0	10000	
单圈绝对值 U3**Z 电机编码器线缆		S6-L-P115-3.0	3000		
		S6-L-P115-5.0	5000		
		S6-L-P115-10.0	10000		
多圈绝对值 A3**Z 电机编码器线缆	S6-L-P125-3.0	3000			
	S6-L-P125-5.0	5000			
	S6-L-P125-10.0	10000			
MS1H1/ MS1H4 导线式电机 (-S)	非抱闸电机动力线缆	S6-L-M100-3.0	3000		
		S6-L-M100-5.0	5000		
		S6-L-M100-10.0	10000		
	抱闸电机动力线缆	S6-L-B100-3.0	3000		
		S6-L-B100-5.0	5000		
		S6-L-B100-10.0	10000		
	单圈绝对值 U3**Z 电机编码器线缆	S6-L-P110-3.0	3000		
		S6-L-P110-5.0	5000		
		S6-L-P110-10.0	10000		

电机型号	线缆名称	线缆型号	L 线缆长度 (mm)	线缆外观图
MS1H1/ MS1H4 导线式电机 (-S)	多圈绝对值 A3**Z 电机编码器线缆	S6-L-P120-3.0	3000	
		S6-L-P120-5.0	5000	
		S6-L-P120-10.0	10000	
MS1H2/ MS1H3 电机	单圈绝对值 U3**Z 电机编码器线缆	S6-L-P111-3.0	3000	
		S6-L-P111-5.0	5000	
		S6-L-P111-10.0	10000	
	多圈绝对值 A3**Z 电机编码器线缆	S6-L-P121-3.0	3000	
		S6-L-P121-5.0	5000	
		S6-L-P121-10.0	10000	
MS1H2 3KW 及以下 /MS1H3 1.8KW 及以下电机	非抱闸电机动力线缆	S6-L-M111-3.0	3000	
		S6-L-M111-5.0	5000	
		S6-L-M111-10.0	10000	
	抱闸电机动力线缆	S6-L-B111-3.0	3000	
		S6-L-B111-5.0	5000	
		S6-L-B111-10.0	10000	
MS1H3 2.9KW 电机	非抱闸电机动力线缆	S6-L-M112-3.0	3000	
		S6-L-M112-5.0	5000	
		S6-L-M112-10.0	10000	
	抱闸电机动力线缆	S6-L-B112-3.0	3000	
		S6-L-B112-5.0	5000	
		S6-L-B112-10.0	10000	
MS1H2 4KW/5KW 电机	非抱闸电机动力线缆	S6-L-M011-3.0	3000	
		S6-L-M011-5.0	5000	
		S6-L-M011-10.0	10000	
	抱闸电机动力线缆	S6-L-B011-3.0	3000	
		S6-L-B011-5.0	5000	
		S6-L-B011-10.0	10000	

电机型号	线缆名称	线缆型号	L 线缆长度 (mm)	线缆外观图
MS1H3 4.4KW 及 以上电机	非抱闸电机动力线缆	S6-L-M022-3.0	3000	
		S6-L-M022-5.0	5000	
		S6-L-M022-10.0	10000	
	抱闸电机动力线缆	S6-L-B022-3.0	3000	
		S6-L-B022-5.0	5000	
		S6-L-B022-10.0	10000	

配套线缆和选配件选型

线缆名称	线缆型号	L 线缆长度 (mm)	线缆外观图
SV660P/SV660N 伺服驱动器 PC 通信电缆	S6-L-T00-3.0	3000	
SV660P 伺服驱动器 CAN 与 485 多机 并联通讯电缆	S6-L-T01-0.3	300	
SV660P PLC 和伺服通信 CAN 与 485 线缆	S6-L-T02-2.0	2000	
SV660P 伺服驱动器 CAN 与 485 通讯 终端匹配电阻	S6-L-T03-0.0	0	
SV660N 伺服驱动器多机并联通信线缆	S6-L-T04-0.3	300	
SV660N 伺服驱动器与上位机通信线缆	S6-L-T04-3.0	3000	
电池套件	S6-C4	-	
SV660P CN1 端子 (DB44)	S6-C8	-	 备注: DB44 (MS1电机单独订购)
SV660N CN1 端子 (DB15)	S6-C6	-	

线缆名称	线缆型号	L 线缆长度 (mm)	线缆外观图
MS1H1/MS1H4 导线式 (Z-S) 电机接插件	S6-C26	-	
MS1H2/MS1H3 (1.8kW (包 括) 以下) 电机接插件	S6-C29	-	
MS1H3 (2.9kW (包括) 以上) 电机接插件	S6-C39	-	

