



## SV660N系列

## 伺服用户手册-简易版



简易手册



B00  
资料编码 19011066

## 前言

首先感谢您购买 SV660N 系列伺服驱动器!

SV660N 系列伺服是汇川技术研制的高性能中小功率的交流伺服产品。该系列产品功率范围为 200W~7.5kW，采用以太网通讯接口，支持 EtherCAT 通讯协议，配合上位机可实现多台伺服驱动器联网运行。提供了刚性表设置、惯量辨识及振动抑制功能，使伺服驱动器简单易用。配合包括小惯量、中惯量的 MS1 系列 23 位单圈绝对值、23 位多圈绝对式编码器的高响应伺服电机，运行安静平稳。适用于半导体制造设备、贴片机、印刷电路板打孔机、搬运机械、食品加工机械、机床、传送机械等自动化设备，实现快速精确的协同控制。

本手册为 SV660N 系列伺服驱动器的简易手册，提供了产品信息、安装、接线、调试以及常见故障处理等指导。对于初次使用的用户，请认真阅读本手册。若对一些功能及性能方面有所疑惑，请咨询我司的技术支持人员以获得帮助。

### 注意事项

- ◆ 为了说明产品的细节部分，手册中的图例有时为卸下外罩或安全遮盖物的状态。使用本产品时，请务必按规定装好外壳或遮盖物，并按照说明书的内容进行操作。
- ◆ 本手册中的图例仅为了说明，可能会与您订购的产品有所不同。
- ◆ 由于产品升级或规格变更，以及为了手册的便利性和准确性，本手册的内容会及时进行变更。
- ◆ 由于损坏或遗失而需要订购手册时，请与本公司各区域代理商联系，或直接与本公司客户服务中心联系。
- ◆ 如果您使用中仍有一些使用问题不明，请与本公司客户服务中心联系。
- ◆ 全国统一服务电话：400-777-1260

## 开箱验货

在开箱时，请认真确认：


确认项目	说明
到货产品是否与您订购的产品型号相符？	核对包装箱上的电机型号及规格是否与您购买的产品一致。
产品是否有损坏的地方？	请查看整机外表，产品在运输过程中是否有破损现象。若发现有某种遗漏或损坏，请速与本公司或您的供货商联系解决。

## 手册版本变更记录

日期	变更后版本	变更内容
2019 年 8 月	A00	第一版发行
2019 年 11 月	B00	增加大功率的相关内容

## 认证信息

SV660N 系列伺服驱动器及 MS1 系列伺服电机符合下列国际标准，产品已获得 CE 认证资质，包括：

认证名称	认证标志	指令名称		标准	
CE 认证		EMC 指令	2014/30/EU	伺服驱动器	EN 61800-3
				伺服电机	EN 60034-1
		LVD 指令	2014/35/EU	伺服驱动器	EN 61800-5-1
				伺服电机	EN 60034-1
RoHS 指令	2011/65/EU	EN 50581			



### NOTE

- ◆ 本系列产品应严格遵守手册中 EMC 相关的电气安装要求，才满足以上认证标准。
- ◆ CE 标记贴于装有本系列产品的设备或装置时，请确认最终设备或装置是否符合欧洲统一标准，相关责任由最终组装产品的客户承担。
- ◆ 更多产品认证信息请向本公司代理或销售负责人咨询。

# 目录

前言.....	1
开箱验货.....	1
手册版本变更记录.....	1
认证信息.....	2
安全注意事项.....	5
安全声明.....	5
安全等级定义.....	5
安全注意事项.....	5
安全标识.....	9
第1章 伺服系统选型.....	10
1.1 伺服电机与驱动器型号说明.....	18
1.2 伺服系统配套规格一览表.....	20
1.3 配套线缆型选型.....	21
1.4 通信线缆选配件.....	23
1.5 接插套件选型.....	23
1.6 制动电阻相关规格.....	24
第2章 安装.....	25
2.1 伺服驱动器的安装.....	25
2.1.1 安装场所.....	25
2.1.2 环境条件.....	25
2.1.3 安装尺寸.....	26
2.1.4 安装注意事项.....	27
2.2 伺服电机的安装.....	29
2.2.1 安装场所.....	29
2.2.2 环境条件.....	29
2.2.3 安装注意事项.....	30
2.2.4 外形尺寸.....	32
第3章 伺服驱动器与电机的连接说明.....	42
3.1 伺服驱动器端子引脚分布.....	42
3.2 伺服驱动器主电路连接.....	46
3.2.1 主电路端子介绍.....	46
3.2.2 制动电阻接线举例.....	50
3.2.3 主电路连接电缆推荐型号及规格.....	50
3.2.4 电源配线实例.....	54
3.2.5 主电路配线注意事项.....	56

3.2.6 主电路外围配件规格 .....	58
3.3 伺服驱动器和伺服电机的动力线连接 .....	59
3.4 伺服驱动器和伺服电机的编码器线连接 .....	63
3.5 伺服驱动器控制信号端子 CN1 连接 .....	71
3.5.1 数字量输入输出信号 .....	72
3.5.2 抱闸配线 .....	76
3.6 通信信号 CN3/CN4 配线 .....	78
3.6.1 通信信号连接器引脚定义 .....	79
3.6.2 通信线缆的选购要求 .....	80
3.6.3 与 PC 的通讯连接 (232 通讯) .....	81
3.7 STO 端子定义与连接 .....	83
3.8 电气接线的抗干扰对策 .....	86
3.8.1 抗干扰配线举例及接地处理 .....	87
3.8.2 噪音滤波器的使用方法 .....	87
3.9 线缆使用的注意事项 .....	90
第 4 章 调试与运行 .....	91
4.1 运行前检查 .....	92
4.2 接通电源 .....	92
4.3 点动运行 .....	93
4.4 通用参数设置 .....	94
4.4.1 旋转方向选择 .....	94
4.4.2 抱闸设置 .....	95
4.4.3 制动设置 .....	101
4.5 伺服运行 .....	108
4.6 伺服停止 .....	116
4.7 转换因子设置 .....	123
第 5 章 故障处理 .....	125
5.1 故障和警告分类 .....	125
5.2 通信故障和警告代码一览表 .....	126
5.3 故障的处理方法 .....	130
5.4 警告的处理方法 .....	156
5.5 通信故障的处理方法 .....	163
第 6 章 对象组一览表 .....	166
对象组说明 .....	166
对象组 1000h 分配一览 .....	166
对象组 2000h 分配一览 .....	173
对象组 6000h 分配一览 .....	203
SDO 传输中止码 .....	210

## 安全注意事项

### 安全声明

- 1) 在安装、操作、维护产品时，请先阅读并遵守本安全注意事项。
- 2) 为保障人身和设备安全，在安装、操作和维护产品时，请遵循产品上标识及手册中说明的所有安全注意事项。
- 3) 手册中的“注意”、“警告”和“危险”事项，并不代表所应遵守的所有安全事项，只作为所有安全注意事项的补充。
- 4) 本产品应在符合设计规格要求的环境下使用，否则可能造成故障，因未遵守相关规定引发的功能异常或部件损坏等不在产品质量保证范围之内。
- 5) 因违规操作产品引发的人身安全事故、财产损失等，我司将不承担任何法律责任。

### 安全等级定义



**危险**

“危险”表示如果不按规定操作，则导致死亡或严重身体伤害。



**警告**

“警告”表示如果不按规定操作，则可能导致死亡或严重身体伤害。



**注意**

“注意”如果不按规定操作，则可能导致轻微身体伤害或设备损坏。

### 安全注意事项

#### 开箱验收



**注意**

- ◆ 开箱前请检查产品的外包装是否完好，有无破损、浸湿、受潮、变形等情况。
- ◆ 请按照层次顺序打开包装，严禁猛烈敲打！
- ◆ 开箱时请检查产品和产品附件表面有无残损、锈蚀、碰伤等情况。
- ◆ 开箱后请仔细对照装箱单，查验产品及产品附件数量、资料是否齐全。



**警告**

- ◆ 开箱时发现产品及产品附件有损伤、锈蚀、使用过的迹象等问题，请勿安装！
- ◆ 开箱时发现产品内部进水、部件缺少或有部件损坏时，请勿安装！
- ◆ 请仔细对照装箱单，发现装箱单与产品名称不符时，请勿安装！

## 储存与运输时

**注意**

- ◆ 请按照产品的储存与运输条件进行储存与运输，储存温度、湿度满足要求。
- ◆ 避免在水溅雨淋、阳光直射、强电场、强磁场、强烈振动等场所储存与运输。
- ◆ 避免产品储存时间超过 3 个月，储存时间过长时，请进行更严密的防护和必要的检验。
- ◆ 请将产品进行严格包装后再进行车辆运输，长途运输时必须使用封闭的箱体。
- ◆ 严禁将本产品与可能对本产品构成影响或损害的设备或物品一起混装运输。

**警告**

- ◆ 请务必使用专业的装卸载设备搬运大型或重型设备与产品！
- ◆ 徒手搬运产品时，请务必抓牢产品壳体，避免产品部件掉落，否则有导致受伤的危险！
- ◆ 搬运产品时请务必轻抬轻放，随时注意脚下物体，防止绊倒或坠落，否则有导致受伤或产品损坏的危险！
- ◆ 设备被起重工具吊起时，设备下方禁止人员站立或停留。

## 安装时

**警告**

- ◆ 安装前请务必仔细阅读产品使用说明书和安全注意事项！
- ◆ 严禁改装本产品！
- ◆ 严禁拧动产品零部件及元器件的固定螺栓和红色标记的螺栓！
- ◆ 请勿在强电场或强电磁波干扰的场所安装本产品！
- ◆ 本产品安装在柜体或终端设备中时，柜体或终端设备需要提供相应的防火外壳、电气防护外壳和机械防护外壳等防护装置，防护等级应符合相关 IEC 标准和当地法律法规要求。

**危险**

- ◆ 严禁非专业人员进行产品安装、接线、保养维护、检查或部件更换！
- ◆ 本产品的安装、接线、维护、检查或部件更换等，只有受到过电气设备相关培训，具有充分电气知识的专业人员才能进行。
- ◆ 安装人员必须熟悉产品安装要求和相关技术资料。
- ◆ 在需要安装变压器等强电磁波干扰的设备时，请安装屏蔽保护装置，避免本产品出现误动作！

## 接线时

 危险

- ◆ 严禁非专业人员进行设备安装、接线、保养维护、检查或部件更换！
- ◆ 请勿在电源接通的状态下进行接线作业，否则会有触电的危险。
- ◆ 接线前，请切断所有设备的电源。切断电源后设备内部电容有残余电压，请至少等待 15 分钟再进行接线等操作。
- ◆ 请务必保证设备和产品的良好接地，否则会有电击危险。
- ◆ 请遵守静电防止措施（ESD）规定的步骤，并佩戴静电手环进行接线等操作，避免损坏设备或产品内部的电路。

 警告

- ◆ 严禁将输入电源连接到设备或产品的输出端，否则会引起设备损坏，甚至引发火灾。
- ◆ 驱动设备与电机连接时，请务必保证驱动器与电机端子相序准确一致，避免造成电机反向旋转。
- ◆ 接线时使用到的线缆必须符合相应的线径和屏蔽等要求，使用屏蔽线缆的屏蔽层需要单端可靠接地！
- ◆ 接线完成后，请确保设备和产品内部没有掉落的螺钉或裸露线缆。

## 上电时

 危险

- ◆ 上电前，请确认设备和产品安装完好，接线牢固，电机装置允许重新启动。
- ◆ 上电前，请确认电源符合设备要求，避免造成设备损坏或引发火灾！
- ◆ 上电时，设备或产品的机械装置可能会突然动作，请注意远离机械装置。
- ◆ 上电后，请勿打开对设备柜门或产品防护盖板，否则有触电危险！
- ◆ 严禁在通电状态下触摸设备的任何接线端子，否则有触电危险！
- ◆ 严禁在通电状态下拆卸设备和产品的任何装置或零部件，否则有触电危险！

## 运行时

 危险

- ◆ 严禁在运行状态下触摸设备的任何接线端子，否则有触电危险！
- ◆ 严禁在运行状态下拆卸设备和产品的任何装置或零部件，否则有触电危险！
- ◆ 严禁触摸设备外壳、风扇或电阻等以试探温度，否则可能引起灼伤！
- ◆ 严禁非专业技术人员在运行中检测信号，否则可能引起人身伤害或设备损坏！

 警告

- ◆ 运行中，避免其他物品或金属物体等掉入设备中，否则引起设备损坏！
- ◆ 请勿使用接触器通断的方法来控制设备启停，否则引起设备损坏！



保养时	
 <b>危险</b>	<ul style="list-style-type: none"><li>◆ 严禁非专业人员进行设备安装、接线、保养维护、检查或部件更换!</li><li>◆ 严禁在通电状态下进行设备保养, 否则有触电危险!</li><li>◆ 切断所有设备的电源后, 请至少等待 15 分钟再进行设备保养等操作。</li></ul>
 <b>警告</b>	<ul style="list-style-type: none"><li>◆ 请按照设备维护和保养要求对设备和产品进行日常和定期检查与保养, 并做好保养记录。</li></ul>
维修时	
 <b>危险</b>	<ul style="list-style-type: none"><li>◆ 严禁非专业人员进行设备安装、接线、保养维护、检查或部件更换!</li><li>◆ 严禁在通电状态下进行设备维修, 否则有触电危险!</li><li>◆ 切断所有设备的电源后, 请至少等待 15 分钟再进行设备检查、维修等操作。</li></ul>
 <b>警告</b>	<ul style="list-style-type: none"><li>◆ 请按照产品保修协议进行设备报修。</li><li>◆ 设备出现故障或损坏时, 由专业人员按照维修指导对设备和产品进行故障排除和维修, 并做好维修记录。</li><li>◆ 请按照产品易损件更换指导进行更换。</li><li>◆ 请勿继续使用已经损坏的机器, 否则会造成更大程度的损坏。</li><li>◆ 更换设备后, 请务必重新进行设备接线检查与参数设置。</li></ul>
报废时	
 <b>警告</b>	<ul style="list-style-type: none"><li>◆ 请按照国家有关规定与标准进行设备、产品的报废, 以免造成财产损失或人员伤亡!</li><li>◆ 报废的设备与产品请按照工业废弃物处理标准进行处理回收, 避免污染环境。</li></ul>

## 安全标识

### ■ 手册涉及安全标识



表示安装、运行前务必阅读说明书



表示务必做好系统和产品接地



表示此处可能有危险



表示此处有高压危险



表示此处有机械伤人危险





表示此处有高温危险



表示等待 15 分钟才能进行操作

### ■ 设备本体安全标识

为了保证设备安全操作和维护，请务必遵守粘贴在设备和产品上的安全标识，请勿损坏、损伤或剥下安全标识。安全标识说明如下：

安全标识	内容说明
 危险 <b>DANGER</b>	为了防止触电，一定要接好接地端子，请务必按照使用说明书的指示操作。 Never fail to connect Protective Earth(PE) terminal. Read the manual and follow the safety instructions Before use.
 高压注意 Hazardous Voltage	电源切断后 15 分钟内不要触摸端子部分，否则可能导致触电。 Do not touch terminals within 15 minutes after Disconnect the power,Risk of electric shock.
 高温注意 High Temperature	通电后不要触摸散热器，否则可能导致烫伤。 Do not touch heatsink when power is ON,Risk of burn.

## 第 1 章 伺服系统选型

### 1 SIZEA: SV660NS1R6I、SV660NS2R8I

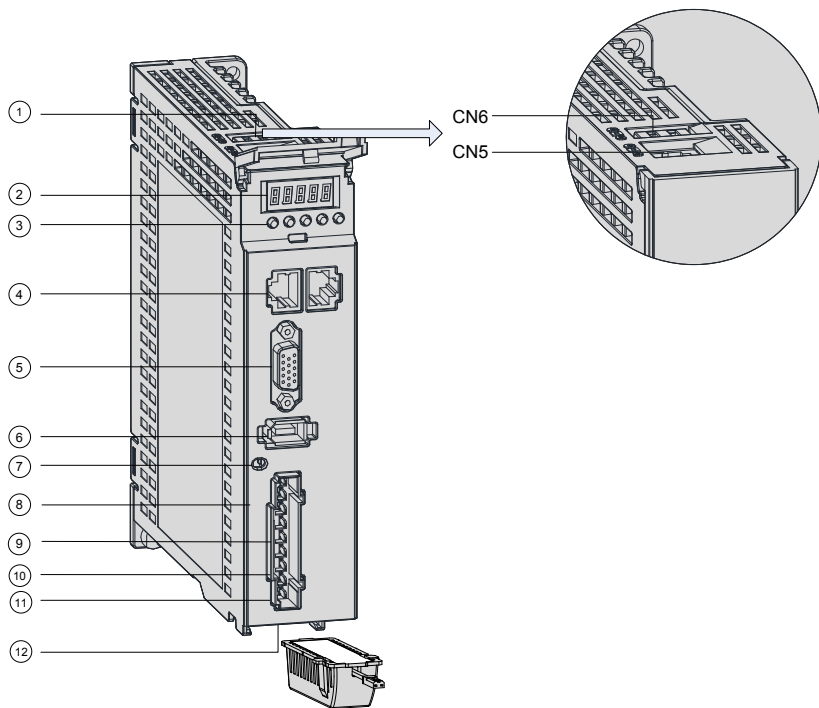


图 1-1 SIZEA 伺服驱动器组成

编号	部件名称	说明
1	CN6、CN5 端子	CN6 是功能安全端子，主要用于功能安全场合，外部功能安全信号接入。CN5 是后台通讯端口。
2	数码管显示器	5 位 7 段 LED 数码管用于显示伺服的运行状态及参数设定。
3	按键操作器	MODE：依次切换功能码 △：增加当前闪烁位设置值 ▽：减少当前闪烁位设置值 ◁ ◁：当前闪烁位左移 (长按：显示多于 5 位时翻页) SET：保存修改并进入下一级菜单
4	CN3、CN4 (EtherCAT 通信端子)	EtherCAT 网络连接口，CN3(IN) 连接至主站或上一台从站设备，CN4(OUT) 连接至下一台从站设备。
5	CN1 (控制端子)	指令输入信号及其他输入输出信号用端口。

编号	部件名称	说明
6	CN2 (编码器连接用端子)	与电机编码器端子连接。
7	CHARGE (母线电压指示灯)	用于指示母线电容处于有电荷状态。指示灯亮时,即使主回路电源 OFF,伺服单元内部电容器可能仍存有电荷。因此,灯亮时请勿触摸电源端子,以免触电。
8	L1、L2 (电源输入端子)	参考铭牌额定电压等级输入电源。
	P、N (伺服母线端子)	直流母线端子,用于多台伺服共直流母线。
9	P、C (外接制动电阻连接端子)	需要外接泄放电阻时,将其接于 P、C 之间。
10	U、V、W (伺服电机连接端子)	连接伺服电机 U、V、W 相。
11	PE 接地端子	与电源及电机接地端子连接,进行接地处理。
12	电池盒安装位	使用绝对值编码器时,将电池盒安装至该位置。

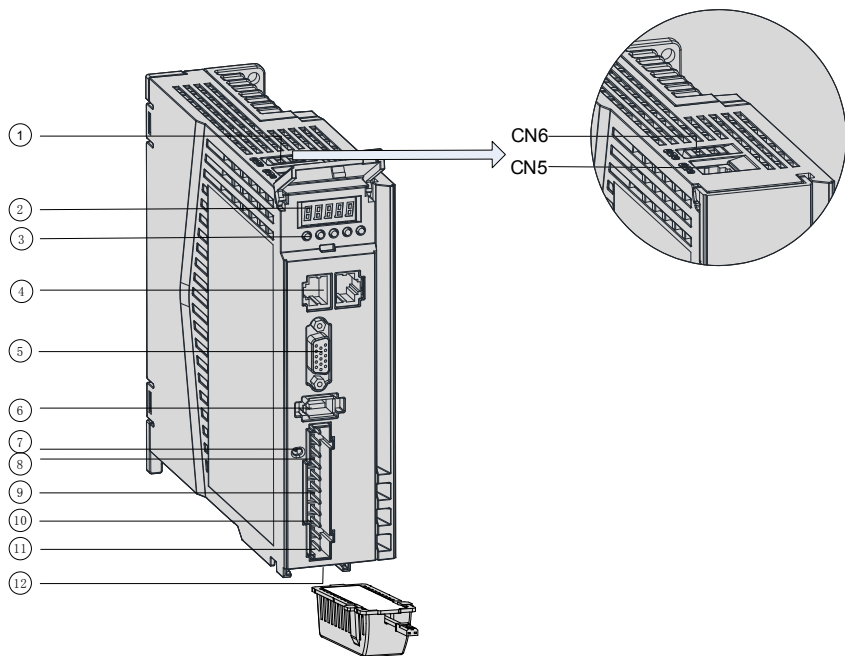


图 1-2 SIZEB 驱动器组成

编号	部件名称	说明
1	CN6、CN5 端子	CN6 是功能安全端子，主要用于功能安全场合，外部功能安全信号接入。CN5 是后台通讯端口。
2	数码管显示器	5 位 7 段 LED 数码管用于显示伺服的运行状态及参数设定。
3	按键操作器	MODE: 依次切换功能码 △: 增加当前闪烁位设置值 ▽: 减少当前闪烁位设置值 ◀◀: 当前闪烁位左移 (长按: 显示多于 5 位时翻页) SET: 保存修改并进入下一级菜单
4	CN3、CN4 (EtherCAT 通信端子)	EtherCAT 网络连接口，CN3(IN) 连接至主站或上一台从站设备，CN4(OUT) 连接至下一台从站设备。
5	CN1 (控制端子)	指令输入信号及其他输入输出信号用端口。
6	CN2 (编码器连接用端子)	与电机编码器端子连接。
7	CHARGE (母线电压指示灯)	用于指示母线电容处于有电荷状态。指示灯亮时，即使主回路电源 OFF，伺服单元内部电容器可能仍存有电荷。因此，灯亮时请勿触摸电源端子，以免触电。
8	L1、L2、L3 (电源输入端子)	参考铭牌额定电压等级输入电源。 注： ◆ S5R5(750W) 驱动器为单相 220V 输入，只支持在 L1、L2 间接入 220V 电源。 ◆ S6R6(850W) 驱动器为三 / 单相 220V 输入，三相输入时请在 L1、L2、L3 接入 220V 电源，单相输入可在 L1、L2、L3 任意两相间接入 220V 电源，但需要降额到 70% 使用。
	P、N (伺服母线端子)	直流母线端子，用于多台伺服共直流母线。
9	P、D、C (外接制动电阻连接端子)	需要外接泄放电阻时 (先取掉接于 P、D 之间的短接片)，将泄放电阻接于 P、C 之间。
10	U、V、W (伺服电机连接端子)	连接伺服电机 U、V、W 相。
11	PE 接地端子	与电源及电机接地端子连接，进行接地处理。
12	电池盒安装位	使用绝对值编码器时，将电池盒安装至该位置。



## NOTE

- ◆ S1R6, S2R8 机型无内置制动电阻，无短接片，若需使用外置制动电阻，请将其接入 P，C 间。
- ◆ S5R5 机型若需使用外置制动电阻，请先取掉接于 P、D 之间的短接片，将其接入 P，C 间。

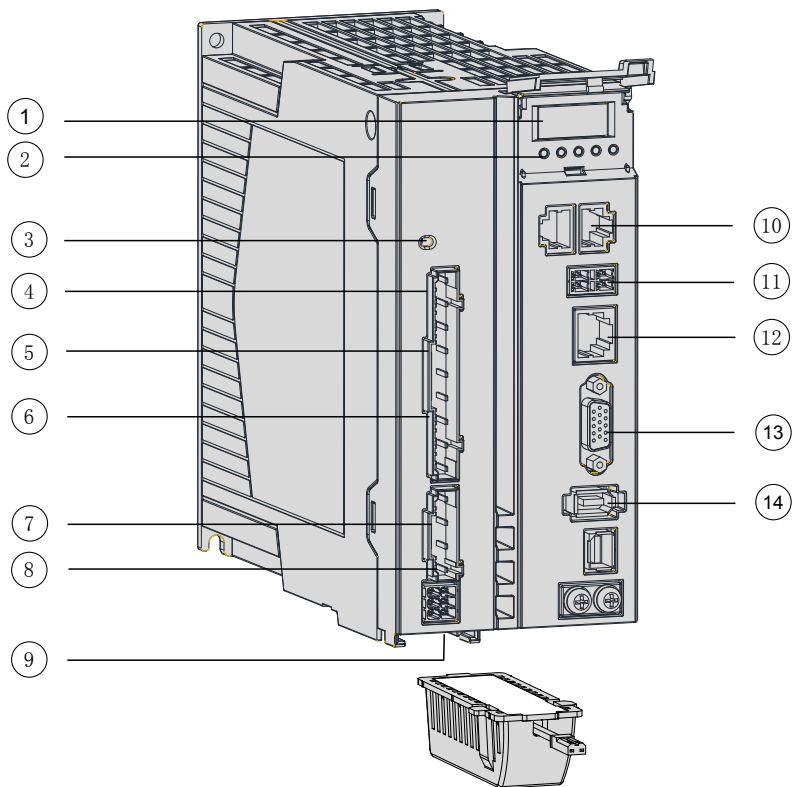


图 1-3 SIZEC 和 SIZED 驱动器组成

编号	部件名称	说明
1	数码管显示器	5 位 7 段 LED 数码管用于显示伺服的运行状态及参数设定。
2	按键操作器	MODE: 依次切换功能码 △: 增加当前闪烁位设置值 ▽: 减少当前闪烁位设置值 ◀◀: 当前闪烁位左移 (长按: 显示多于 5 位时翻页) SET: 保存修改并进入下一级菜单
3	CHARGE (母线电压指示灯)	用于指示母线电容处于有电荷状态。指示灯亮时, 即使主回路电源 OFF, 伺服单元内部电容器可能仍存有电荷。因此, 灯亮时请勿触摸电源端子, 以免触电。
4	L1C、L2C (控制回路电源输入端子)	参考铭牌额定电压等级输入控制回路电源。
5	R、S、T (主回路电源输入端子)	参考铭牌额定电压等级输入主回路电源。

编号	部件名称	说明
6	P、D、C (外接制动电阻连接端子)	需要外接制动电阻时(先取掉接于 P、D 之间的短接片), 将泄放电阻接于 P、C 之间。
	P、N (伺服母线端子)	直流母线端子, 用于多台伺服共直流母线。
7	U、V、W (伺服电机连接端子)	连接伺服电机 U、V、W 相。
8	PE 端子	与电源及电机接地端子连接, 进行接地处理。
9	电池盒安装位	使用绝对值编码器时, 将电池盒安装至该位置。
10	CN3、CN4 (EtherCAT 通信端子)	EtherCAT 网络连接口, CN3(IN) 连接至主站或上一台从站设备, CN4(OUT) 连接至下一台从站设备。
11	CN6 端子 (STO 端子)	CN6 是功能安全端子, 主要用于功能安全场合, 外部功能安全信号接入。
12	CN5 端子	CN5 是后台通讯端口。
13	CN1 (控制端子)	指令输入信号及其他输入输出信号用端口。
14	CN2 (编码器连接用端子)	与电机编码器端子连接。

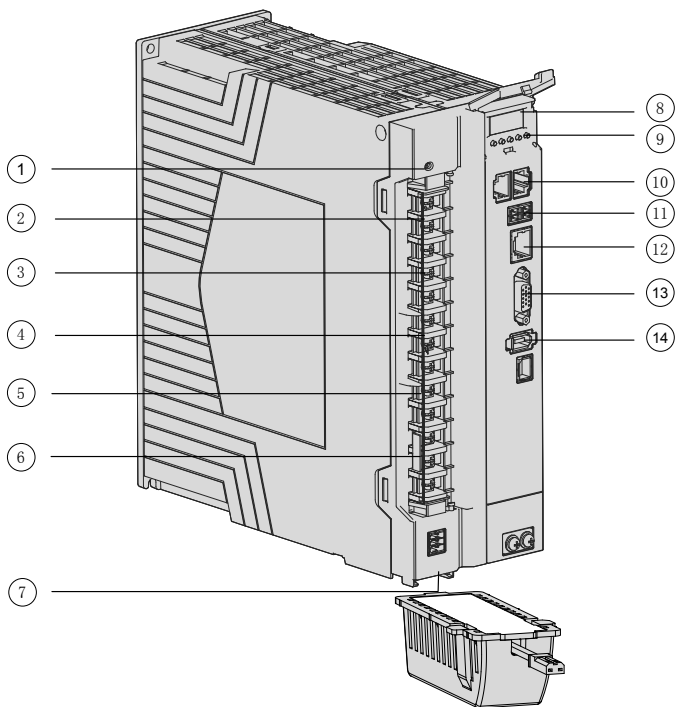


图 1-4 SIZE E 驱动器组成

编号	部件名称	说明
1	CHARGE (母线电压指示灯)	用于指示母线电容处于有电荷状态。指示灯亮时，即使主回路电源 OFF，伺服单元内部电容器可能仍存有电荷。因此，灯亮时请勿触摸电源端子，以免触电。
2	L1C、L2C (控制回路电源输入端子)	参考铭牌额定电压等级输入控制回路电源。
3	R、S、T (主回路电源输入端子)	参考铭牌额定电压等级输入主回路电源。
4	U、V、W (伺服电机连接端子)	连接伺服电机 U、V、W 相。
5	N2、N1 (外接电抗器连接端子)	默认为 N1、N2 之间连接短接线，需要抑制电源高次谐波时，拆除短接线，在 N1、N2 之间外接直流电抗器。
6	P、D、C (外接制动电阻连接端子)	需要外接泄放电阻时 (先取掉接于 P、D 之间的短接片)，将泄放电阻接于 P、C 之间。
7	电池盒安装位	使用绝对值编码器时，将电池盒安装至该位置。
8	数码管显示器	5 位 7 段 LED 数码管用于显示伺服的运行状态及参数设定。
9	按键操作器	MODE: 依次切换功能码 △: 增加当前闪烁位设置值 ▽: 减少当前闪烁位设置值 ◀◀: 当前闪烁位左移 (长按: 显示多于 5 位时翻页) SET: 保存修改并进入下一级菜单
10	CN3、CN4 (通信端子)	内部并联，与 RS-232、RS-485 通信指令装置连接。
11	CN6 端子 (STO 端子)	CN6 是功能安全端子，主要用于功能安全场合，外部功能安全信号接入。
12	CN5 端子	CN5 是后台通讯端口。
13	CN1 (控制端子)	指令输入信号及其他输入输出信号用端口。
14	CN2 (编码器连接用端子)	与电机编码器端子连接。



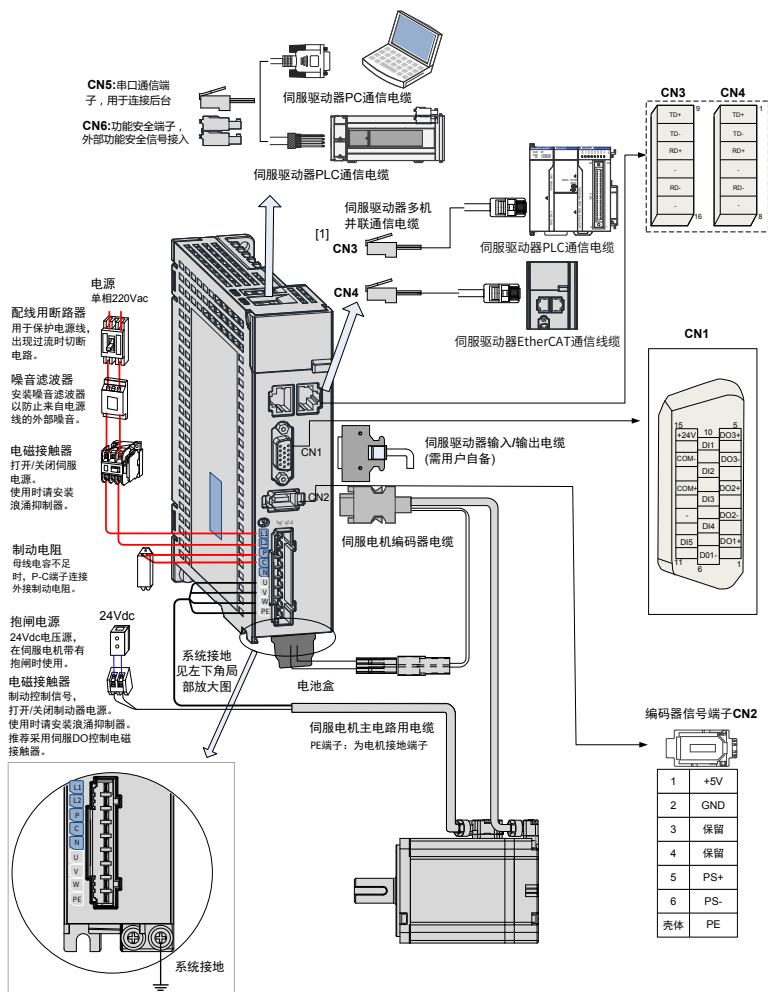


图 1-5 单相 220V 系统配线图举例

伺服驱动器直接连在工业用电网上，未使用变压器等电源隔离。为防止伺服系统产生交叉触电事故，请在输入电源上使用保险丝或配线用断路器。因伺服驱动器没有内置接地保护电路，为构成更加安全的系统，请使用过载、短路保护兼用的漏电断路器或配套地线保护专用漏电断路器。

严禁将电磁接触器用于电机的运转、停止操作。由于电机是大电感元件，产生的瞬间高压可能会击穿接触器。

外接控制电源或 24Vdc 电源时请注意电源容量，尤其在同时为几个驱动器供电或者多路抱闸供电时，电源容量不够会导致供电电流不足，驱动器或抱闸器失效。制动电源为 24V 直流电压源，功率需参考电机型号，且符合抱闸功率要求。

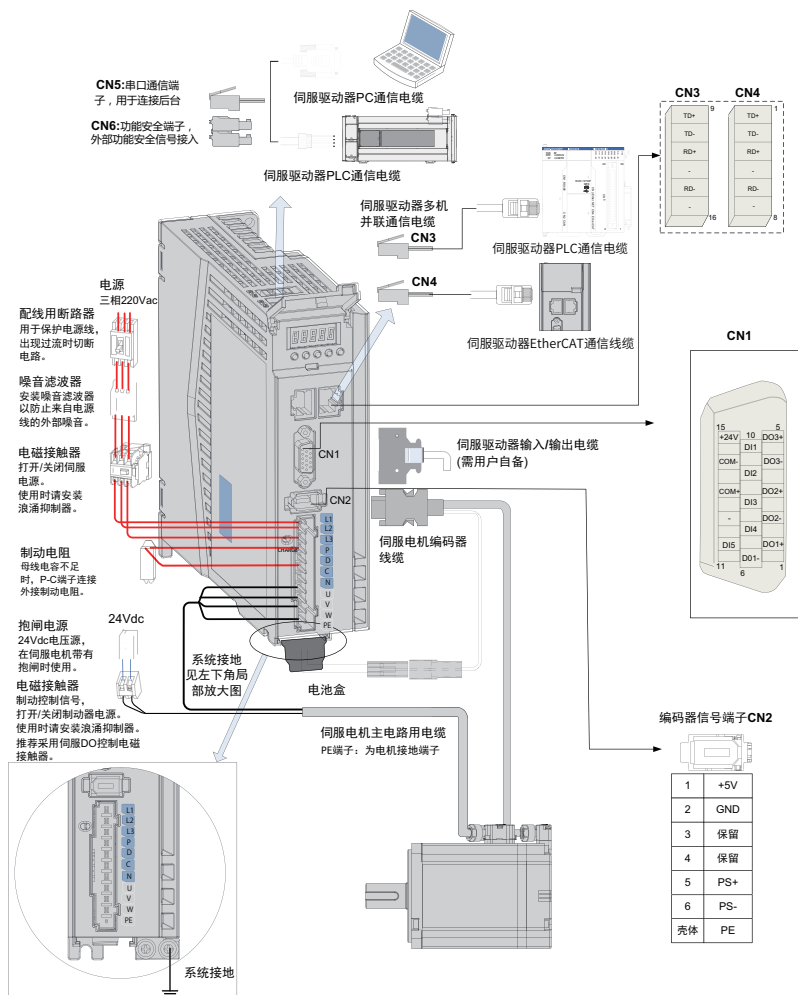


图 1-6 三相 220V 系统配线图举例

伺服驱动器直接连在工业用电上，未使用变压器等电源隔离。为防止伺服系统产生交叉触电事故，请在输入电源上使用保险丝或配线用断路器。因伺服驱动器没有内置接地保护电路，为构成更加安全的系统，请使用过载、短路保护兼用的漏断路器或配套地线保护专用漏断路器。

严禁将电磁接触器用于电机的运转、停止操作。由于电机是大电感元件，产生的瞬间高压可能会击穿接触器。

外接控制电源或 24Vdc 电源时请注意电源容量，尤其在同时为几个驱动器供电或者多路抱闸供电时，电源容量不够会导致供电电流不足，驱动器或抱闸器失效。制动电源为 24V 直流电压源，功率需参考电机型号，且符合抱闸功率要求。

## 1.1 伺服电机与驱动器型号说明

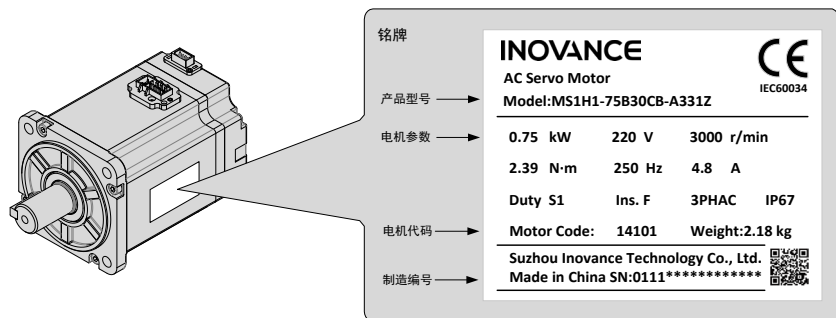
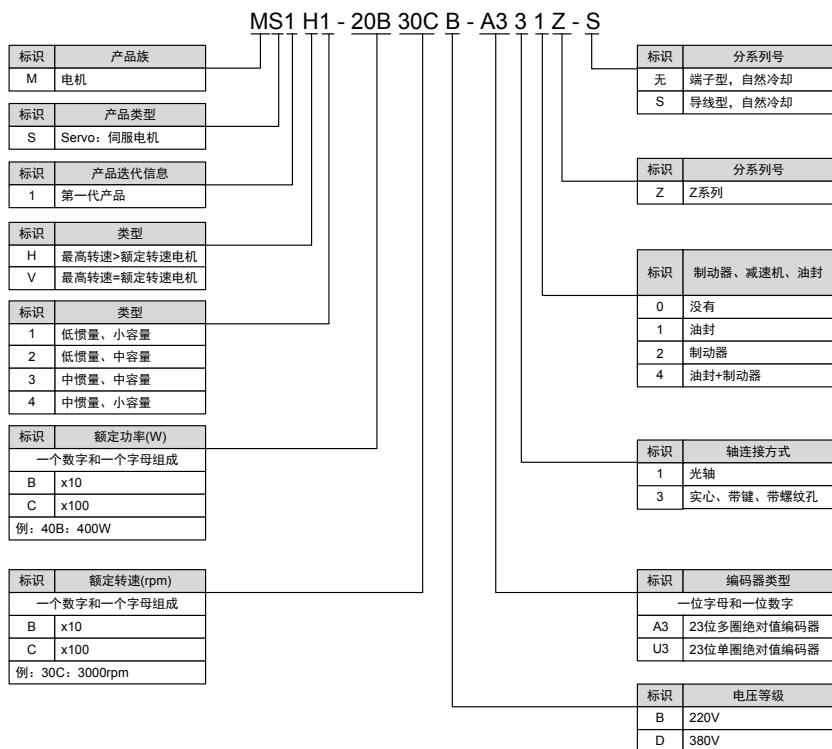


图 1-7 电机型号与铭牌说明



NOTE

- ◆ 以上信息仅适用于 40\60\80 机座。
- ◆ SV660N 系列伺服驱动器可搭配 23 位单圈绝对值编码器或 23 位多圈编码器电机使用。

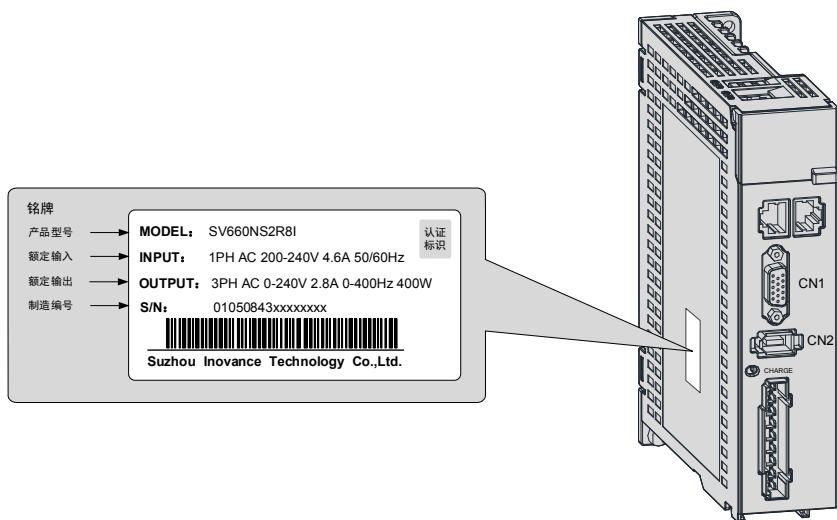
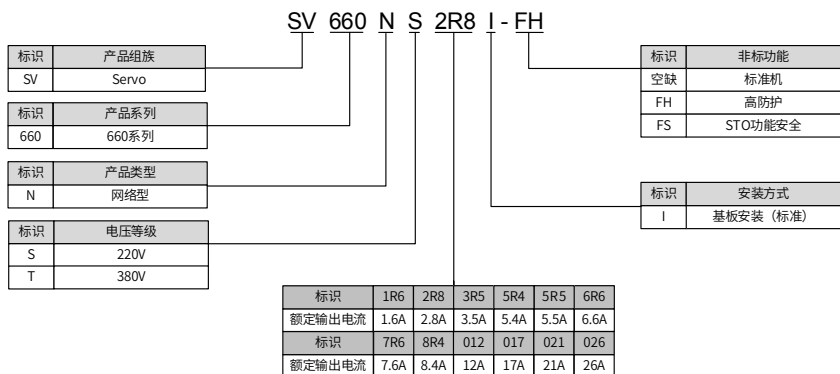


图 1-8 铭牌与型号说明

## 1.2 伺服系统配套规格一览表

### ■ 220V:

额定转速	最高转速	容量	伺服电机型号		电机框号	伺服驱动器型号 SV660N****1		驱动器 SIZE	驱动器编 号 (H01-02)
						单相 AC220V	三相 AC220V		
3000rpm	6000rpm	50W	MS1H1 型 (低惯量、 小容量)	05B30CB	40	S1R6		A	00002
		200W		20B30CB	60	S1R6		A	00002
		400W		40B30CB	60	S2R8		A	00003
		550W		55B30CB	80	S5R5		B	00005
		750W		75B30CB	80	S5R5		B	00005
		1000W		10C30CB	80	S7R6		C	00006
	1000W	MS1H2 型 (低惯量、 中容量)	10C30CB	100	S7R6		C	00006	
	5000rpm	1500W		15C30CB	100	S012		D	00007
1500rpm	3000rpm	850W	MS1H3 型 (中惯量、 中容量)	85B15CB	130	S6R6		B	60005
		S7R6				C	00006		
		1300W		13C15CB	130	S012		D	00007
3000rpm	6000rpm	400W	MS1H4 型 (中惯量、 小容量)	40B30CB	60	S2R8		A	00003
		750W		75B30CB	80	S5R5		A	00005



### NOTE

- ◆ S6R6 机型支持单相 220V，使用单相输入时请降额到 70% 使用。
- ◆ S7R6 和 S012 机型支持单相 220V，使用单相输入时不降额。

### ■ 380V:

额定转速	最高转速	容量	伺服电机型号		电机框号	伺服驱动器型号 SV660N****1		驱动器 SIZE	驱动器编 号 (H01-02)
						三相 AC380V			
3000rpm	6000rpm	1000W	MS1H2 型 (低惯量、 中容量)	10C30CD	100	T5R4		C	10002
		1500W		15C30CD	100	T5R4		C	10002
		2000W		20C30CD	100	T8R4		D	10003
		2500W		25C30CD	100	T8R4		D	10003
		3000W		30C30CD	130	T012		D	10004
		4000W		40C30CD	130	T017		E	10005
		5000W		50C30CD	130	T017		E	10005

额定转速	最高转速	容量	伺服电机型号		电机框号	伺服驱动器型号 SV660N****I	驱动器 SIZE	驱动器编号 (H01-02)
						三相 AC380V		
1500rpm	3000rpm	850W	MS1H3 型 (中惯量、 中容量)	85B15CD	130	T3R5	C	10001
		1300W		13C15CD	130	T5R4	C	10002
		1800W		18C15CD	130	T8R4	C	10003
		2900W		29C15CD	180	T012	D	10004
		4400W		44C15CD	180	T017	E	10005
		5500W		55C15CD	180	T021	E	10006
		7500W		75C15CD	180	T026	E	10007

### 1.3 配套线缆型选型

表 1-1 MS1H1/MS1H4 端子型 (Z) 电机前出线配套线缆选型表

线缆类型	线缆长度 (m)		
	3.0	5.0	10.0
动力线缆 (非抱闸)	S6-L-M107-3.0	S6-L-M107-5.0	S6-L-M107-10.0
动力线缆 (带抱闸)	S6-L-B107-3.0	S6-L-B107-5.0	S6-L-B107-10.0
A3 编码器线缆	S6-L-P124-3.0	S6-L-P124-5.0	S6-L-P124-10.0
U3 编码器电缆	S6-L-P114-3.0	S6-L-P114-5.0	S6-L-P114-10.0

表 1-2 MS1H1/MS1H4 端子型 (Z) 电机后出线配套线缆选型表

线缆类型	线缆长度 (m)		
	3.0	5.0	10.0
动力线缆 (非抱闸)	S6-L-M108-3.0	S6-L-M108-5.0	S6-L-M108-10.0
动力线缆 (带抱闸)	S6-L-B108-3.0	S6-L-B108-5.0	S6-L-B108-10.0
A3 编码器线缆	S6-L-P125-3.0	S6-L-P125-5.0	S6-L-P125-10.0
U3 编码器电缆	S6-L-P115-3.0	S6-L-P115-5.0	S6-L-P115-10.0

表 1-3 MS1H1/MS1H4 导线型 (S) 电机前出线配套线缆选型表

线缆类型	线缆长度 (m)		
	3.0	5.0	10.0
动力线缆 (非抱闸)	S6-L-M100-3.0	S6-L-M100-5.0	S6-L-M100-10.0
动力线缆 (带抱闸)	S6-L-B100-3.0	S6-L-B100-5.0	S6-L-B100-10.0
A3 编码器线缆	S6-L-P120-3.0	S6-L-P120-5.0	S6-L-P120-10.0
U3 编码器电缆	S6-L-P110-3.0	S6-L-P110-5.0	S6-L-P110-10.0

表 1-4 MS1H2 电机配套线缆选型表

线缆类型	线缆长度 (m)		
	3.0	5.0	10.0
动力线缆 (非抱闸)	S6-L-M111-3.0	S6-L-M111-5.0	S6-L-M111-10.0
动力线缆 (带抱闸)	S6-L-B111-3.0	S6-L-B111-5.0	S6-L-B111-10.0
A3 编码器线缆	S6-L-P121-3.0	S6-L-P121-5.0	S6-L-P121-10.0
U3 编码器线缆	S6-L-P111-3.0	S6-L-P111-5.0	S6-L-P111-10.0

表 1-5 MS1H3 (2.9kW 以下) 电机配套线缆选型表

线缆类型	线缆长度 (m)		
	3.0	5.0	10.0
动力线缆 (非抱闸)	S6-L-M111-3.0	S6-L-M111-5.0	S6-L-M111-10.0
动力线缆 (带抱闸)	S6-L-B111-3.0	S6-L-B111-5.0	S6-L-B111-10.0
A3 编码器线缆	S6-L-P121-3.0	S6-L-P121-5.0	S6-L-P121-10.0
U3 编码器线缆	S6-L-P111-3.0	S6-L-P111-5.0	S6-L-P111-10.0

表 1-6 MS1H3 (2.9kW) 电机配套线缆选型表

线缆类型	线缆长度 (m)		
	3.0	5.0	10.0
动力线缆 (非抱闸)	S6-L-M112-3.0	S6-L-M112-5.0	S6-L-M112-10.0
动力线缆 (带抱闸)	S6-L-B112-3.0	S6-L-B112-5.0	S6-L-B112-10.0
A3 编码器线缆	S6-L-P121-3.0	S6-L-P121-5.0	S6-L-P121-10.0
U3 编码器线缆	S6-L-P111-3.0	S6-L-P111-5.0	S6-L-P111-10.0

表 1-7 MS1H3 (2.9kW 以上) 电机配套线缆选型表

线缆类型	线缆长度 (m)		
	3.0	5.0	10.0
动力线缆 (非抱闸)	S6-L-M022-3.0	S6-L-M022-5.0	S6-L-M022-10.0
动力线缆 (带抱闸)	S6-L-B022-3.0	S6-L-B022-5.0	S6-L-B022-10.0
A3 编码器线缆	S6-L-P121-3.0	S6-L-P121-5.0	S6-L-P121-10.0
U3 编码器线缆	S6-L-P111-3.0	S6-L-P111-5.0	S6-L-P111-10.0



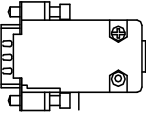
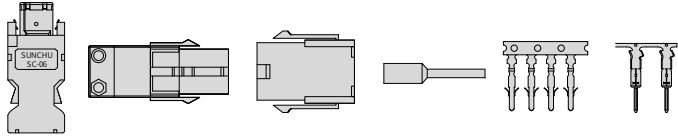
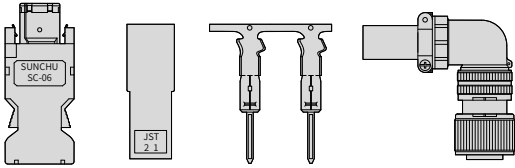
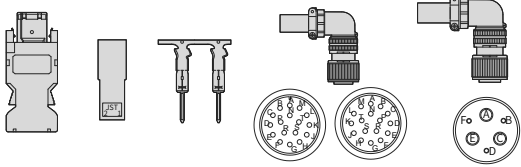
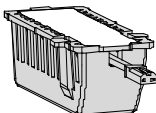
## NOTE

如需要高柔线缆 (拖链线), 需要在标准线缆型号后增加“-T”后缀。

## 1.4 通信线缆选配件

型号	说明
S6-L-T00-3.0	伺服驱动器 PC 通信线缆
S6-L-T04-0.3	伺服驱动器多机并联通信线缆
S6-L-T04-3.0	伺服驱动器与上位机通信线缆

## 1.5 接插套件选型

接插套件	外观
S6-C6	 (DB15C 插头)
S6-C26	 <b>6PIN公头</b> <b>9pin接插件</b> <b>针座</b> <b>绝缘端子</b> <b>压线端子</b>
S6-C29	 <b>6PIN公头</b> <b>座子</b> <b>压线端子</b> <b>航插</b>
S6-C39	 <b>1394公头</b> <b>座子</b> <b>压线端子</b> <b>航插</b> <b>航插</b>
S6-C4	



## 1.6 制动电阻相关规格

伺服驱动器型号		内置制动电阻规格		最小允许 电阻值 ( $\Omega$ )	电容可吸收最大 制动能量 (J)
		电阻值 ( $\Omega$ )	功率 (W)		
单相 220V	SV660NS1R6I	-	-	50	13.15
	SV660NS2R8I	-	-	45	26.29
	SV660NS5R5I	50	50	40	22.41
三相 220V	SV660NS6R6I	50	50	40	28.23
	SV660NS7R6I	25	60	20	26.70
	SV660NS012I			15	26.70
三相 380V	SV660NT3R5I	100	60	80	34.28
三相 380V	SV660NT5R4I	100	60	60	34.28
	SV660NT8R4I	50	75	45	50.41
	SV660NT012I				
	SV660NT017I	35	100	35	82.67
	SV660NT021I			25	100.82
	SV660NT026I				100.82



### NOTE

- ◆ 请根据实际工况需要选择外接制动电阻。
- ◆ S6R6 机型支持单相 220V，使用单相输入时请降额到 70% 使用。
- ◆ S7R6 和 S012 机型支持单相 220V，使用单相输入时不降额。

## 第 2 章 安装

### 2.1 伺服驱动器的安装

#### 2.1.1 安装场所

- 请安装在不日晒雨淋的安装柜内。
- 请勿在有硫化氢、氯气、氨、硫磺、氯化性气体、酸、碱、盐等腐蚀性气体及易燃性气体环境、可燃物等附近使用本产品。
- 请不要安装在高温、潮湿、有灰尘、有金属粉尘的环境下。
- 无振动场所。
- 安装场所污染等级：PD2。

#### 2.1.2 环境条件

表 2-1 安装环境

项目	描述
使用环境温度	0 ~ +55 °C (环境温度在 45°C ~55°C, 平均负载率请勿超过 80%)
使用环境湿度	90%RH 以下 (不结露)
储存温度	-20~70°C (不冻结)
储存湿度	90%RH 以下 (不结露)
振动	4.9m/s <sup>2</sup> 以下
冲击	19.6m/s <sup>2</sup> 以下
防护等级	IP20 (除风扇和端子外)
海拔	低于 1000m 正常使用, 1000m~2000m 请降容使用

### 2.1.3 安装尺寸

#### ■ SIZE A: SV660NS1R6I、SV660NS2R8I

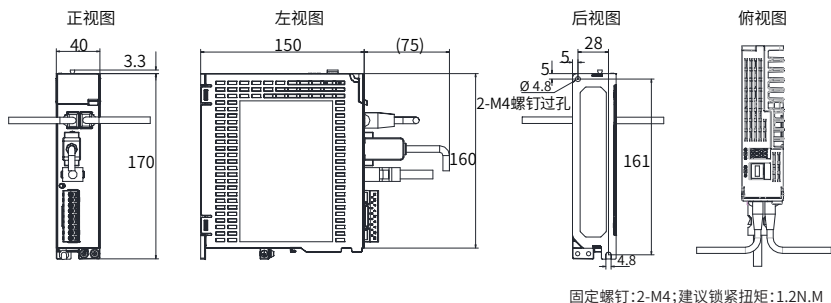


图 2-1 SIZEA 外形尺寸图 (单位: mm)

#### ■ SIZE B: SV660NS5R5I、SV660NS6R6I

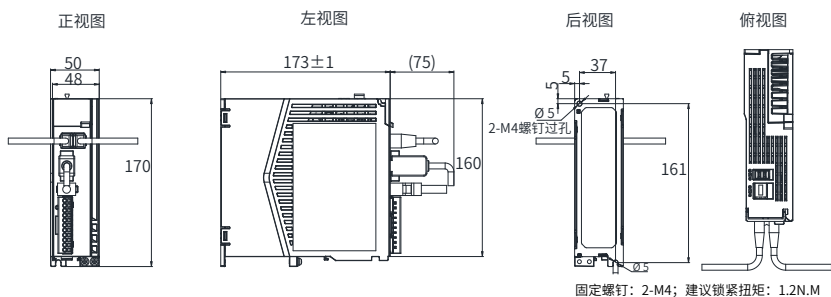


图 2-2 SIZEB 外形尺寸图 (单位 mm)

#### ■ SIZE C: SV660NS7R6I、SV660NT3R5I、SV660NT5R4I

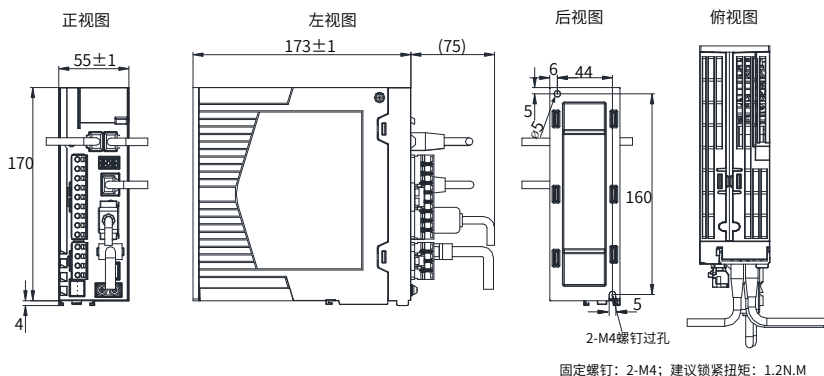
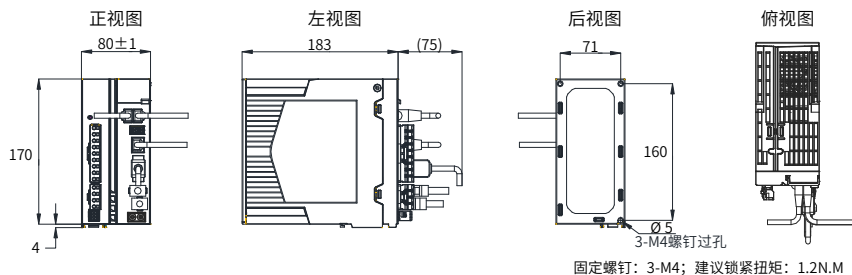
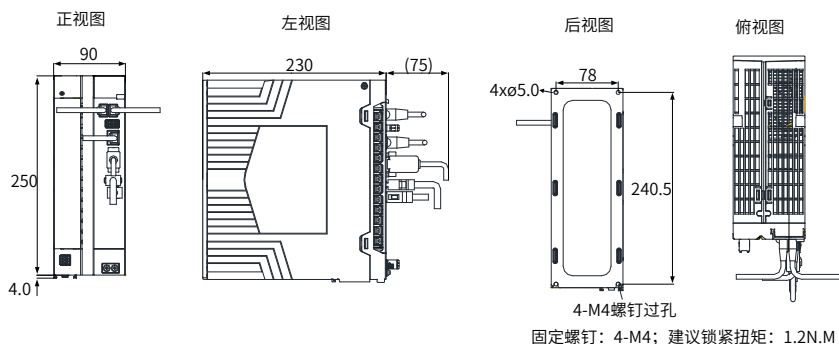


图 2-3 SIZEC 外形尺寸图 (单位 mm)

### ■ SIZE D: SV660NS012I、SV660NT8R4I、SV660NT012I



### ■ SIZE E: SV660NT017I、SV660NT021I、SV660NT026I



## 2.1.4 安装注意事项

### ■ 方法

请保证安装方向与墙壁垂直。使用自然对流或风扇对伺服驱动器进行冷却。通过 2~4 处 (根据容量不同安装孔的数量不同) 安装孔, 将伺服驱动器牢固地固定在安装面上。

安装时, 请将伺服驱动器正面 (操作人员的实际安装面) 面向操作人员, 并使其垂直于墙壁。

### ■ 冷却

为保证能够通过风扇以及自然对流进行冷却, 请参照图 2-3, 在伺服驱动器的周围留有足够的空间。请在伺服驱动器的上部安装冷却用风扇, 为了不使伺服驱动器的环境温度出现局部过高的现象, 需使电柜内的温度保持均匀。

### ■ 安装

保留间距安装时, 横向两侧建议各留 10mm 以上间距 (散热需求), 纵向两侧各留 50mm 以上间距。

SIZEA 和 SIZEB 紧凑安装时, 请考虑安装公差, 在每两台伺服驱动器之间保留至少 1mm 的距离。此时请在实际负载率 75% 以下进行使用。

SIZEC、SIZED、SIZE E 支持零距离安装, 无需降额。

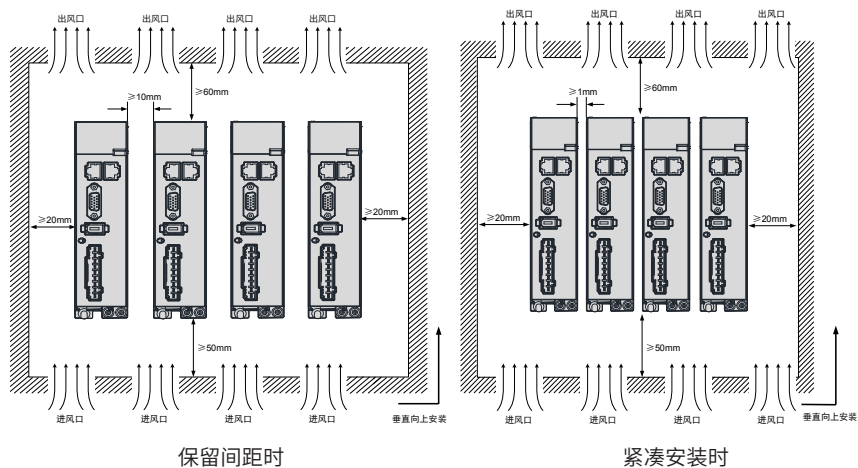


图 2-4 伺服驱动器安装示意图

### ■ 接地

请务必将接地端子接地，否则可能有触电或者干扰而产生误动作的危险。

### ■ 走线要求

驱动器接线时，请将线缆向下走线（参考下图），避免现场有液体附在线缆上时，沿线缆流入驱动器内。

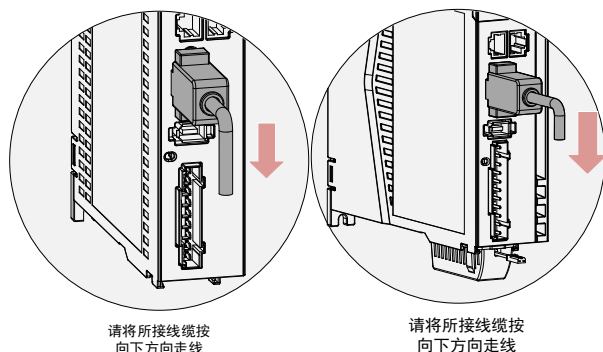


图 2-5 伺服驱动器线缆走线要求示意图

### ■ 顶部网口防尘（标配：插入网口中随产品发货）

顶部 CN5 端口不使用时，请将防尘盖插入端口中，避免异物（含固体、液体等物品）跌落导致产品故障。

每台产品标配防尘塞，插入网口中随机发货，若另有需要，可下单购买，型号 NEX-02-N2B（厂商：苏州品基）。

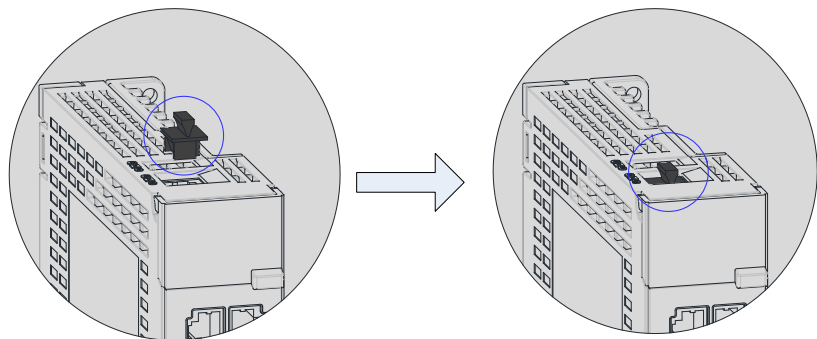


图 2-6 顶部网口防尘盖安装示意图



NOTE

- ◆ 防尘盖：避免异物（含固体、液体等物品）落入产品内部导致产品故障；
- ◆ 防尘盖随机发货，请妥善保管。

## 2.2 伺服电机的安装

### 2.2.1 安装场所

- 请勿在有硫化氢、氯气、氨、硫磺、氯化性气体、酸、碱、盐等腐蚀性及易燃性气体环境、可燃物等附近使用本产品。
- 在有磨削液、油雾、铁粉、切削等的场所请选择带油封机型。
- 远离火炉等热源的场所。
- 请勿在封闭环境中使用电机。封闭环境会导致电机高温，缩短使用寿命。

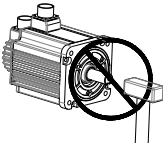
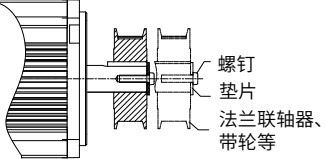
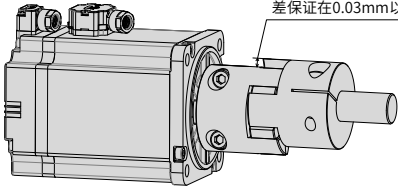
### 2.2.2 环境条件

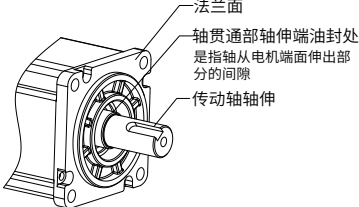
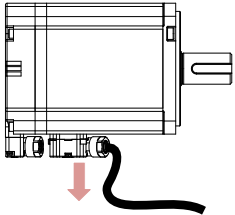
表 2-2 安装环境

项目	描述
使用环境温度	0~40°C (不冻结)
使用环境湿度	20%~80%RH(不结露)
储存温度	-20°C ~60°C (最高温度保证: 80°C 72 小时)
储存湿度	20%~90%RH(不结露)
振动	49m/s <sup>2</sup> 以下
冲击	490m/s <sup>2</sup> 以下
防护等级	接线完成后, 电机整体防护等级如下: IP67(轴贯通除外且动力线及编码器配套接插件安装良好)
海拔	1000m 以下, 1000m 以上请降额使用。

## 2.2.3 安装注意事项

表 2-1 安装注意事项

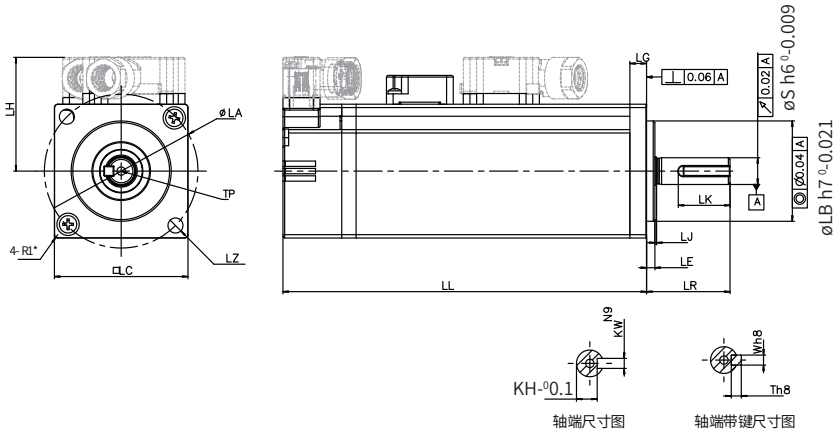
项目	描述
防锈处理	安装前请擦拭干净伺服电机轴伸端的“防锈剂”，然后再做相关的防锈处理。
编码器注意	<ul style="list-style-type: none"> <li>◆ 安装过程禁止撞击轴伸端，否则会造成内部编码器碎裂。</li> </ul>  <ul style="list-style-type: none"> <li>◆ 当在有键槽的伺服电机轴上安装滑轮时，在轴端使用螺孔。</li> <li>◆ 为了安装滑轮，首先将双头钉插入轴的螺孔内，</li> <li>◆ 在耦合端表面使用垫圈，并用螺母逐渐锁入滑轮。</li> <li>◆ 对于带键槽的伺服电机轴，使用轴端的螺孔安装。</li> <li>◆ 对于没有键槽的轴，则采用摩擦耦合或类似方法。</li> <li>◆ 当拆卸滑轮时，采用滑轮移出器防止轴承受负载的强烈冲击。</li> <li>◆ 为确保安全，在旋转区安装保护盖或类似装置，如安装在轴上的滑轮。</li> </ul>  <p style="text-align: right; margin-right: 50px;">螺钉 垫片 法兰联轴器、 带轮等</p>
定心	<ul style="list-style-type: none"> <li>◆ 在与机械连接时，请使用联轴节，并使伺服电机的轴心与机械的轴心保持在一条直线上。</li> <li>◆ 安装伺服电机时，使其符合左图所示的定心精度要求。</li> <li>◆ 如果定心不充分，则会产生振动，有时可能损坏轴承与编码器等。</li> </ul>  <p style="text-align: center; margin-left: 200px;">在整个圆周的四处位置上进行测量，最大值与最小值只 差保证在0.03mm以下</p>
安装方向	伺服电机可安装在水平方向或者垂直方向上。

项目	描述
油水对策	<ul style="list-style-type: none"> <li>◆ 请勿将电机、线缆浸在油或水中使用。</li> <li>◆ 在有水滴下的场所使用时，请在确认伺服电机防护等级的基础上进行使用。（但轴贯通部除外）</li> </ul> <div style="text-align: center;">  </div> <ul style="list-style-type: none"> <li>◆ 在有液体的应用场合，请将电机接线端口朝下安装（如下图），防止液体沿线缆流向电机本体。</li> </ul> <div style="text-align: center;">  </div> <ul style="list-style-type: none"> <li>◆ 在有油滴会滴到轴贯通部的场所使用时，请指定带油封的伺服电机。</li> <li>◆ 带油封的伺服电机的使用条件。 <ol style="list-style-type: none"> <li>1) 使用时请确保油位低于油封的唇部。</li> <li>2) 垂直向上安装伺服电机时，请勿使油封唇部积油。</li> </ol> </li> </ul>
线缆的应力状况	<ul style="list-style-type: none"> <li>◆ 不要使电线“弯曲”或对其施加“张力”，特别是信号线的芯线为 0.2mm 或 0.3mm，非常细，所以配线（使用）时，请不要使其张拉过紧。</li> </ul>
连接器部分的处理	<p>有关连接器部分，请注意以下事项：</p> <ul style="list-style-type: none"> <li>◆ 连接器连接时，请确认连接器内没有垃圾或者金属片等异物。</li> <li>◆ 将连接器连到伺服电机上时，请务必先从伺服电机主电路线缆一侧连接，并且主线缆的接地线一定要可靠连接。如果先连接编码器线缆一侧，那么，编码器可能会因 PE 之间的电位差而产生故障。</li> <li>◆ 接线时，请确认针脚排列正确无误。</li> <li>◆ 连接器是由树脂制成的。请勿施加冲击以免损坏连接器。</li> <li>◆ 在线缆保持连接的状态下进行搬运作业时，请务必握住伺服电机主体。如果只抓住线缆进行搬运，则可能会损坏连接器或者拉断线缆。</li> <li>◆ 如果使用弯曲线缆，则应在配线作业中充分注意，勿向连接器部分施加应力。如果向连接器部分施加应力，则可能会导致连接器损坏。</li> </ul>



## 2.2.4 外形尺寸

### 1 法兰框号：40

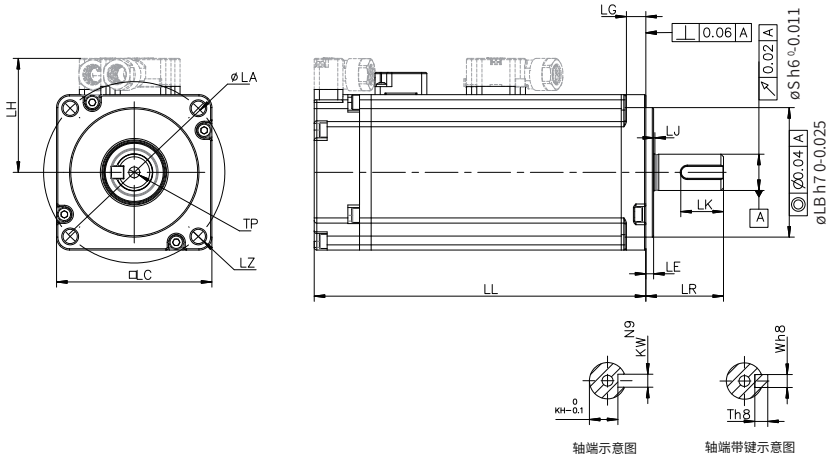


电机型号	LL	LC	LR	LA	LZ	LH	LG	LE	LJ
MS1H1-05B30CB-U3**Z(-S)	65 (96)	40	25±0.5	46	2-φ4.5	34	5	2.5±0.5	0.5±0.35
MS1H1-05B30CB-A3**Z(-S)									
MS1H1-10B30CB-**30Z	77.5 (109)	40	25±0.5	46	2-φ4.5	34	5	2.5±0.5	0.5±0.35
MS1H1-10B30CB-**32Z									
电机型号	S	LB	TP	LK	KH	KW	W	T	重量 (kg)
MS1H1-05B30CB-U3**Z(-S)	8	30	M3×6	15.5	6.2	3	3	3	0.39 (0.50)
MS1H1-05B30CB-A3**Z(-S)									
MS1H1-10B30CB-**30Z	8	30	M3×6	15.5	6.2	3	3	3	0.45 (0.64)
MS1H1-10B30CB-**32Z									



- ◆ 表格内尺寸数据单位为：毫米（mm）。
- ◆ () 内数据为带保持制动器的伺服电机的值。
- ◆ 端子上螺钉锁紧力为 0.19~0.21N·m，用力过大，有破损的可能。

## 2 法兰框号: 60



电机型号	LL	LC	LR	LA	LZ	LH	LG	LE	LJ
MS1H1-20B30CB- **31Z	72.5	60	30±0.5	70	4-φ5.5	44	7.5	3±0.5	0.5±0.35
MS1H1-20B30CB- **34Z	100	60	30±0.5	70	4-φ5.5	44	7.5	3±0.5	0.5±0.35
MS1H1-40B30CB- **31Z	91	60	30±0.5	70	4-φ5.5	44	7.5	3±0.5	0.5±0.35
MS1H1-40B30CB- **34Z	119	60	30±0.5	70	4-φ5.5	44	7.5	3±0.5	0.5±0.35
MS1H4-40B30CB- **31Z	105	60	30±0.5	70	4-φ5.5	44	7.5	3±0.5	0.5±0.35
MS1H4-40B30CB- **34Z	128	60	30±0.5	70	4-φ5.5	44	7.5	3±0.5	0.5±0.35

电机型号	S	LB	TP	LK	KH	KW	W	T	重量 (kg)
MS1H1-20B30CB- **31Z	14	50	M5×8	16.5	11	5	5	5	0.78
MS1H1-20B30CB- **34Z	14	50	M5×8	16.5	11	5	5	5	1.16
MS1H1-40B30CB- **31Z	14	50	M5×8	16.5	11	5	5	5	1.11
MS1H1-40B30CB- **34Z	14	50	M5×8	16.5	11	5	5	5	1.48
MS1H4-40B30CB- **31Z	14	50	M5×8	16.5	11	5	5	5	1.27
MS1H4-40B30CB- **34Z	14	50	M5×8	16.5	11	5	5	5	1.62

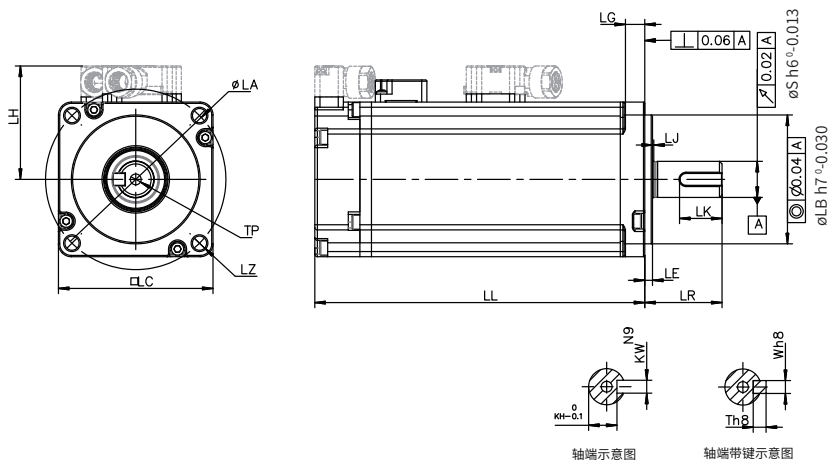


## NOTE

- ◆ 表格内尺寸数据单位为：毫米（mm）。
- ◆ 端子上螺钉锁紧力为 0.19~0.21N·m，用力过大，有破损的可能。

## 3 法兰框号：80

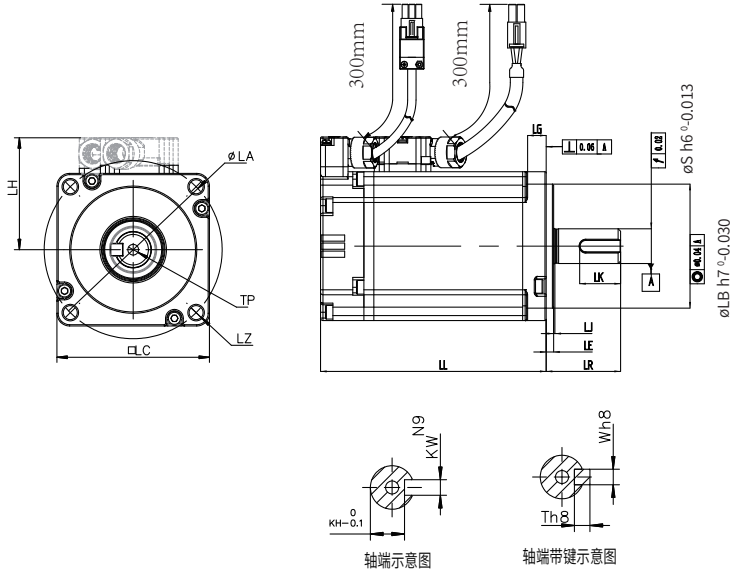
## ■ 端子型电机



轴端示意图

轴端带键示意图

### ■ 导线型电机



电机型号	LL	LC	LR	LA	LZ	LH	LG	LE	LJ
MS1H1-55B30CB-U331Z	96.2	80	35±0.5	90	4-φ7	54	7.7	3±0.5	0.5±0.35
MS1H1-55B30CB-A331Z	96.2	80	35±0.5	90	4-φ7	54	7.7	3±0.5	0.5±0.35
MS1H1-75B30CB-**31Z	107	80	35±0.5	90	4-φ7	54	7.7	3±0.5	0.5±0.35
MS1H1-75B30CB-**34Z	140	80	35±0.5	90	4-φ7	54	7.7	3±0.5	0.5±0.35
MS1H1-10C30CB-U331Z(-S)	118.2	80	35±0.5	90	4-φ7	54	7.7	3±0.5	0.5±0.35
MS1H1-10C30CB-A331Z(-S)	118.2	80	35±0.5	90	4-φ7	54	7.7	3±0.5	0.5±0.35
MS1H4-75B30CB-**31Z	117.5	80	35±0.5	90	4-φ7	54	7.7	3±0.5	0.5±0.35
MS1H4-75B30CB-**34Z	147.5	80	35±0.5	90	4-φ7	54	7.7	3±0.5	0.5±0.35

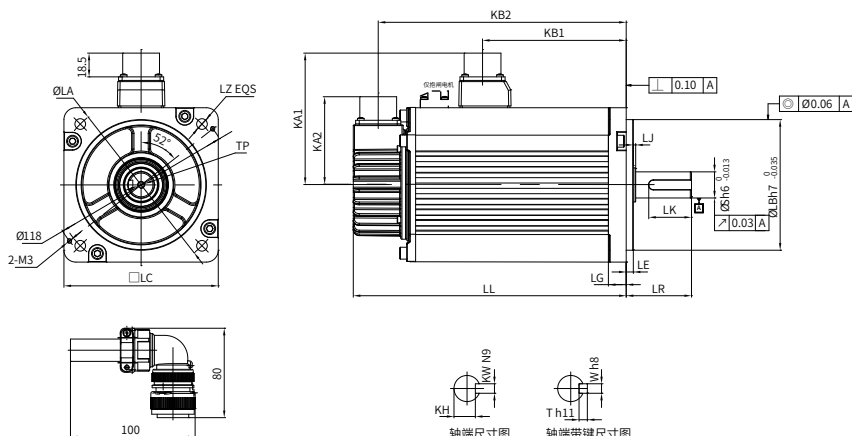
电机型号	S	LB	TP	LK	KH	KW	W	T	重量 (kg)
MS1H1-55B30CB-U331Z	19	70	M6×20	25	15.5	6	6	6	1.85
MS1H1-55B30CB-A331Z	19	70	M6×20	25	15.5	6	6	6	1.85
MS1H1-75B30CB-**31Z	19	70	M6×20	25	15.5	6	6	6	2.18
MS1H1-75B30CB-**34Z	19	70	M6×20	25	15.5	6	6	6	2.82
MS1H1-10C30CB-U331Z(-S)	19	70	M6×20	25	15.5	6	6	6	2.55
MS1H1-10C30CB-A331Z(-S)	19	70	M6×20	25	15.5	6	6	6	2.55
MS1H4-75B30CB-**31Z	19	70	M6×20	25	15.5	6	6	6	2.40
MS1H4-75B30CB-**34Z	19	70	M6×20	25	15.5	6	6	6	3.04



## NOTE

- ◆ 表格内尺寸数据单位为：毫米（mm）。
- ◆ 端子上螺钉锁紧力为 0.19~0.21N·m，用力过大，有破损的可能。

## 4 法兰框号：100

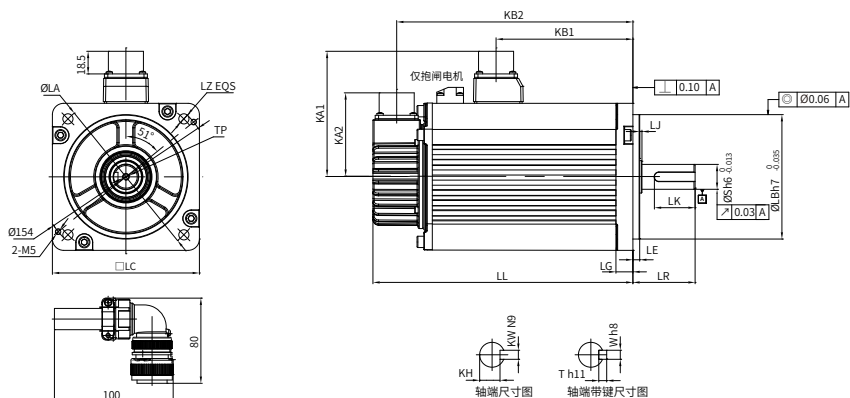


电机型号	LC	LL	LR	LA	LZ	KA1	KB1	KA2	KB2	LG
MS1H2-10C30CB-U3**Z/A3**Z	100	164 (213.5)	45±1	115	4-φ7	88	94.5 (101)	74	143.5 (192.5)	10

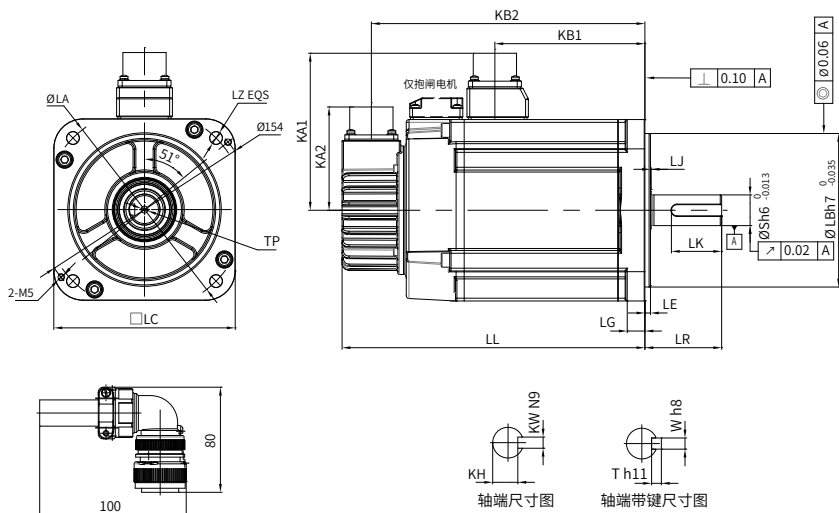
电机型号	LC	LL	LR	LA	LZ	KA1	KB1	KA2	KB2	LG	
MS1H2-15C30CB-U3**Z/A3**Z	100	189 (239)	45±1	115	4-φ7	88	119.5 (128)	74	168.5 (219.5)	10	
MS1H2-10C30CD-U3**Z/A3**Z	100	164 (213.5)	45±1	115	4-φ7	88	94.5 (101)	74	143.5 (192.5)	10	
MS1H2-15C30CD-U3**Z/A3**Z	100	189 (239)	45±1	115	4-φ7	88	119.5 (128)	74	168.5 (219.5)	10	
MS1H2-20C30CD-U3**Z(-S4)/A3**Z(-S4)	100	214 (265)	45±1	115	4-φ7	88	144.5 (153)	74	193.5 (244)	10	
MS1H2-25C30CD-U3**Z(-S4)/A3**Z(-S4)	100	240.5 (290)	45±1	115	4-φ7	88	169.5 (178)	74	218.5 (269)	10	
电机型号	LE	LJ	LB	S	TP	LK	KH	KW	W	T	质量 (kg)
MS1H2-10C30CB-U3**Z/A3**Z	5±0.3	2.5±0.75	95	24	M8×16	36 <sup>0</sup> <sub>-0.2</sub>	20	8	8	7	5.11 (6.41)
MS1H2-15C30CB-U3**Z/A3**Z	5±0.3	2.5±0.75	95	24	M8×16	36 <sup>0</sup> <sub>-0.2</sub>	20	8	8	7	6.22 (7.52)
MS1H2-10C30CD-U3**Z/A3**Z	5±0.3	2.5±0.75	95	24	M8×16	36 <sup>0</sup> <sub>-0.2</sub>	20	8	8	7	5.11 (6.41)
MS1H2-15C30CD-U3**Z/A3**Z	5±0.3	2.5±0.75	95	24	M8×16	36 <sup>0</sup> <sub>-0.2</sub>	20	8	8	7	6.22 (7.52)
MS1H2-20C30CD-U3**Z(-S4)/A3**Z(-S4)	5±0.3	2.5±0.75	95	24	M8×16	36 <sup>0</sup> <sub>-0.2</sub>	20	8	8	7	7.39 (8.7)
MS1H2-25C30CD-U3**Z(-S4)/A3**Z(-S4)	5±0.3	2.5±0.75	95	24	M8×16	36 <sup>0</sup> <sub>-0.2</sub>	20	8	8	7	8.55 (9.8)

### 5 法兰框号: 130

#### ■ MS1H2 外形图



#### ■ MS1H3 外形图



电机型号	LC	LL	LR	LA	LZ	KA1	KB1	KA2	KB2	LG
MS1H2-30C30CD-U3**Z(-S4)/A3**Z(-S4)	130	209.5 (265.5)	63±1	145	4-φ9	103	136 (139)	74	188.5 (244.5)	14

电机型号	LC	LL	LR	LA	LZ	KA1	KB1	KA2	KB2	LG	
MS1H2-40C30CD-U3**Z(-S4)/A3**Z(-S4)	130	252 (308)	63±1	145	4-φ9	103	178.5 (181.5)	74	231 (287)	14	
MS1H2-50C30CD-U3**Z(-S4)/A3**Z(-S4)	130	294.5 (350.5)	63±1	145	4-φ9	103	221 (224)	74	273.5 (329.5)	14	
MS1H3-85B15CB-U3**Z/A3**Z	130	146 (182)	55±1	145	4-φ9	103	72.5	74	125 (161)	14	
MS1H3-13C15CB-U3**Z/A3**Z	130	163 (199)	55±1	145	4-φ9	103	89.5	74	142 (178)	14	
MS1H3-18C15CD-U3**Z/A3**Z	130	181 (217)	55±1	145	4-φ9	103	107.5	74	160 (196)	14	
MS1H3-85B15CD-U3**Z/A3**Z	130	146 (182)	55±1	145	4-φ9	103	72.5	74	125 (161)	14	
MS1H3-13C15CD-U3**Z/A3**Z	130	163 (199)	55±1	145	4-φ9	103	89.5	74	142 (178)	14	
电机型号	LE	LJ	LB	S	TP	LK	KH	KW	W	T	质量 (kg)
MS1H2-30C30CD-U3**Z(-S4)/A3**Z(-S4)	6±0.3	0.5±0.75	110	28	M8×20	54 <sup>0</sup> <sub>-0.2</sub>	24	8	8	7	10.73 (13.2)
MS1H2-40C30CD-U3**Z(-S4)/A3**Z(-S4)	6±0.3	0.5±0.75	110	28	M8×20	54 <sup>0</sup> <sub>-0.2</sub>	24	8	8	7	15.43 (17.9)
MS1H2-50C30CD-U3**Z(-S4)/A3**Z(-S4)	6±0.3	0.5±0.75	110	28	M8×20	54 <sup>0</sup> <sub>-0.2</sub>	24	8	8	7	16.2 (18.7)



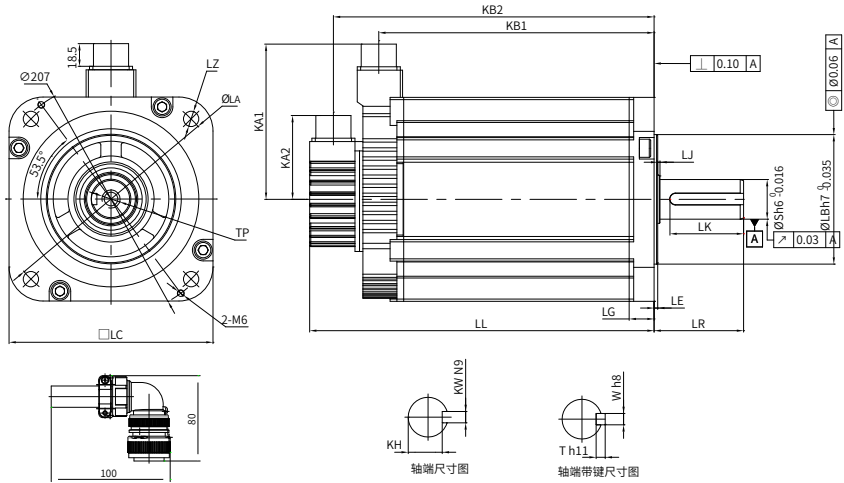
电机型号	LC	LL	LR	LA	LZ	KA1	KB1	KA2	KB2	LG	
MS1H3-85B15CB-U3**Z/A3**Z	4	0.5±0.75	110	22	M6×20	36 <sup>0</sup> <sub>-0.2</sub>	18	8	8	7	7 (8)
MS1H3-13C15CB-U3**Z/A3**Z	4	0.5±0.75	110	22	M6×20	36 <sup>0</sup> <sub>-0.2</sub>	18	8	8	7	8 (9.5)
MS1H3-18C15CD-U3**Z/A3**Z	4	0.5±0.75	110	22	M6×20	36 <sup>0</sup> <sub>-0.2</sub>	18	8	8	7	9.5 (11)
MS1H3-85B15CD-U3**Z/A3**Z	4	0.5±0.75	110	22	M6×20	36 <sup>0</sup> <sub>-0.2</sub>	18	8	8	7	7 (8)
MS1H3-13C15CD-U3**Z/A3**Z	4	0.5±0.75	110	22	M6×20	36 <sup>0</sup> <sub>-0.2</sub>	18	8	8	7	8 (9.5)



NOTE

- ◆ 表格内尺寸数据单位为：毫米（mm）。
- ◆ () 内数据为带保持制动器的伺服电机的值。

## 6 法兰框号: 180



电机型号	LC	LL	LR	LA	LZ	KA1	KB1	KA2	KB2	LG	
MS1H3-29C15CD-U3**Z/A3**Z	180	197 (273)	79±1	200	4-φ13.5	138	136 (134)	74	177 (253)	18	
MS1H3-44C15CD-U3**Z/A3**Z	180	230 (307)	79±1	200	4-φ13.5	138	169 (167)	74	210 (286)	18	
MS1H3-55C15CD-U3**Z/A3**Z	180	274 (350)	113±1	200	4-φ13.5	138	213 (211)	74	254 (330)	18	
MS1H3-75C15CD-U3**Z/A3**Z	180	330 (407)	113±1	200	4-φ13.5	138	269 (267)	74	310 (386)	18	
电机型号	LE	LJ	LB	S	TP	LK	KH	KW	W	T	质量 (kg)
MS1H3-29C15CD-U3**Z/A3**Z	3.2±0.3	0.3±0.75	114.3	35	M12×25	65 <sup>0</sup> <sub>-0.2</sub>	30	10	10	8	15 (25)
MS1H3-44C15CD-U3**Z/A3**Z	3.2±0.3	0.3±0.75	114.3	35	M12×25	65 <sup>0</sup> <sub>-0.2</sub>	30	10	10	8	19.5 (30)
MS1H3-55C15CD-U3**Z/A3**Z	3.2±0.3	0.3±0.75	114.3	42	M16×32	96 <sup>0</sup> <sub>-0.2</sub>	37	12	12	8	28 (38)
MS1H3-75C15CD-U3**Z/A3**Z	3.2±0.3	0.3±0.75	114.3	42	M16×32	96 <sup>0</sup> <sub>-0.2</sub>	37	12	12	8	32 (42)



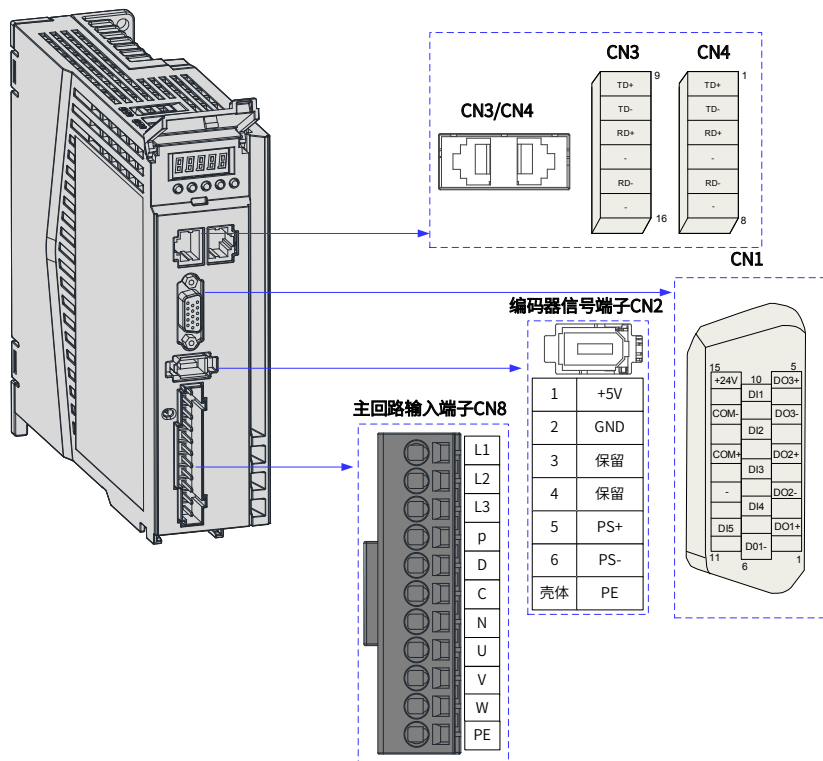


图 3-2 SIZEB 端子引脚分布示意图

上图所示均为驱动器机身自带端子的引脚排布。

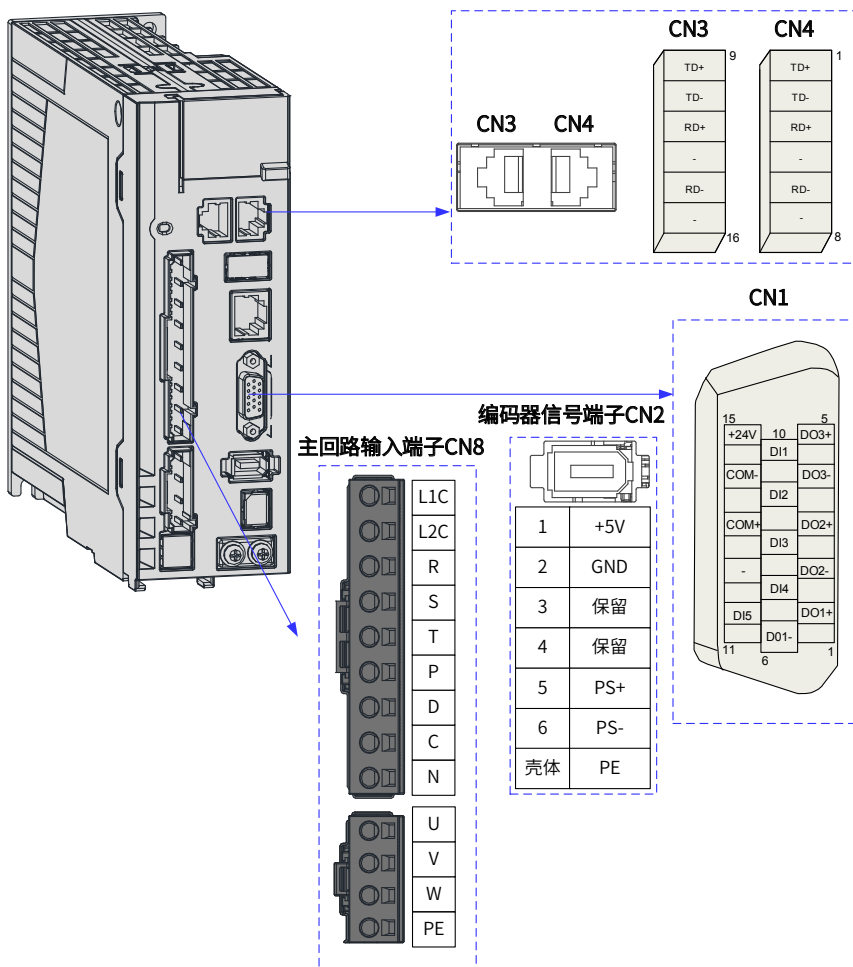


图 3-3 SIZEC 和 SIZED 端子引脚分布图



**NOTE**

上图所示均为驱动器机身自带端子的引脚排布。

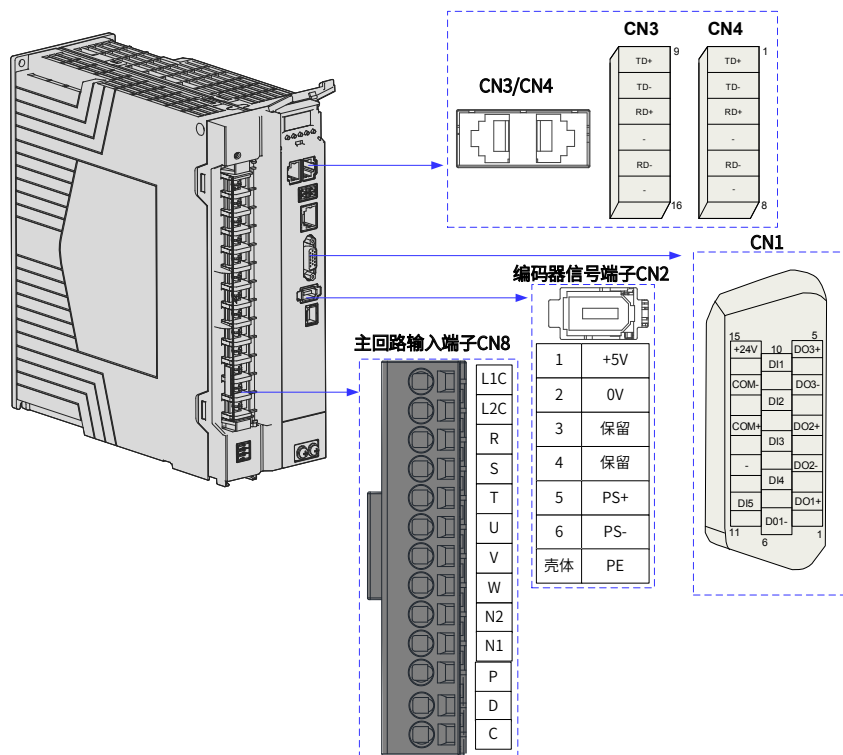
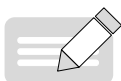


图 3-4 SIZE E 端子引脚分布图



## NOTE

上图所示均为驱动器机身自带端子的引脚排布。

## 3.2 伺服驱动器主电路连接

### 3.2.1 主电路端子介绍

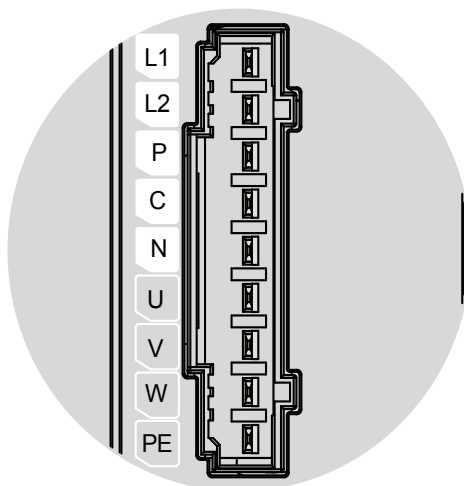


图 3-5 SIZE A 伺服驱动器主电路端子引脚分布示意图

表 3-3 SIZE A 伺服驱动器主电路端子的名称与功能

编号	部件名称	说明
1	L1、L2 电源输入端子	参考铭牌额定电压等级输入电源。
2	P、N 伺服母线端子	直流母线端子，用于多台伺服共直流母线。
	P、C 外接制动电阻连接端子	需要外接泄放电阻时，将其接于 P、C 之间。
3	U、V、W 伺服电机连接端子	连接伺服电机 U、V、W 相。
4	PE 接地端子	与电源及电机接地端子连接，进行接地处理。

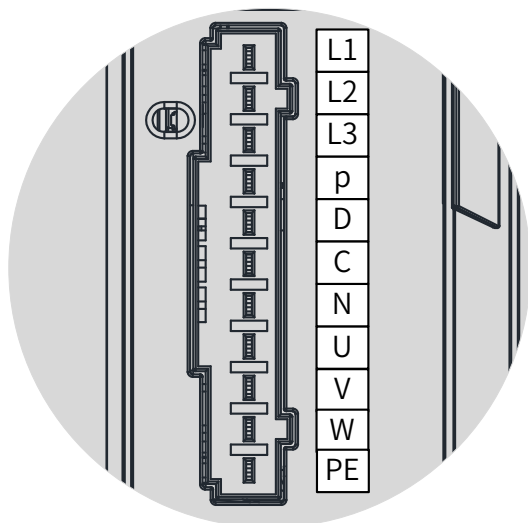


图 3-6 SIZE B 伺服驱动器主电路端子引脚分布示意图

表 3-4 SIZE B 伺服驱动器主电路端子的名称与功能

编号	部件名称	说明
1	L1、L2、L3 电源输入端子	参考铭牌额定电压等级输入电源。 注： ◆ S5R5(750W) 驱动器为单相 220V 输入，只支持在 L1、L2 间接入 220V 电源。 ◆ S6R6(850W) 驱动器为三 / 单相 220V 输入，三相输入时请在 L1、L2、L3 接入 220V 电源，单相输入可在 L1、L2、L3 任意两相间接入 220V 电源，但需要降额到 70% 使用。
2	P、N 伺服母线端子	直流母线端子，用于多台伺服共直流母线。
	P、D、C 外接制动电阻连接端子	需要外接泄放电阻时，将其接于 P、C 之间。SIZE-B 默认使用内置电阻，P 和 D 短接。
3	U、V、W 伺服电机连接端子	连接伺服电机 U、V、W 相。
4	PE 接地端子	与电源及电机接地端子连接，进行接地处理。



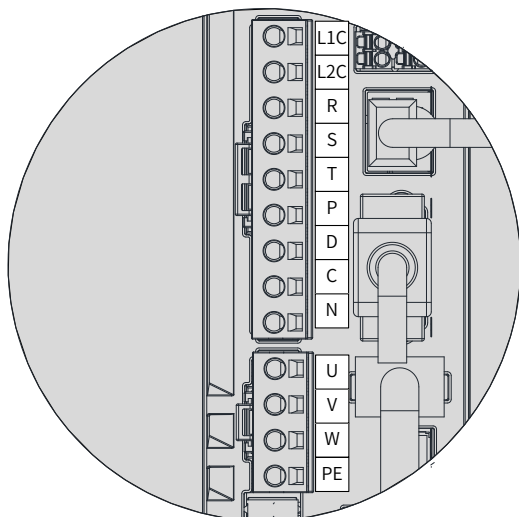


图 3-7 SIZE C 和 SIZE D 伺服驱动器主电路端子引脚分布示意图

表 3-5 SIZE C 和 SIZE D 伺服驱动器主电路端子的名称与功能

编号	部件名称	说明
1	L1C、L2C (控制回路电源输入端子)	参考铭牌额定电压等级输入控制回路电源。
2	R、S、T (主回路电源输入端子)	参考铭牌额定电压等级输入主回路电源。
3	P、N (伺服母线端子)	直流母线端子，用于多台伺服共直流母线。
	P、D、C(外接制动电阻连接端子)	需要外接泄放电阻时，将其接于 P、C 之间。SIZE C 和 SIZE D 默认使用内置电阻，P 和 D 短接。
4	U、V、W( 伺服电机连接端子 )	连接伺服电机 U、V、W 相。
5	PE 接地端子	与电源及电机接地端子连接，进行接地处理。

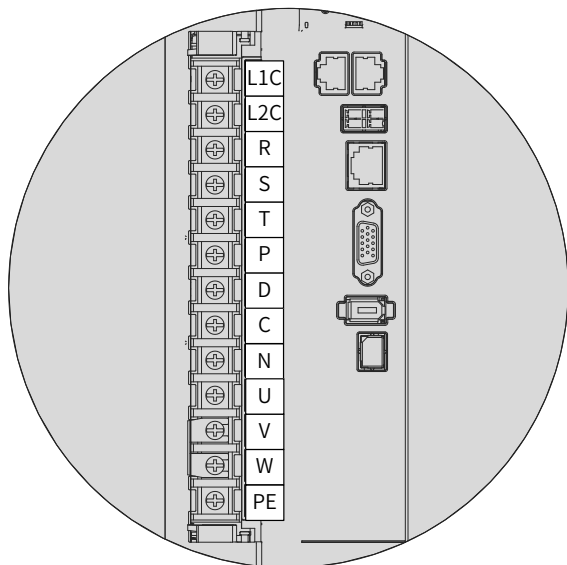


图 3-8 SIZE E 伺服驱动器主电路端子引脚分布示意图

表 3-6 SIZE E 伺服驱动器主电路端子的名称与功能

编号	部件名称	说明
1	L1C、L2C(控制回路电源输入端子)	参考铭牌额定电压等级输入控制回路电源。
2	R、S、T(主回路电源输入端子)	参考铭牌额定电压等级输入主回路电源。
3	U、V、W( 伺服电机连接端子 )	连接伺服电机 U、V、W 相。
4	N2、N1( 外接电抗器连接端子)	默认为 N1、N2 之间连接短接线，需要抑制电源高次谐波时，拆除短接线，在 N1、N2 之间外接直流电抗器。
5	P、N( 伺服母线端子 )	直流母线端子，用于多台伺服共直流母线。
	P、D、C( 外接制动电阻连接端子 )	需要外接泄放电阻时，将其接于 P、C 之间。SIZE E 默认使用内置电阻，P 和 D 短接。

### 3.2.2 制动电阻接线举例

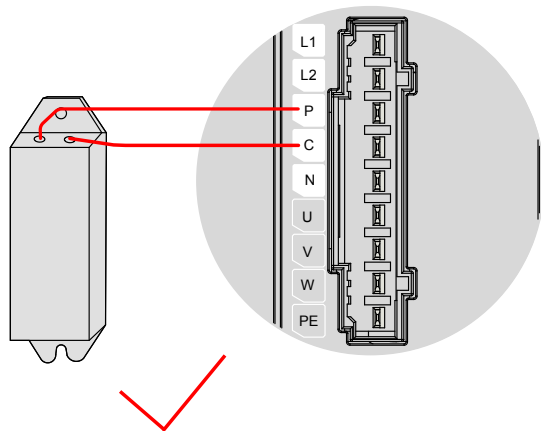




图 3-9 外接制动电阻的连接示意图

 警告	
	<p>制动电阻接线注意事项：</p> <ul style="list-style-type: none"> <li>◆ 使用外接制动电阻时请将 P、D 之间短接线拆除，否则会导致制动管过流损坏。</li> <li>◆ 请勿将外接制动电阻直接接到母线正负极 P、N，否则会导致炸机和引起火灾。</li> <li>◆ 请勿小于最小允许阻值，否则会导致 201 报警或损坏驱动器。</li> <li>◆ 伺服使用前请确认已正确设置制动电阻参数 H02-25, H02-26, H02-27。</li> <li>◆ 请将外接制动电阻安装在金属等不燃物上。</li> </ul>

### 3.2.3 主电路连接电缆推荐型号及规格

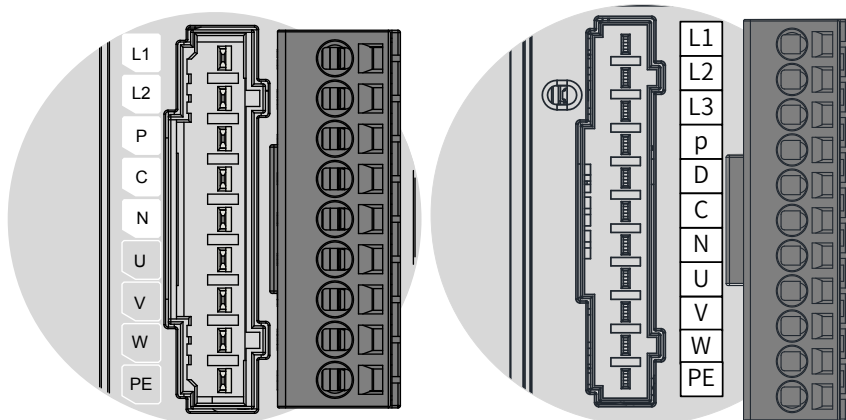


图 3-10 驱动器主回路及端子台示意图

表 3-7 SV660N 系列驱动器电流规格

驱动器型号 SV660N****1		额定输入电流 (A)	额定输出电流 (A)	最大输出电流 (A)
SIZE-A	S1R6	2.3	1.6	5.8
	S2R8	4.0	2.8	10.1
SIZE-B	S5R5	7.9(单相)	5.5	16.9
	S6R6	3.7(三相)	6.6	16.5
SIZE C	S7R6	5.1	7.6	23
	T3R5	2.4	3.5	11
	T5R4	3.6	5.4	14
SIZE D	S012	8.0	11.6	32
	T8R4	5.6	8.4	20
	T012	8.0	11.9	29.75
SIZE E	T017	12.0	16.5	41.25
	T021	16.0	20.8	52.12
	T026	21.0	25.7	64.25

表 3-8 SV660N 系列驱动器主电路推荐线缆及型号

序号	系列	驱动器型号	额定输入电流 In	L1、L2、L3		额定输出电流 Out	U、V、W		PE	
				mm <sup>2</sup>	AWG		mm <sup>2</sup>	AWG	mm <sup>2</sup>	AWG
单相 220V										
1	SIZE A	SV660NS1R6I	2.30	2x0.5	20	1.60	2x0.5	20	0.50	20
2		SV660NS2R8I	4.00	2x0.5	20	2.80	2x0.5	20	0.50	20
3	SIZE B	SV660NS5R5I	7.90	2 x 0.75	18	5.50	2x 0.75	18	0.75	18
4	SIZE C	SV660NS7R6I	5.1	2 x 0.75	18	7.60	3 x 0.75	18	0.75	18
5	SIZED	SV660NS012I	8.0	2 x 0.75	16	11.60	3 x 1.5	16	1.5	16
三相 220V										
6	SIZE B	SV660NS6R6I	3.70	2x0.75	18	6.60	2x0.75	18	0.75	18
7	SIZE C	SV660NS7R6I	5.1	2 x 0.75	18	7.60	3 x 0.75	18	0.75	18
8	SIZED	SV660NS012I	8.0	2 x 0.75	16	11.60	3 x 1.5	16	1.5	16

序号	系列	驱动器型号	额定输入电流 In	L1、L2、L3		额定输出电流 Out	U、V、W		PE	
				mm <sup>2</sup>	AWG		mm <sup>2</sup>	AWG	mm <sup>2</sup>	AWG
三相 380V										
9	SIZE C	SV660NT3R5I	2.4	2 × 0.75	18	3.5	3 × 0.75	18	0.75	18
10		SV660NT5R4I	3.6	2 × 0.75	18	5.4	3 × 0.75	18	0.75	18
11	SIZE D	SV660NT8R4I	5.6	2 × 0.75	18	8.4	3 × 1.5	16	1.5	16
12		SV660NT012I	8.0	2 × 0.75	16	11.9	3 × 1.5	16	1.5	16
13	SIZE E	SV660NT017I	12.0	2 × 0.75	16	16.5	3 × 4.0	12	4.00	12
14		SV660NT021I	16.0	2 × 0.75	14	20.8	3 × 4.0	12	4.00	12
15		SV660NT026I	21.0	2 × 0.75	12	25.7	3 × 4.0	12	4.00	12

主电路其他线缆要求请参见 [“3.2.5 主电路配线注意事项”](#)。

表 3-9 SV660N 系列驱动器主电路推荐接地线耳

驱动器型号 SV660N****I		PE
SIZE A	SV660NS1R6I	TVR 2-4
	SV660NS2R8I	TVR 2-4
SIZE B	SV660NS5R5I	TVR 2-4
	SV660NS6R6I	TVR 2-4
SIZE C	SV660NS7R6I	TVR 2-4
	SV660NT3R5I	TVR 2-4
	SV660NT5R4I	TVR 2-4
SIZE D	SV660NS012I	TVR 2-4
	SV660NT8R4I	TVR 2-4
	SV660NT012I	TVR 2-4
SIZE E	SV660NT017I	TVR 2-4
	SV660NT021I	TVR 2-4
	SV660NT026I	TVR 2-4

推荐线耳参考资料 (苏州源利金属企业有限公司)。

表 3-10 线耳尺寸及外观 (接地线线耳外观)

线耳型号		D(mm)	d2(mm)	B(mm)	线耳外观图
TVR	2-4	4.5	4.3	8.5	

主电路请使用以下种类的线缆:

表 3-11 主电路推荐线缆

线缆种类		允许温度 (°C)
型号	名称	
PVC	一般的 PVC 线缆	-
IV	额定电压为 600V 的 PVC 线缆	60
HIV	特殊耐热 PVC 线缆	75

3 根线缆时, 直径与允许电流之间的关系如下表所示, 使用时不要超过表中的值。

表 3-12 3 根线缆时允许规格

AWG 规格	公称截面积 (mm <sup>2</sup> )	不同环境温度下的允许电流 (A)		
		30°C	40°C	50°C
20	0.519	8	7	6
19	0.653	9	8	7
18	0.823	13	11	9
16	1.31	18	15	12
14	2.08	26	23	20
12	3.31	32	28	26
10	5.26	48	43	38
8	8.37	70	65	55
6	13.3	95	85	75

### 3.2.4 电源配线实例

- 使用单相 220V 电源机型：SV660NS1R6I、SV660NS2R8I、SV660NS5R5I、SV660NS7R6I 和 SV660NS012

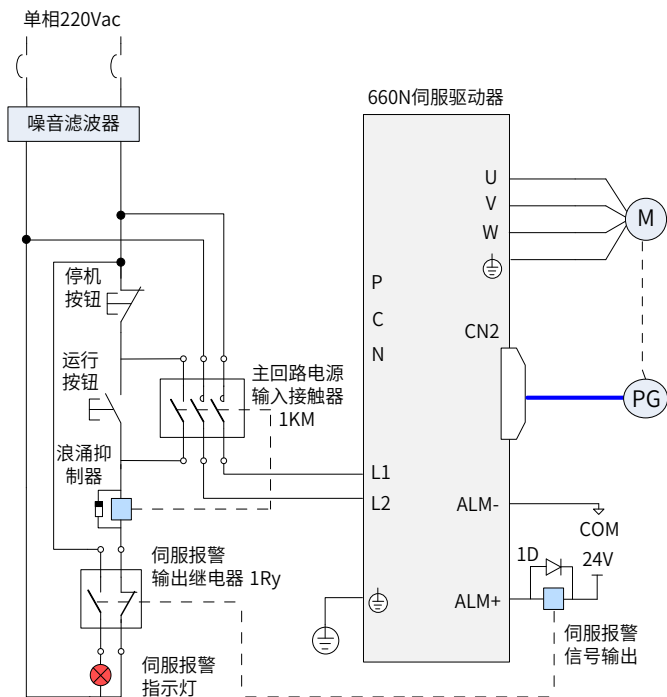
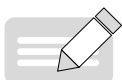


图 3-11 单相 220V 主电路配线



#### NOTE

- ◆ 1KM：电磁接触器；1Ry：继电器；1D：续流二极管；
- ◆ DO 设置为警报输出功能 (ALM+/-)，当伺服驱动器报警后可自动切断动力电源，同时 SV660NS1R6 和 SV660NS2R8 无内置制动电阻，若需使用请在 P、C 之间连接外接制动电阻。

■ 使用三相 220V 电源机型：SV660NS6R6I、SV660NS7R6I、SV660NS012I

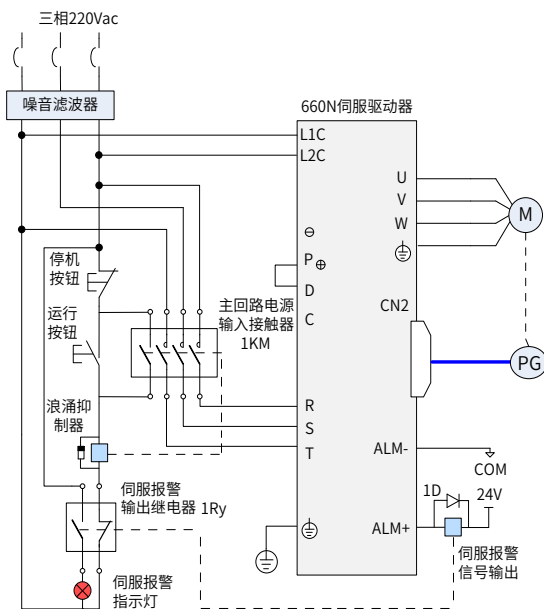
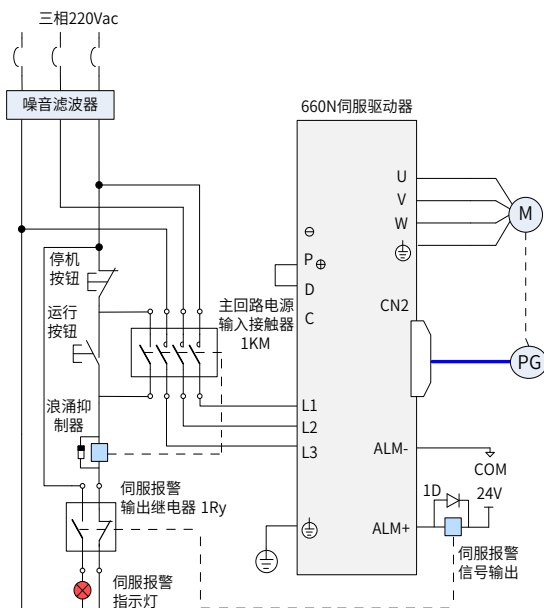


图 3-12 三相 220V 主电路配线



- 使用三相 380V 电源机型：SV660NT3R5I、SV660NT5R4I、SV660NT8R4I、SV660NT012I、SV660NT021I、SV660NT026I

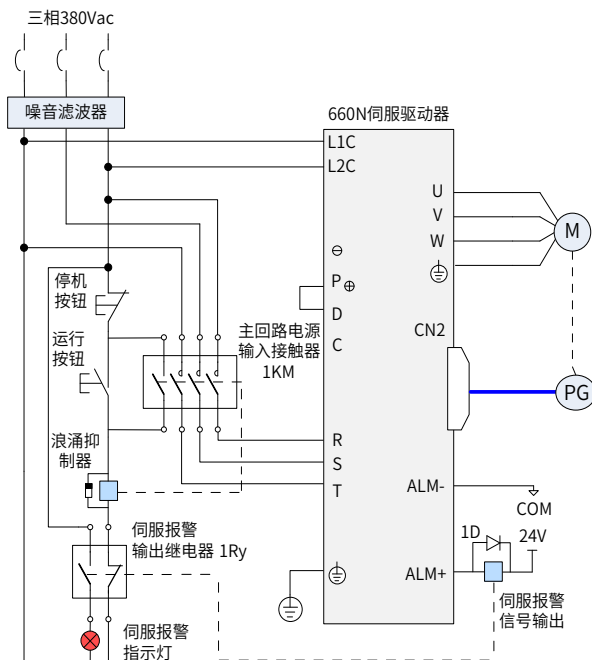
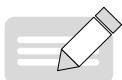


图 3-13 三相 380V 主电路配线



## NOTE

- ◆ 1KM：电磁接触器；1Ry：继电器；1D：续流二极管；
- ◆ DO 设置为警报输出功能 (ALM+/-)，当伺服驱动器报警后可自动切断动力电源，同时报警灯亮。

### 3.2.5 主电路配线注意事项

- 不能将输入电源线连到输出端 U、V、W，否则引起伺服驱动器损坏。
- 将电缆捆束后于管道等处使用时，由于散热条件变差，请考虑容许电流降低率。
- 当柜内温度高于线缆温度限值时，请选用线缆温度限值较大的线缆，并建议线缆线材选用铁氟龙线材；周围低温环境时请注意线缆的保暖措施，一般电缆在低温环境下表面容易硬化破裂。
- 电缆的弯曲半径请确保在电缆本身外径的 10 倍以上，以防止长期折弯导致线缆内部芯芯断裂。
- 请使用额定电压 AC600V 以上、额定温度 75°C 以上的电缆，使用电缆的导线容许电流密度在周围 30°C 及正常散热条件下，一般总电流在 50A 以下时不应超过 8A/mm<sup>2</sup>，在 50A 以上时不应超过 5A/mm<sup>2</sup>。针对环境温度高，电缆有捆束的情况需要适当调整电流容许值，

适用容许电流密度 ( $A/mm^2$ ) 可用下面公式计算:

适用容许电流密度 =  $8 \times$  导线载流密度减少系数  $\times$  电流修正系数

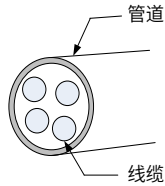


表 3-13 导线载流密度减少系数

同一管道内的线缆数	电流减少系数
3 根以下	0.7
4 根	0.63
5~6 根	0.56
7~15 根	0.49

- 请勿将电源线和信号线从同一管道内穿过或捆扎在一起，为避免干扰两者应距离 30cm 以上。
- 即使关闭电源，伺服驱动器内也可能残留有高电压。在 5 分钟之内不要接触电源端子。
- 请勿频繁 ON/OFF 电源，在需要反复的连续 ON/OFF 电源时，请控制在 1 分钟 1 次以下。由于在 伺服驱动器的电源部分带有电容，在 ON 电源时，会流过较大的充电电流（充电时间 0.2 秒）。频繁地 ON/OFF 电源，则会造成伺服驱动器内部的主电路元件性能下降。
- 请使用与主电路电线截面积相同的地线，若主电路电线截面积为  $1.6mm^2$  以下，请使用  $2.0mm^2$  地线。
- 请将伺服驱动器与大地可靠连接。
- 请勿在端子台螺丝松动或者电缆线松动的情况下上电，容易引发火灾。

### 3.2.6 主电路外围配件规格

推荐断路器和电磁接触器：

表 3-14 推荐断路器与电磁接触器型号

主回路电源	驱动器型号	推荐断路器		推荐接触器	
		电流 (A)	施耐德型号	电流 (A)	施耐德型号
单相 220V	SV660NS1R6I	4	OSMC32N3C4	9	LC1 D09
	SV660NS2R8I	6	OSMC32N3C6	9	LC1 D09
	SV660NS5R5I	6	OSMC32N3C16	9	LC1 D09
	SV660NS7R6I	10	OSMC32N3C10	9	LC1 D09
	SV660NS012I	16	OSMC32N3C16	9	LC1 D09
三相 220V	SV660NS6R6I	6	OSMC32N3C6	9	LC1 D09
	SV660NS7R6I	10	OSMC32N3C10	9	LC1 D09
	SV660NS012I	16	OSMC32N3C16	9	LC1 D09
三相 380V	SV660NT3R5I	4	OSMC32N3C4	9	LC1 D09
	SV660NT5R4I	6	OSMC32N3C6	9	LC1 D09
	SV660NT8R4I	10	OSMC32N3C10	9	LC1 D09
	SV660NT012I	16	OSMC32N3C16	9	LC1 D09
	SV660NT017I	20	OSMC32N3C20	12	LC1 D12
	SV660NT021I	25	OSMC32N3C25	18	LC1 D18
	SV660NT026I	32	OSMC32N3C32	25	LC1 D25

### 3.3 伺服驱动器和伺服电机的动力线连接

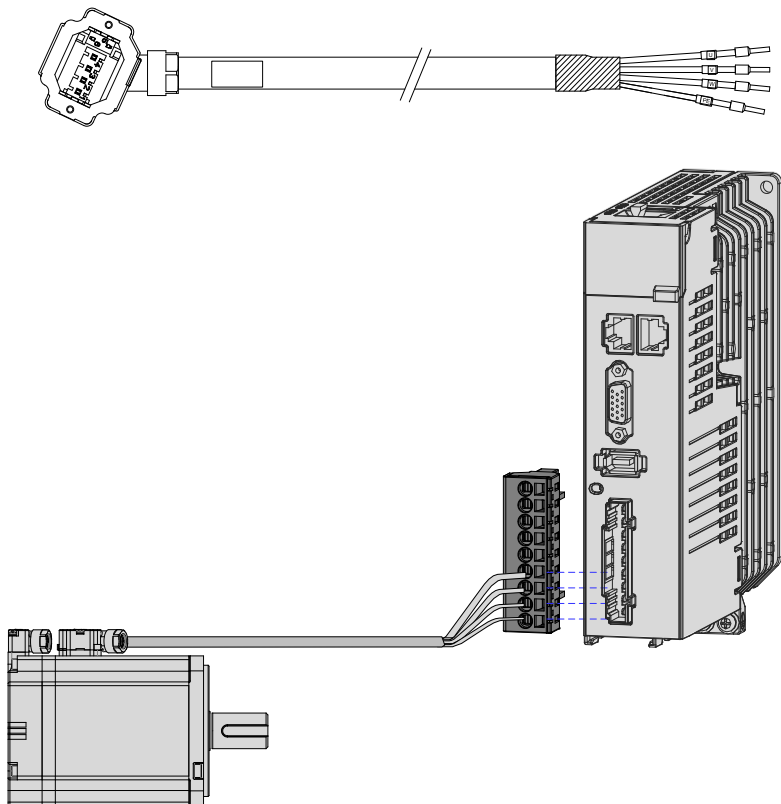
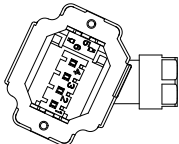
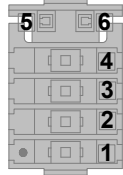


图 3-14 伺服驱动器输出与伺服电机连接举例

表 3-15 动力线缆伺服电机侧连接器

连接器外形图	端子引脚分布	适配电机框号 <sup>[1]</sup>																			
	黑色 6 Pin 接插件 	端子型电机： 40（端子型） 60（端子型） 80（端子型）																			
	<table border="1" style="width: 100%; border-collapse: collapse;"> <thead> <tr> <th style="width: 15%;">引脚号</th> <th style="width: 45%;">信号名称</th> <th style="width: 40%;">颜色</th> </tr> </thead> <tbody> <tr> <td style="text-align: center;">1</td> <td style="text-align: center;">PE</td> <td style="text-align: center;">黄 / 绿</td> </tr> <tr> <td style="text-align: center;">2</td> <td style="text-align: center;">W</td> <td style="text-align: center;">红</td> </tr> <tr> <td style="text-align: center;">3</td> <td style="text-align: center;">V</td> <td style="text-align: center;">黑</td> </tr> <tr> <td style="text-align: center;">4</td> <td style="text-align: center;">U</td> <td style="text-align: center;">白</td> </tr> <tr> <td style="text-align: center;">5</td> <td style="text-align: center;">抱闸</td> <td style="text-align: center;">棕</td> </tr> <tr> <td style="text-align: center;">6</td> <td style="text-align: center;">抱闸</td> <td style="text-align: center;">蓝</td> </tr> </tbody> </table>		引脚号	信号名称	颜色	1	PE	黄 / 绿	2	W	红	3	V	黑	4	U	白	5	抱闸	棕	6
引脚号	信号名称	颜色																			
1	PE	黄 / 绿																			
2	W	红																			
3	V	黑																			
4	U	白																			
5	抱闸	棕																			
6	抱闸	蓝																			



## NOTE

- ◆ [1]：电机框号指安装法兰宽度。
- ◆ 动力线缆颜色请以实物为准，本手册中说明的线缆颜色均为汇川线缆。

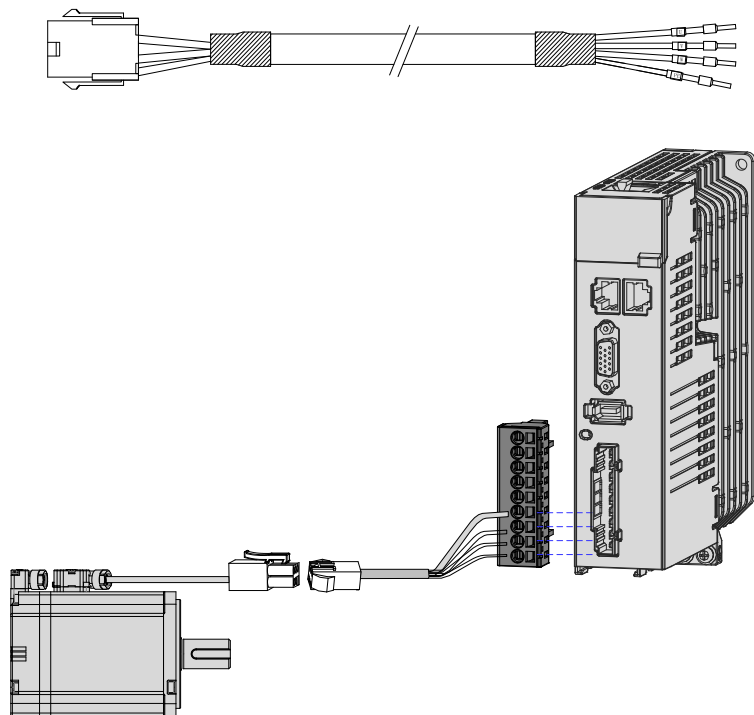
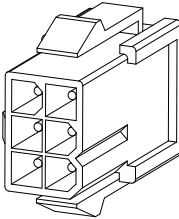
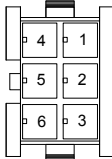


图 3-15 伺服驱动器输出与伺服电机连接举例

表 3-16 动力线缆伺服电机侧连接器

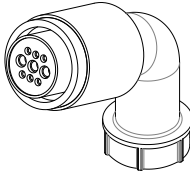
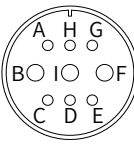
连接器外形图	端子引脚分布	适配电机框号 <sup>【注】</sup>																		
	黑色 6 Pin 接插件 	导线型电机： 40（导线型） 60（导线型） 80（导线型）																		
	<table border="1"> <thead> <tr> <th>针脚号</th> <th>信号名称</th> <th>颜色</th> </tr> </thead> <tbody> <tr> <td>1</td> <td>U</td> <td>白</td> </tr> <tr> <td>2</td> <td>V</td> <td>黑</td> </tr> <tr> <td>4</td> <td>W</td> <td>红</td> </tr> <tr> <td>5</td> <td>PE</td> <td>黄 / 绿</td> </tr> <tr> <td>3</td> <td rowspan="2">抱闸（无正负）</td> <td></td> </tr> <tr> <td>6</td> <td></td> </tr> </tbody> </table>		针脚号	信号名称	颜色	1	U	白	2	V	黑	4	W	红	5	PE	黄 / 绿	3	抱闸（无正负）	
针脚号	信号名称	颜色																		
1	U	白																		
2	V	黑																		
4	W	红																		
5	PE	黄 / 绿																		
3	抱闸（无正负）																			
6																				
	推荐： 塑壳：MOLEX-50361736；端子：MOLEX-39000061																			

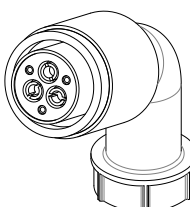
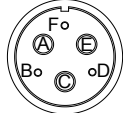


NOTE

- ◆ 【注】电机框号指安装法兰宽度。
- ◆ 动力线缆颜色请以实物为准，本手册中说明的线缆颜色均为汇川线缆。

表 3-17 动力线缆伺服电机侧连接器

连接器外形图	端子引脚分布	适配电机框号 <sup>【注】</sup>																																				
	MIL-DTL-5015 系列 3108E20-18S 军规航插 20-18航插 	100 130																																				
	<table border="1"> <thead> <tr> <th colspan="2">新结构</th> <th colspan="2">老结构</th> <th rowspan="2">颜色</th> </tr> <tr> <th>针脚号</th> <th>信号名称</th> <th>针脚号</th> <th>信号名称</th> </tr> </thead> <tbody> <tr> <td>B</td> <td>U</td> <td>B</td> <td>U</td> <td>蓝</td> </tr> <tr> <td>I</td> <td>V</td> <td>I</td> <td>V</td> <td>黑</td> </tr> <tr> <td>F</td> <td>W</td> <td>F</td> <td>W</td> <td>红</td> </tr> <tr> <td>G</td> <td>PE</td> <td>G</td> <td>PE</td> <td>黄 / 绿</td> </tr> <tr> <td>C</td> <td rowspan="2">抱闸 （无正负）</td> <td></td> <td></td> <td></td> </tr> <tr> <td>E</td> <td></td> <td></td> <td></td> </tr> </tbody> </table>		新结构		老结构		颜色	针脚号	信号名称	针脚号	信号名称	B	U	B	U	蓝	I	V	I	V	黑	F	W	F	W	红	G	PE	G	PE	黄 / 绿	C	抱闸 （无正负）				E	
新结构		老结构		颜色																																		
针脚号	信号名称	针脚号	信号名称																																			
B	U	B	U	蓝																																		
I	V	I	V	黑																																		
F	W	F	W	红																																		
G	PE	G	PE	黄 / 绿																																		
C	抱闸 （无正负）																																					
E																																						

连接器外形图	端子引脚分布	适配电机框号 <sup>[注]</sup>																																					
	MIL-DTL-5015 系列 3108E20-22S 军规航插 20-22航插 	180																																					
	<table border="1"> <thead> <tr> <th colspan="2">Y 系列端子定义</th> <th colspan="2">Z 系列端子定义</th> <th rowspan="2">颜色</th> </tr> <tr> <th>针脚号</th> <th>信号名称</th> <th>针脚号</th> <th>信号名称</th> </tr> </thead> <tbody> <tr> <td>A</td> <td>U</td> <td>A</td> <td>U</td> <td>蓝</td> </tr> <tr> <td>C</td> <td>V</td> <td>C</td> <td>V</td> <td>黑</td> </tr> <tr> <td>E</td> <td>W</td> <td>E</td> <td>W</td> <td>红</td> </tr> <tr> <td>F</td> <td>PE</td> <td>F</td> <td>PE</td> <td>黄/绿</td> </tr> <tr> <td></td> <td></td> <td>B</td> <td>抱闸</td> <td></td> </tr> <tr> <td></td> <td></td> <td>D</td> <td>(无正负)</td> <td>-</td> </tr> </tbody> </table>		Y 系列端子定义		Z 系列端子定义		颜色	针脚号	信号名称	针脚号	信号名称	A	U	A	U	蓝	C	V	C	V	黑	E	W	E	W	红	F	PE	F	PE	黄/绿			B	抱闸				D
Y 系列端子定义		Z 系列端子定义		颜色																																			
针脚号	信号名称	针脚号	信号名称																																				
A	U	A	U	蓝																																			
C	V	C	V	黑																																			
E	W	E	W	红																																			
F	PE	F	PE	黄/绿																																			
		B	抱闸																																				
		D	(无正负)	-																																			

### 3.4 伺服驱动器和伺服电机的编码器线连接

#### 1 绝对值编码器电池盒安装

- 电池盒选配件型号：S6-C4，其中包含：

塑胶箱体，1 个

电池，1 个（3.6V 2600mAh）

接线端子与压线端子

- 电池盒安装：

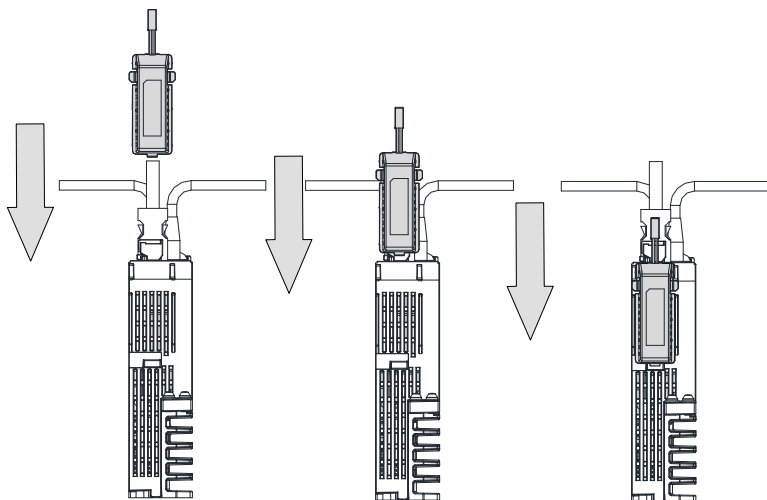


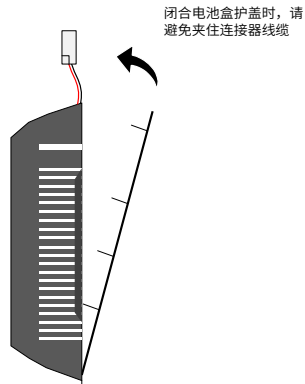
图 3-16 绝对值编码器电池盒安装示例图（sizeA 机型，仰视图）



## ■ 电池盒的拆卸

长时间使用后的电池有漏液风险，建议每两年更换一次电池，其中电池盒的拆卸操作请按以上相反步骤进行。

在关闭电池盒护盖过程中，请避免夹住连接器线缆：



### 注意



如果错误使用电池，可能发生电池漏液而腐蚀制品，或导致电池爆炸等危险情况，请务必遵守以下事项：

- ◆ 正确放入 +、- 方向。
- ◆ 若将长时间使用的电池或已无法使用的电池放置在机器，则可能出现漏液等情况，不仅会腐蚀周围部件，而且由于其具有导电性，具有短路等危险。所以，请定期进行更换（参考期限：建议每两年更换 1 次）。
- ◆ 禁止分解电池，以免电解液飞散而出影响人身安全。
- ◆ 禁止将电池投入火中。若将电池投入火中或进行加热，可能产生爆炸的危险。
- ◆ 勿使电池短路，也绝对不可剥下电池管。若在电池的 +、- 端子接触金属等，则一次性产生大电流，不仅使电池的电力变弱，还可能由于剧烈发热而发生爆炸的危险。
- ◆ 禁止对本电池进行充电。
- ◆ 更换后的电池废弃，请根据当地法规要求进行废弃。

### ■ 电池选型：

请参考下表信息选择规格合适的电池：

表 3-18 绝对值编码器电池信息说明

电池选型规格	项目及单位	额定值			条件
		最小值	典型值	最大值	
输出规格：3.6V 2600mAh 推荐厂家及型号：深圳捷顺 LS14500	外部电池电压 (V)	3.2	3.6	5	备用工作时 <sup>[2]</sup>
	电路故障电压 (V)	-	2.6	-	备用工作时
	电池报警电压 (V)	2.85	3	3.15	-
	电路消耗电流 (uA)	-	2	-	正常工作 <sup>[1]</sup>
		-	10	-	备用工作时，轴静止
		-	80	-	备用工作时，轴旋转
	电池使用环境温度 (°C)	0	-	40	与电机环境温度要求一致
电池存储环境温度 (°C)	-20	-	60		

以上为环境温度 20°C 下的测量值。



### NOTE

- ◆ [1] 正常工作时，指绝对值编码器可进行一旋转及多旋转数据计数及数据收发。在完成绝对值编码器的正常接线后，打开伺服驱动器电源，经过一小段延时（5 秒左右），即进入正常工作状态，进行数据收发。从备用工作状态转为正常工作状态（打开电源时），需要电机旋转速度不大于 10rpm，否则可能引起驱动器报 740 错误。此时需要重新上电。
- ◆ [2] 备用工作状态，指伺服驱动器不上电，可利用外部电池电源进行多旋转计数动作的状态。在此状态下，数据收发变为停止状态。

### ■ 电池理论寿命：

下述计算中仅仅只考虑了编码器的电流消耗，电池自身的消耗没有计算在内。

假设：一天中驱动器正常工作时间 T1，驱动器掉电后电机旋转时间 T2，掉电后电机停转时间 T3（单位：小时 H）。

例如：

表 3-19 绝对值编码器电池理论寿命

项目	作息时间安排 1	作息时间安排 2
一年中不同工况的天数 (天)	313	52
T1 (小时 H)	8	0
T2 (小时 H)	0.1	0
T3 (小时 H)	15.9	24

1 年的消耗容量 =  $(8H * 2\mu A + 0.1H * 80\mu A + 15.9H * 10\mu A) * 313 + (0H * 2\mu A + 0H * 80\mu A + 24H * 10\mu A) * 52 \approx 70\text{mAH}$

电池理论寿命 = 电池容量 / 1 年的消耗容量 =  $2600\text{mAH} / 70\text{mAH} = 37.1$  年

## 2 绝对值编码器线连接

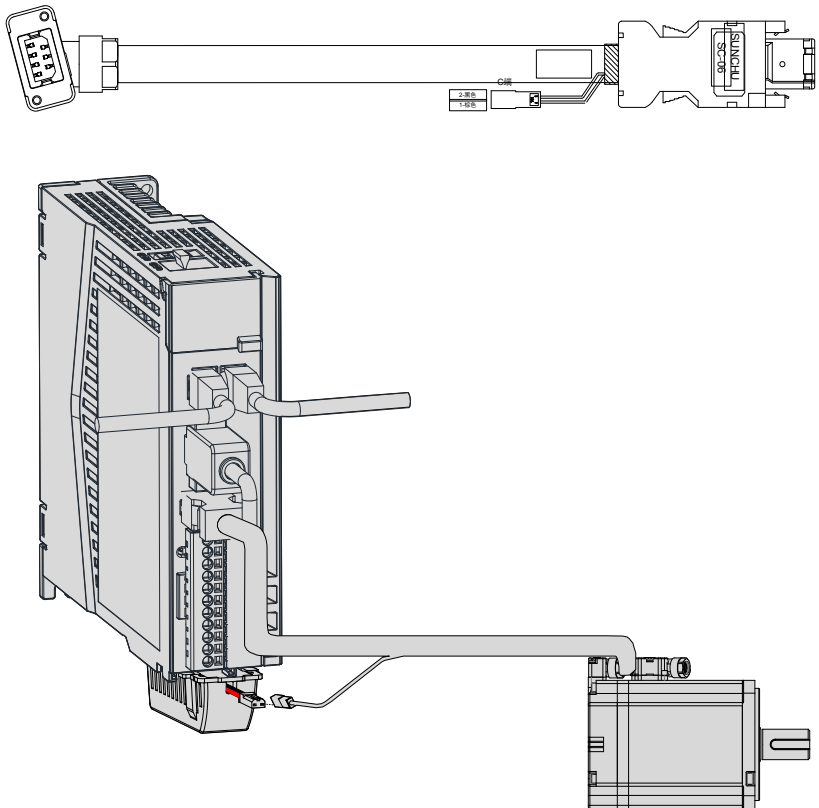
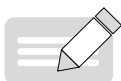
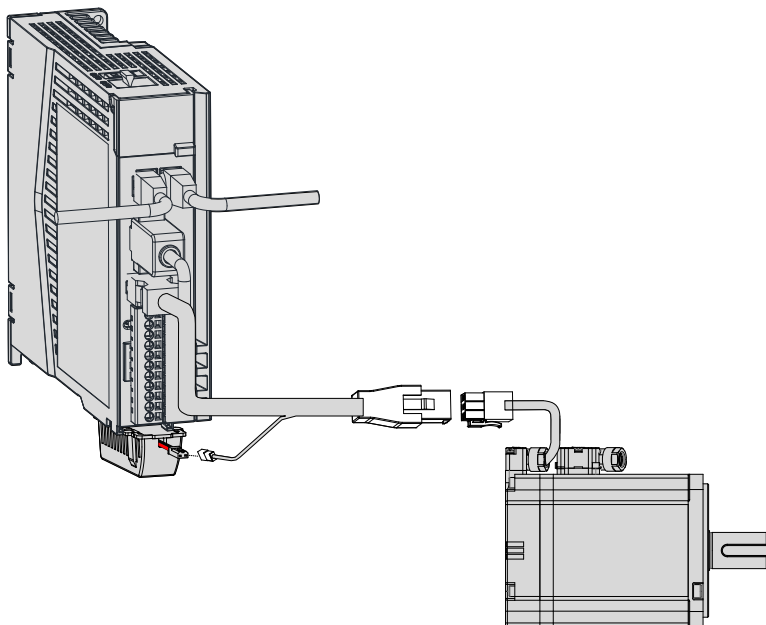


图 3-17 绝对值编码器信号<sup>[1]</sup>接线示例图



## NOTE

- ◆ [1] 图示为绝对值编码器线缆接线示意，增量型编码器接线类似（没有电池盒接线），请订购增量型编码器线缆。
- ◆ 编码器线缆颜色请以实物为准，本手册中说明的线缆颜色均为汇川线缆。



电池盒外引线线色说明：

针脚号	线色	针脚定义
1	红色	电源正

针脚号	线色	针脚定义
2	黑色	电源负

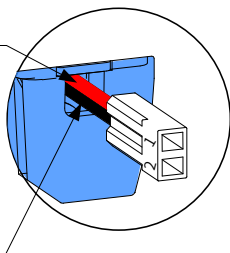


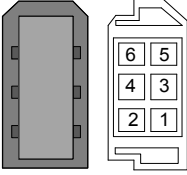
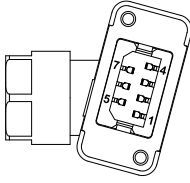
图 3-18 绝对值编码器电池外引线说明



## NOTE

- ◆ 存储期间请按规定环境温度存储，并保证电池接触可靠、电量足够，否则可能导致编码器位置信息丢失。
- ◆ 电池盒（含）电池型号：S6-C4。

表 3-20 端子型电机编码器线缆连接器

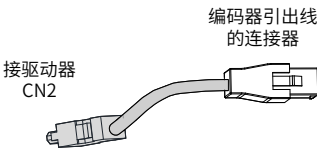
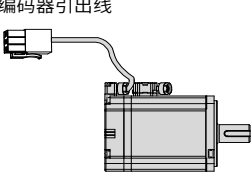
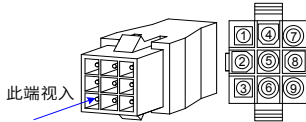
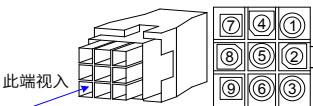
连接器外形图及引脚分布		适用电机框号 <sup>[1]</sup>																																																		
驱动器侧	电机侧																																																			
6PIN 公头 (左: 对接面, 右: 焊接面) 		7PIN 接插件 																																																		
<table border="1"> <thead> <tr> <th>针脚号</th> <th>信号名称</th> <th>颜色</th> <th>类型</th> </tr> </thead> <tbody> <tr> <td>1</td> <td>+5V</td> <td>红</td> <td rowspan="2">对绞</td> </tr> <tr> <td>2</td> <td>0V</td> <td>橙</td> </tr> <tr> <td>5</td> <td>PS+</td> <td>蓝</td> <td rowspan="2">对绞</td> </tr> <tr> <td>6</td> <td>PS-</td> <td>紫</td> </tr> <tr> <td>外壳</td> <td>PE</td> <td>-</td> <td>-</td> </tr> </tbody> </table>	针脚号		信号名称	颜色	类型	1	+5V	红	对绞	2	0V	橙	5	PS+	蓝	对绞	6	PS-	紫	外壳	PE	-	-	<table border="1"> <thead> <tr> <th>针脚号</th> <th>信号名称</th> <th>颜色</th> <th>类型</th> </tr> </thead> <tbody> <tr> <td>1</td> <td>PS+</td> <td>蓝</td> <td rowspan="2">对绞</td> </tr> <tr> <td>2</td> <td>PS-</td> <td>紫</td> </tr> <tr> <td>3</td> <td>DC+</td> <td>棕</td> <td rowspan="2">对绞</td> </tr> <tr> <td>4</td> <td>DC-</td> <td>黑</td> </tr> <tr> <td>5</td> <td>+5V</td> <td>红</td> <td rowspan="2">对绞</td> </tr> <tr> <td>6</td> <td>0V</td> <td>橙</td> </tr> <tr> <td>7</td> <td>PE</td> <td>-</td> <td>-</td> </tr> </tbody> </table>	针脚号	信号名称	颜色	类型	1	PS+	蓝	对绞	2	PS-	紫	3	DC+	棕	对绞	4	DC-	黑	5	+5V	红	对绞	6	0V	橙	7	PE	-
针脚号	信号名称	颜色	类型																																																	
1	+5V	红	对绞																																																	
2	0V	橙																																																		
5	PS+	蓝	对绞																																																	
6	PS-	紫																																																		
外壳	PE	-	-																																																	
针脚号	信号名称	颜色	类型																																																	
1	PS+	蓝	对绞																																																	
2	PS-	紫																																																		
3	DC+	棕	对绞																																																	
4	DC-	黑																																																		
5	+5V	红	对绞																																																	
6	0V	橙																																																		
7	PE	-	-																																																	
		端子型电机: 40 (端子型) 60 (端子型) 80 (端子型)																																																		

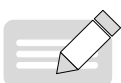


## NOTE

[1] 电机框号指安装法兰宽度。

表 3-21 导线型电机编码器线缆连接器 (9 pin 接插件)

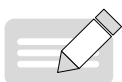
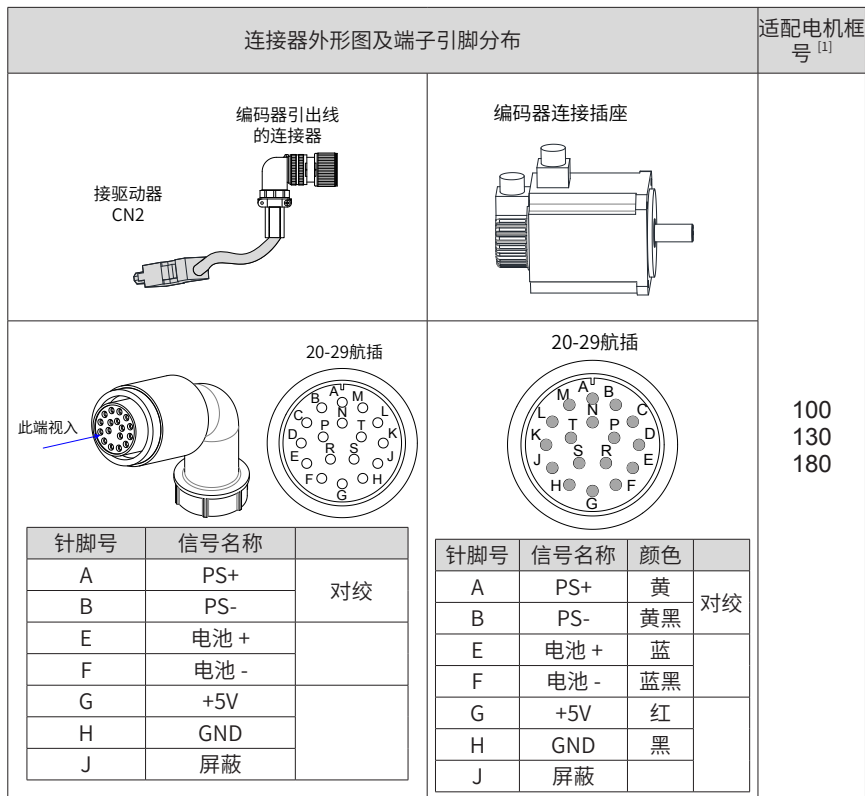
连接器外形图及引脚分布		适用电机框号 <sup>[1]</sup>																																															
 <p>接驱动器 CN2</p> <p>编码器引出线 的连接</p>	 <p>编码器引出线</p>	导线型电机: 40 (导线型) 60 (导线型) 80 (导线型)																																															
<p>9 pin 接插件</p>  <p>此端视入</p> <table border="1"> <thead> <tr> <th>针脚号</th> <th>信号名称</th> <th>类型</th> </tr> </thead> <tbody> <tr> <td>1</td> <td>电池 +</td> <td rowspan="3">对绞</td> </tr> <tr> <td>4</td> <td>电池 -</td> </tr> <tr> <td>3</td> <td>PS+</td> </tr> <tr> <td>6</td> <td>PS-</td> <td rowspan="3">-</td> </tr> <tr> <td>9</td> <td>+5V</td> </tr> <tr> <td>8</td> <td>GND</td> </tr> <tr> <td>7</td> <td>屏蔽</td> <td></td> </tr> </tbody> </table> <p>推荐:            塑壳: AMP 172161-1; 端子: AMP 770835-1</p>	针脚号		信号名称	类型	1	电池 +	对绞	4	电池 -	3	PS+	6	PS-	-	9	+5V	8	GND	7	屏蔽		 <p>此端视入</p> <table border="1"> <thead> <tr> <th>针脚号</th> <th>信号名称</th> <th>颜色</th> <th>类型</th> </tr> </thead> <tbody> <tr> <td>1</td> <td>电池 +</td> <td>蓝</td> <td rowspan="3">对绞</td> </tr> <tr> <td>4</td> <td>电池 -</td> <td>蓝黑</td> </tr> <tr> <td>3</td> <td>PS+</td> <td>黄</td> </tr> <tr> <td>6</td> <td>PS-</td> <td>黄黑</td> <td rowspan="3">-</td> </tr> <tr> <td>9</td> <td>+5V</td> <td>红</td> </tr> <tr> <td>8</td> <td>GND</td> <td>黑</td> </tr> <tr> <td>7</td> <td>屏蔽</td> <td>-</td> <td></td> </tr> </tbody> </table>	针脚号	信号名称	颜色	类型	1	电池 +	蓝	对绞	4	电池 -	蓝黑	3	PS+	黄	6	PS-	黄黑	-	9	+5V	红	8	GND	黑	7	屏蔽	-
针脚号	信号名称	类型																																															
1	电池 +	对绞																																															
4	电池 -																																																
3	PS+																																																
6	PS-	-																																															
9	+5V																																																
8	GND																																																
7	屏蔽																																																
针脚号	信号名称	颜色	类型																																														
1	电池 +	蓝	对绞																																														
4	电池 -	蓝黑																																															
3	PS+	黄																																															
6	PS-	黄黑	-																																														
9	+5V	红																																															
8	GND	黑																																															
7	屏蔽	-																																															



## NOTE

[1] 电机框号指安装法兰宽度。

图 3-19 绝对值编码器线缆连接器 (MIL-DTL-5015 系列 3108E20-29S 军规航插)



**NOTE**

[1] 电机框号指安装法兰宽度。

### 3.5 伺服驱动器控制信号端子 CN1 连接

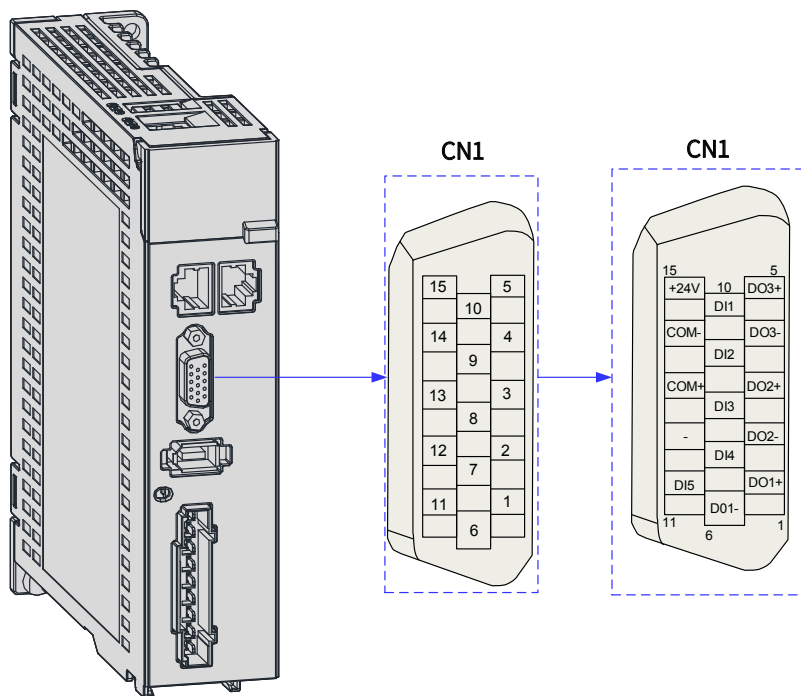


图 3-20 驱动器 CN1 端子连接器引脚分布图

CN1 端子——电缆侧插头外壳：泰德康 DB15P 外壳黑色；芯：泰德康 HDB15P 焊线公座。



#### NOTE

推荐使用 24~26AWG 线径的线缆。



### 3.5.1 数字量输入输出信号

表 3-22 DI/DO 信号说明

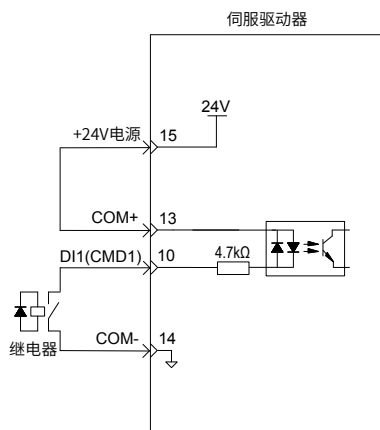
信号名	默认功能	针脚号	功能	
通用	DI1	P-OT	10	正向超程开关。
	DI2	N-OT	9	反向超程开关。
	DI3	HomeSwitch	8	原点开关。
	DI4	TouchProbe2	7	探针 2。
	DI5	TouchProbe1	11	探针 1。
	+24V		15	内部 24V 电源，电压范围 +20~28V，最大输出电流 200mA。
	COM-		14	
	COM+		13	电源输入端 (12V~24V)。
	DO1+	S-RDY+	1	伺服准备好。
	DO1-	S-RDY-	6	
	DO2+	ALM+	3	故障。
	DO2-	ALM-	2	
	DO3+	BK+	5	抱闸。
	DO3-	BK-	4	

## 1 数字量输入电路

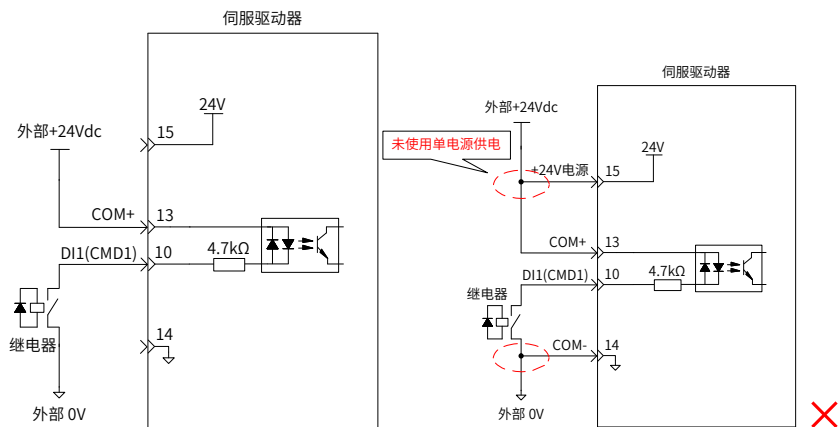
以 DI1 为例说明，DI1~DI5 接口电路相同。

1) 当上位装置为继电器输出时：

a) 使用伺服驱动器内部 24V 电源时：

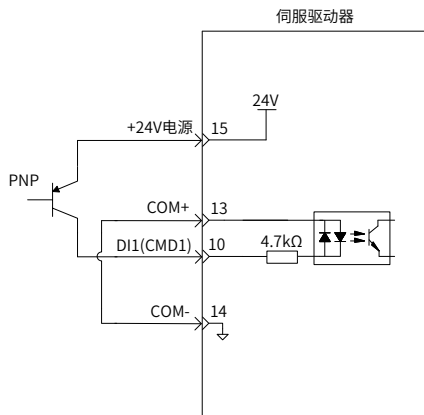
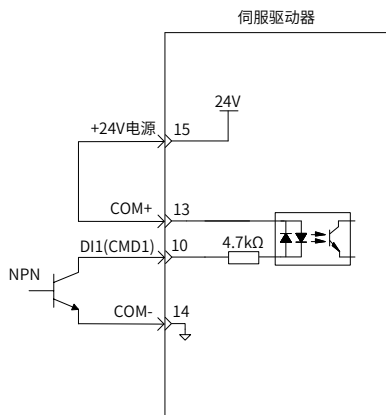


b) 使用外部电源时：

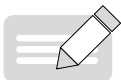
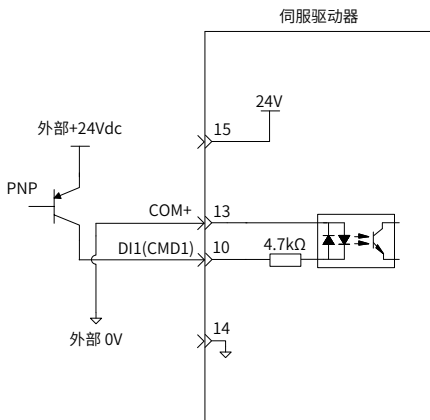
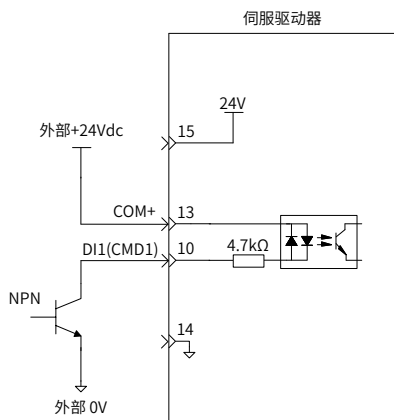


2) 当上位装置为集电极开路输出时:

a) 使用伺服驱动器内部 24V 电源时:



b) 使用外部电源时:



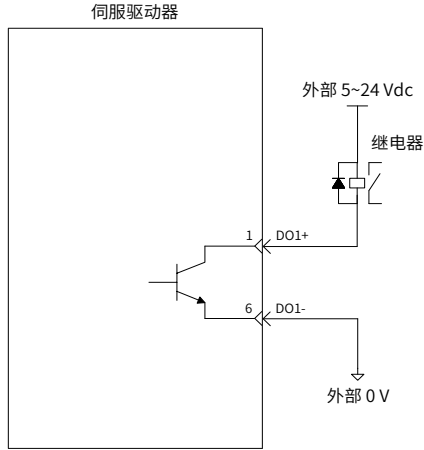
**NOTE**

不支持 PNP 与 NPN 输入混用情况。

## 2 数字量输出电路

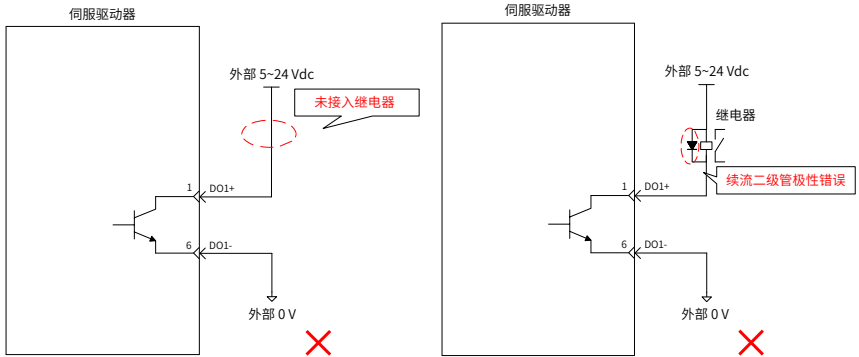
以 DO1 为例说明，DO1~DO3 接口电路相同。

1) 当上位装置为继电器输入时：

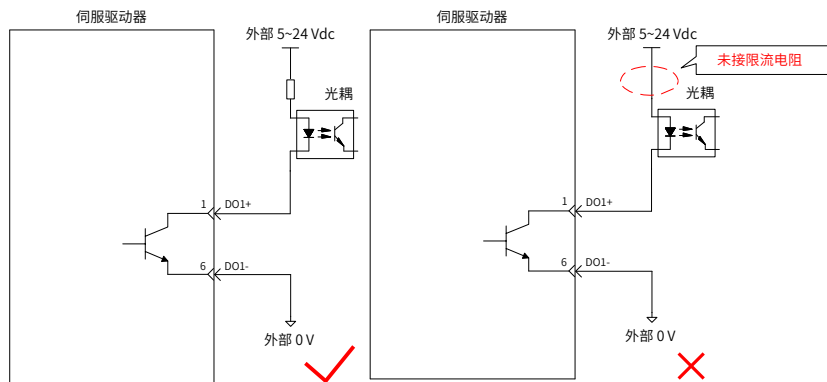


### NOTE

当上位装置为继电器输入时，请务必接入续流二极管，否则可能损坏 DO 端口。



## 2) 当上位装置为光耦输入时:



伺服驱动器内部光耦输出电路最大允许电压、电流容量如下:

- 电压: DC30V(最大)
- 电流: DC50mA(最大)

## 3.5.2 抱闸配线

抱闸是在伺服驱动器处于非运行状态时,防止伺服电机轴运动,使电机保持位置锁定,以使机械的运动部分不会因为自重或外力移动的机构。

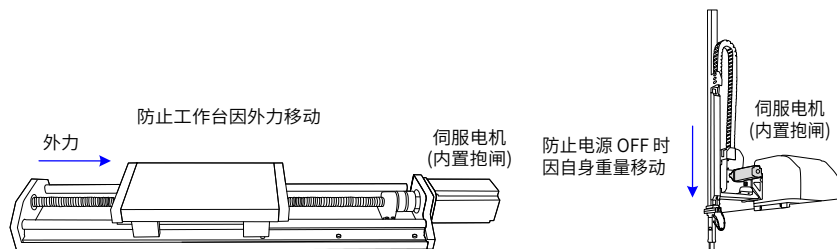




图 3-21 抱闸应用示意图

 **注意**



- ◆ 内置于伺服电机中的抱闸机构是非通电动作型的固定专用机构，不可用于制动用途，仅在使用伺服电机保持停止状态时使用。
- ◆ 抱闸线圈无极性。
- ◆ 伺服电机停机后，应切断伺服开启信号。
- ◆ 内置抱闸的电机运转时，抱闸可能会发出咔嚓声，功能上并无影响。
- ◆ 抱闸线圈通电时（抱闸开放状态），在轴端等部位可能发生磁通泄漏。在电机附近使用磁传感器等仪器时，请注意。

抱闸接线抱闸输入信号的连接没有极性，需要用户准备 24V 电源。抱闸信号 BK 和抱闸电源的标准连线实例如下所示：

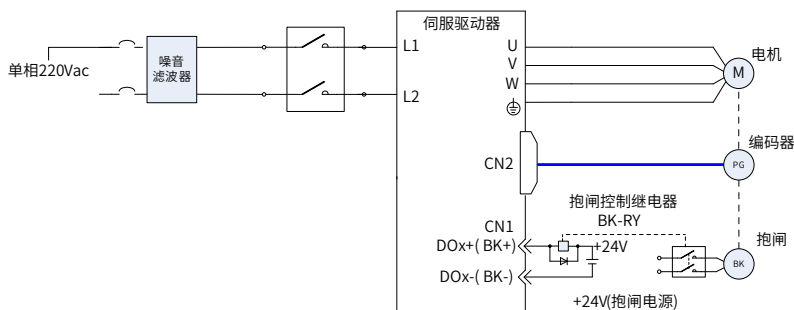


图 3-22 抱闸配线图

抱闸配线注意事项：

- 电机抱闸线缆长度需要充分考虑线缆电阻导致的压降，抱闸工作需要保证输入电压至少 21.6V。我司电机的抱闸参数具体见下表：

表 3-23 抱闸参数表

电机型号	保持转矩 (Nm)	供电电压 (V) $\pm 10\%$	电阻 ( $\Omega$ ) $\pm 7\%$	供电电流区间 (A)	脱离时间 (ms)	吸合时间 (ms)
MS1H1-05B/10B	0.3	DC 24	96	0.23~0.27	10	30
MS1H1-20B/40B	1.5		82.3	0.25~0.34	20	50
MS1H1-75B/ MS1H4-75B	2.5		50.1	0.40~0.57	25	60
MS1H2- 10C/15C/20C/25C	8		25	0.81~1.14	30	90
MS1H2- 30C/40C/50C	16		21.3	0.95~1.33	60	120

电机型号	保持转矩 (Nm)	供电电压 (V) ±10%	电阻 (Ω) ±7%	供电电流区间 (A)	脱离时间 (ms)	吸合时间 (ms)
MS1H3-85B/13C/18C	12	DC 24	21.3	0.95~1.33	60	120
MS1H3-29C/44C/55C/75C	48		13.7	1.47~2.07	100	230
MS1H4-40B	1.5		82.3	0.25~0.34	20	50



NOTE

- ◆ 抱闸禁止与其他用电器共用电源，防止因其他用电器工作，导致电压或电流降低，最终引起抱闸误动作。
- ◆ 推荐用  $0.5\text{mm}^2$  以上线缆。

### 3.6 通信信号 CN3/CN4 配线

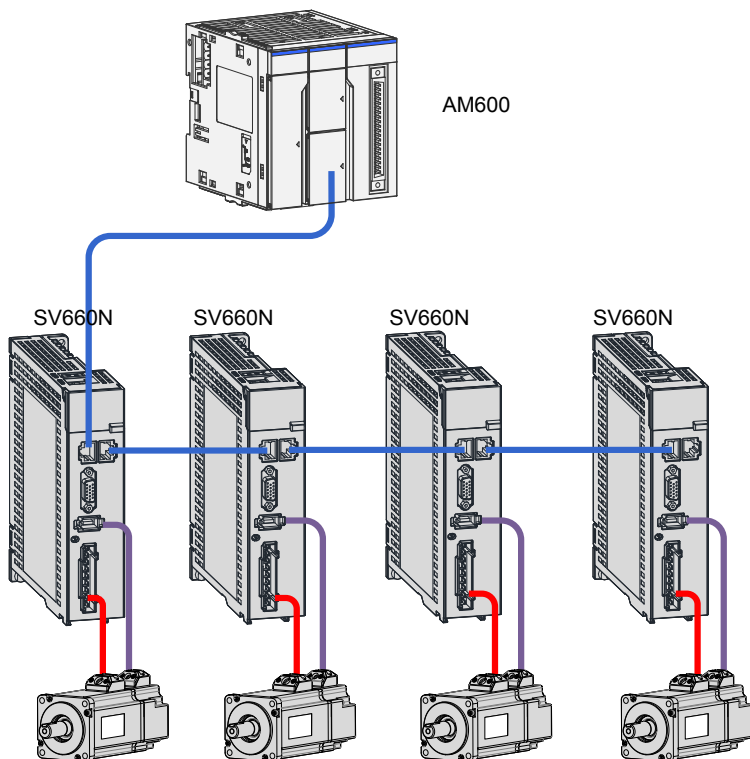


图 3-23 通信配线示意图

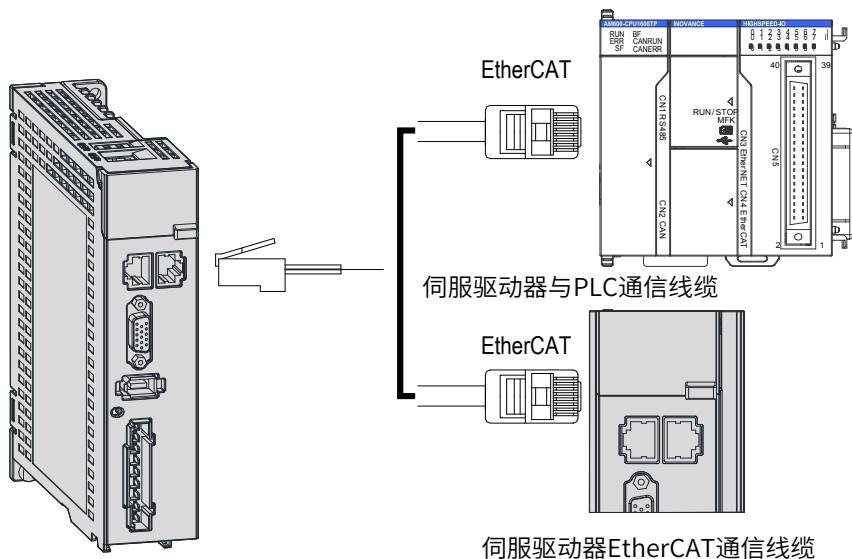


图 3-24 通信配线示意图

### 3.6.1 通信信号连接器引脚定义

通信信号连接器（CN3、CN4）为 EtherCAT 网口连接器，其中主站接线口接至 CN3（IN），CN4(OUT) 接下一台从站设备。

表 3-24 通信信号连接器引脚定义

针脚号	定义	描述	端子引脚分布
1	TD+	数据发送 +	
2	TD-	数据发送 -	
3	RD+	数据接收 +	
4 和 5	-	-	
6	RD-	数据接收 -	
7 和 8	-	-	
9	TD+	数据发送 +	
10	TD-	数据发送 -	
11	RD+	数据接收 +	
12 和 13	-	-	
14	RD-	数据接收 -	
15 和 16	-	-	



### 3.6.2 通信线缆的选购要求

#### ■ 选购原则

线缆规格	供货厂家	价格
0.2m~10m	汇川技术、海拓等供应商	请参考“线缆订货信息”。
10m 以上		以 S6-L-T04-10.0 价格为基础，线长每增加 1m，价格增加 5 元；且与订单数量有一定关系。

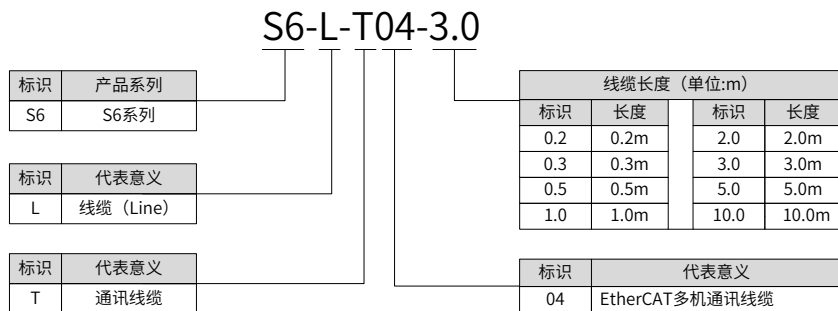


#### NOTE

线缆选购以线缆供应商为主，详见商务系统中的“伺服编码器线缆动力线缆采购信息说明”。

#### ■ 汇川技术 EtherCAT 通讯线缆基本信息

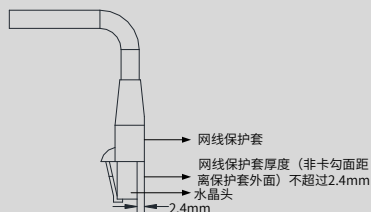
线缆型号如下：



双网口插接端子头部尺寸厚度不能太大，否则会引起干涉。建议尺寸为 2.4mm，如下图所示。



#### NOTE



#### ■ 线缆订货信息：

物料编码	线缆型号	规格长度 (m)
15040261	S6-L-T04-0.3	0.3
15040262	S6-L-T04-3.0	3.0
15041960	S6-L-T04-0.2	0.2

物料编码	线缆型号	规格长度 (m)
15041961	S6-L-T04-0.5	0.5
15041962	S6-L-T04-1.0	1.0
15041963	S6-L-T04-2.0	2.0
15041964	S6-L-T04-5.0	5.0
15041965	S6-L-T04-10.0	10.0

线缆订货：从海拓等供应商采购（采购指导价：以 S6-L-T04-10.0 价格为基础，线长每增加 1m，价格增加 5 元。且与订单数量有一定关系）。

■ 规格特性：

项目	详细说明
UL 认证	符合 UL 认证。
超五类 (CAT.5E) 线缆	超五类 (CAT.5E) 线缆。
带双层屏蔽	编织网屏蔽层（覆盖率 85%）、铝箔屏蔽层（覆盖率 100%）。
环境适应性	使用环境温度：-30°C ~ 60°C；耐工业机油、耐酸碱腐蚀。
EMC 测试标准	GB/T 24808-2009

### 3.6.3 与 PC 的通讯连接 (232 通讯)

用户可通过 PC 通讯线缆连接驱动器与 PC，建议使用较为常用的通信接口 RS-232，线缆示意图如下：

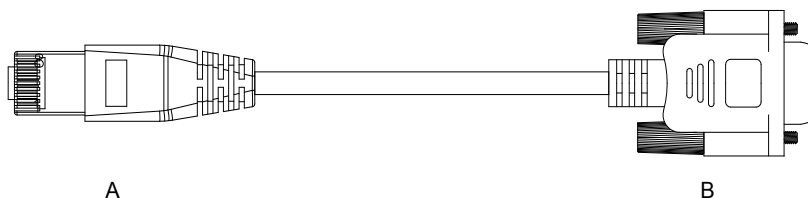


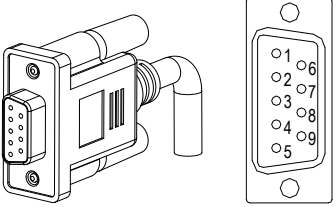
图 3-25 PC 通讯线缆外观示例图

表 3-25 驱动器与 PC 通讯线缆引脚连接关系

驱动器侧 RJ45(A 端)		PC 端 DB9(B 端)	
信号名称	针脚号	信号名称	针脚号
RS232-TXD	6	PC-RXD	2
RS232-RXD	7	PC-TXD	3
GND	8	GND	5
PE(屏蔽网层)	壳体	PE(屏蔽网层)	壳体

■ 对应 PC 端的 DB9 端子定义：

表 3-26 通信线缆 PC 端 DB9 端子（上图的 B 端）引脚定义

引脚号	定义	描述	端子引脚分布
2	PC-RXD	PC 接收端	
3	PC-TXD	PC 发送端	
5	GND	地	
外壳	PE	屏蔽	

若上位机未配置串口，仅可连接 USB 接口，则可使用串口转 USB 线进行转换。

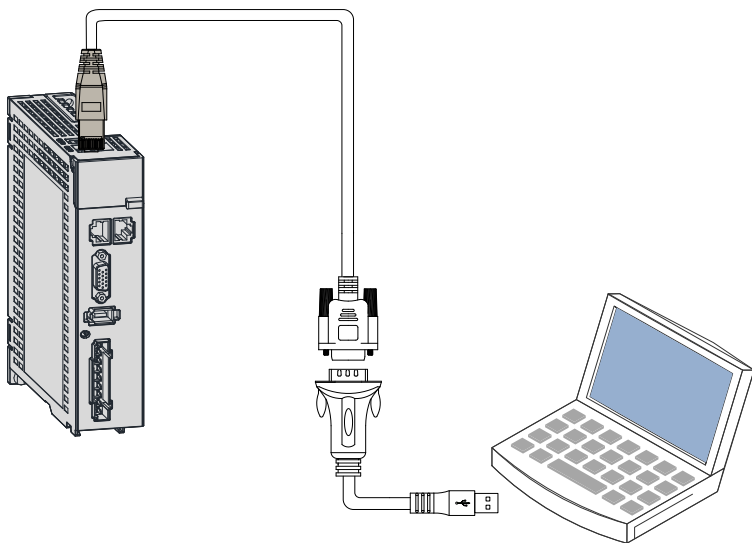


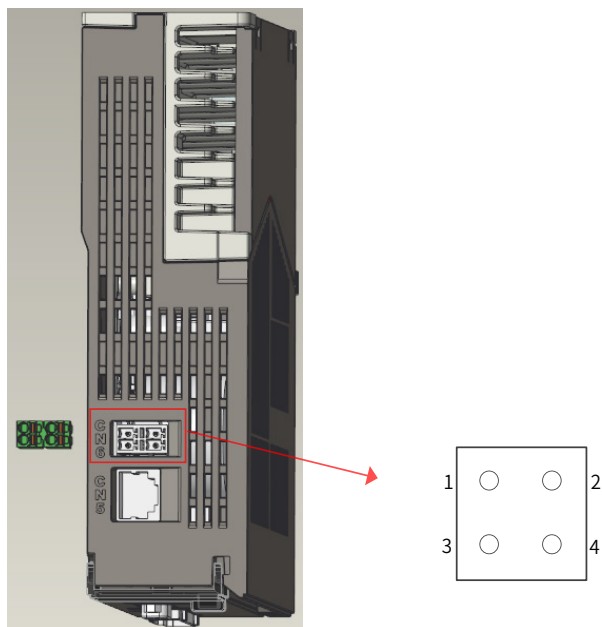
图 3-26 通讯串口转 USB 示意图

推荐：力特 Z-TEK，型号：ZE551A，配 0.8 米 USB 延长线，芯片型号：FT232。

## 3.7 STO 端子定义与连接

本章节介绍用于安全功能 STO 的 I/O 连接端子 (CN6) 的定义和功能。

### 1 端子布局



#### 1) 输入连接器引脚:

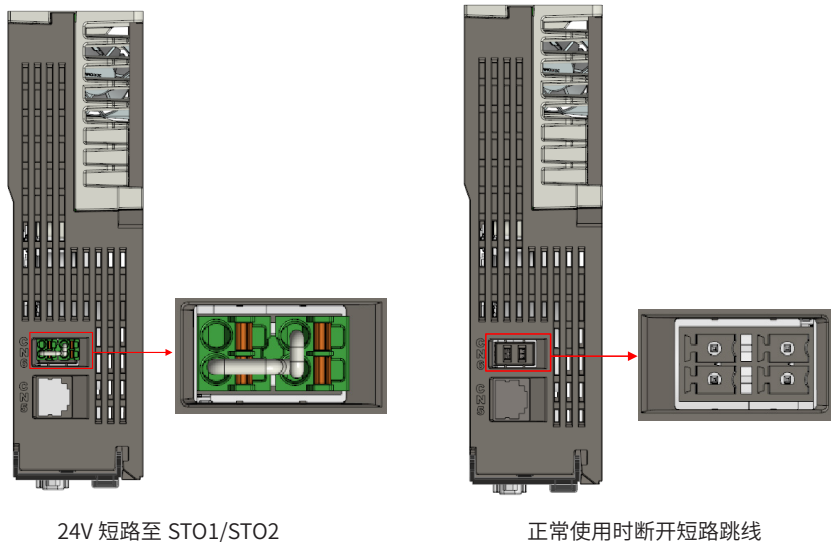
端子	引脚号	名称	数值	说明
CN6	1	COM	0V	STO 参考地。
	2	24V	24V	调试使用的 24V 电源。
	3	STO1	-	STO1 的控制输入。
	4	STO2	-	STO2 的控制输入。

- 2) 将两个独立的输入配置为 STO 功能的双通道输入 :STO1/STO2。
- 3) 为了在调试过程中更加人性化,增加了电源电压 (+24V) 的引脚。如果安装了安全电路,但不需要 STO 功能,则需要将 STO1/STO2 连接到 24V。



#### NOTE

当在应用中需要使用 STO 时,必须移除短路跳线。



## 2 输入电路的电气规格和连接

本小节描述 CN6 连接器输入信号的特性。

### ■ 规格说明

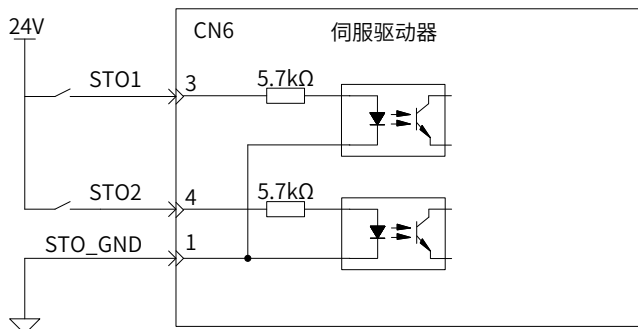
只有 STO1 和 STO2 输入状态同时为高（“1”或“H”），伺服驱动器才能正常工作。

STO1 和 STO2 中一个为高，另一个为低（“0”或“L”），或者两个都是低，驱动器都不工作。

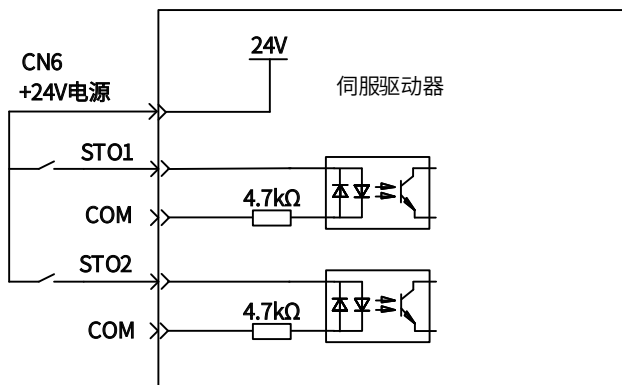
### ■ 安全请求输入信号的电气特性如下：

项目	特性	说明
电压范围	24VDC (±15%)	-
输入电流	4mA(Typ.)	这是每个通道的值。
逻辑电平标准	“0” <3 V, “1” >15V	-
数字输入电阻抗	5.78 kΩ	-

### ■ 外部 24V 连接示例



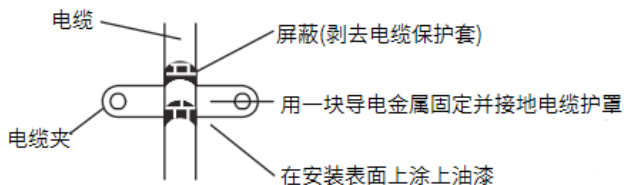
### ■ 内部 24V 连接示例



## 3 电磁兼容要求

- 为了避免相邻两根导体之间短路，可以使用带屏蔽的电缆，屏蔽层连接到连接保护地，或者使用排线，要求在每根信号导体之间插入一根地线。
- 强烈推荐双屏蔽或单屏蔽双绞线多对电缆。
- 用导电金属片固定并接地电缆护罩。

电缆夹示例：



- 驱动器和安全开关之间允许的最大电缆长度：30m。

#### 4 附加要求

- 在可行的情况下，所有线缆必须有良好的保护、布线和固定。
- 安装时必须确保电缆没有拉扯或挤压现象。
- 为 STO 的 DI 输入布线，为了避免电缆中常见的故障，两个通道必须通过两条分开的线路，否则电缆必须用双屏蔽的方法保护。

线缆	说明
种类	低电压，双屏蔽或单屏蔽多对绞合电缆。
最大尺寸	0.8mm <sup>2</sup> (18 AWG)
最小尺寸	0.3mm <sup>2</sup> (28 AWG)
最大长度	STO 输入和操作触点之间最大为 30m。

### 3.8 电气接线的抗干扰对策

为抑制干扰，请采取如下措施：

- 指令输入线缆长度请在 3m 以下，编码器线缆在 20m 以下。
  - 接地配线尽可能使用粗线。(2.0mm<sup>2</sup> 以上)
- ① 建议采用 D 种以上的接地 ( 接地电阻值为 100Ω 以下 )。
  - ② 必须为一点接地。
- 请使用噪音滤波器，防止射频干扰。在民用环境或在电源干扰噪声较强的环境下使用时，请在电源线的输入侧安装噪音滤波器。
  - 为防止电磁干扰引起的误动作，可以采用下述处理方法：
    - ① 尽可能将上位装置以及噪音滤波器安装在伺服驱动器附近。
    - ② 在继电器、螺线管、电磁接触器的线圈上安装浪涌抑制器。
    - ③ 配线时将强电路与弱电线路分开，并保持 30cm 以上的间隔。不要放入同一管道或捆扎在一起。
    - ④ 不要与电焊机、放电加工设备等共用电源。当附近有高频发生器时，请在电源线的输入侧安装噪音滤波器。

### 3.8.1 抗干扰配线举例及接地处理

本伺服驱动器的主电路采用“高速开关元件”，根据伺服驱动器外围配线与接地处理的不同，有可能会产生开关噪声影响系统的正常运行。因此，必须采用正确的接地方法与配线处理，且在必要时添加噪声滤波器。

#### 1 抗干扰配线实例

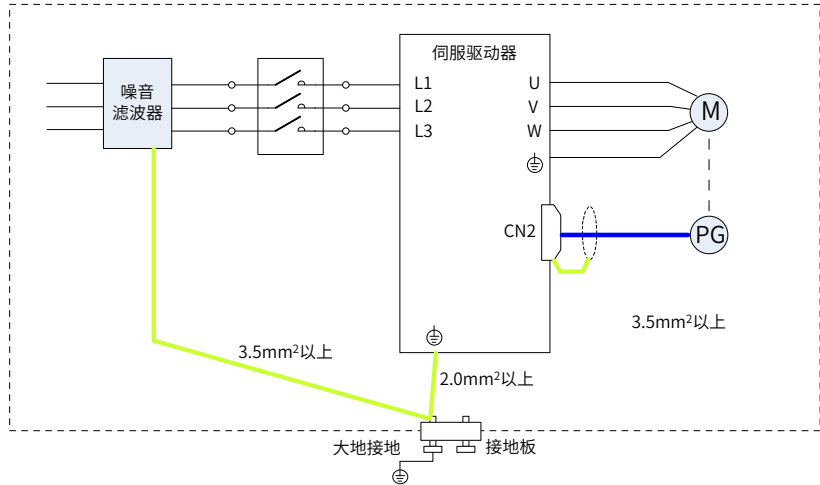


图 3-27 抗干扰配线实例

用于接地的外箱连接电线请尽可能使用  $3.5\text{mm}^2$  以上的粗线。（推荐选用编织铜线）

使用噪声滤波器时，请遵守下述“噪声滤波器的使用方法”中描述的注意事项。

#### 2 接地处理

为避免可能的电磁干扰问题，请按以下方法接地。

##### 1) 伺服电机外壳的接地

请将伺服电机的接地端子与伺服驱动器的接地端子 PE 连在一起，并将 PE 端子可靠接地，以降低潜在的电磁干扰问题。

##### 2) 编码器线缆屏蔽层接地

请将电机编码器线缆的屏蔽层两端接地。

### 3.8.2 噪声滤波器的使用方法

为防止电源线的干扰，削弱伺服驱动器对其它敏感设备的影响，请根据输入电流的大小，在电源输入端选用相应的噪声滤波器。另外，请根据需要在外围装置的电源线处安装噪声滤波器。噪声滤波器的安装、配线时，请遵守以下注意事项以削弱滤波器的实际使用效果。

- 请将噪声滤波器输入与输出配线分开布置，勿将两者归入同一管道内或捆扎在一起。



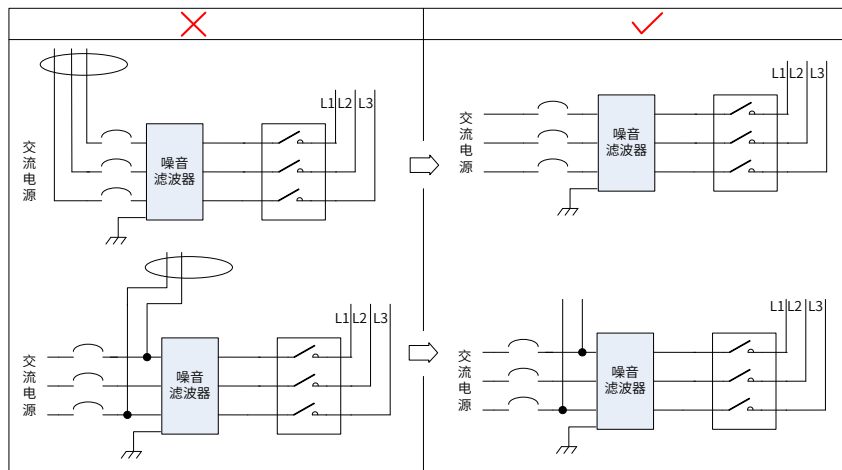


图 3-28 噪音滤波器输入与输出配线分离走线示意图

- 将噪音滤波器的接地线与其输出电源线分开布置。

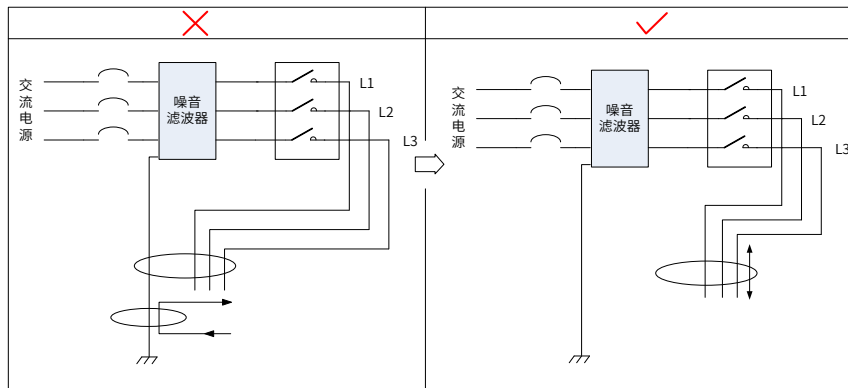


图 3-29 噪音滤波器地线与输出配线分离走线示意图

- 噪音滤波器需使用尽量短的粗线单独接地，请勿与其它接地设备共用一根地线。

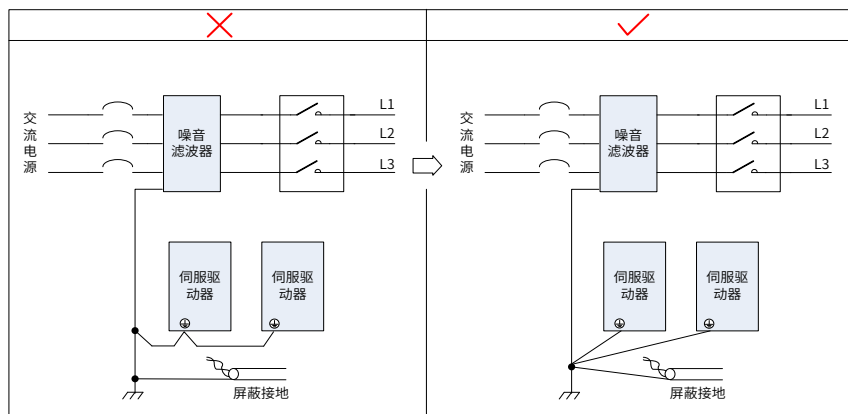


图 3-30 单点接地示意图

- 安装于控制柜内的噪音滤波器地线处理

当噪音滤波器与伺服驱动器安装在一个控制柜内时，建议将滤波器与伺服驱动器固定在同一金属板上，保证接触部分导电且搭接良好，并对金属板进行接地处理。

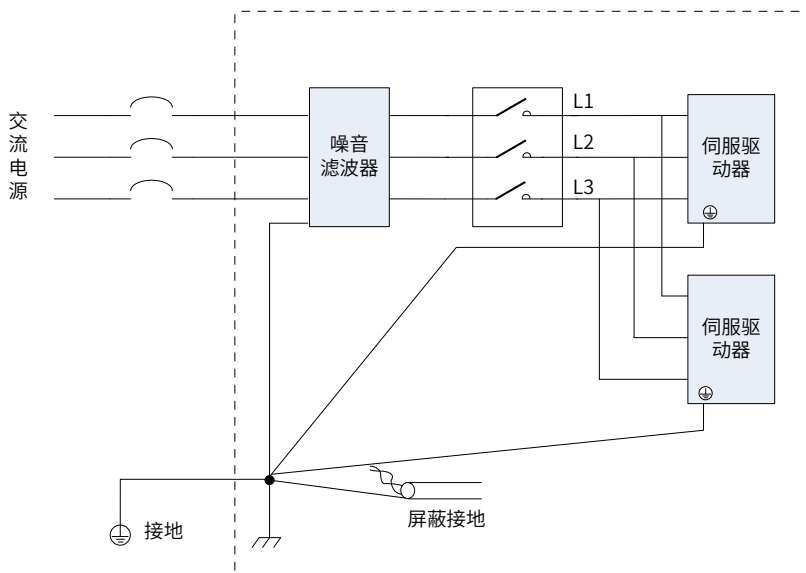


图 3-31 噪音滤波器地线处理示意图

### 3.9 线缆使用的注意事项

- 请勿使电缆弯曲或承受张力。因信号用电缆的芯线直径只有 0.2mm 或 0.3mm，容易折断，使用时请注意。
- 需移动线缆时，请使用柔性电缆线，普通电缆线容易在长期弯折后损坏。小功率电机自带线缆不能用于线缆移动场合。

使用线缆保护链时请确保：

- 电缆的弯曲半径在电缆外径的 10 倍以上。
- 电缆保护链内的配线请勿进行固定或者捆束，只能在电缆保护链的不可动的两个末端进行捆束固定。
- 勿使电缆缠绕、扭曲。
- 电缆保护链内的占空系数确保在 60% 以下。
- 外形差异太大的电缆请勿混同配线，防粗线将细线压断，如果一定要混同配线请在线缆中间设置隔板装置。

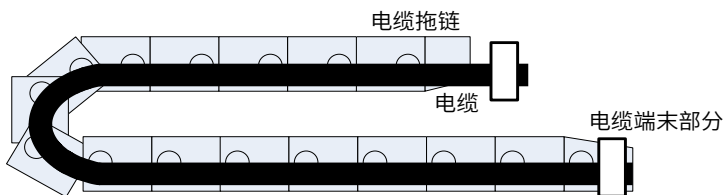


图 3-32 线缆保护链示意图

## 第 4 章 调试与运行

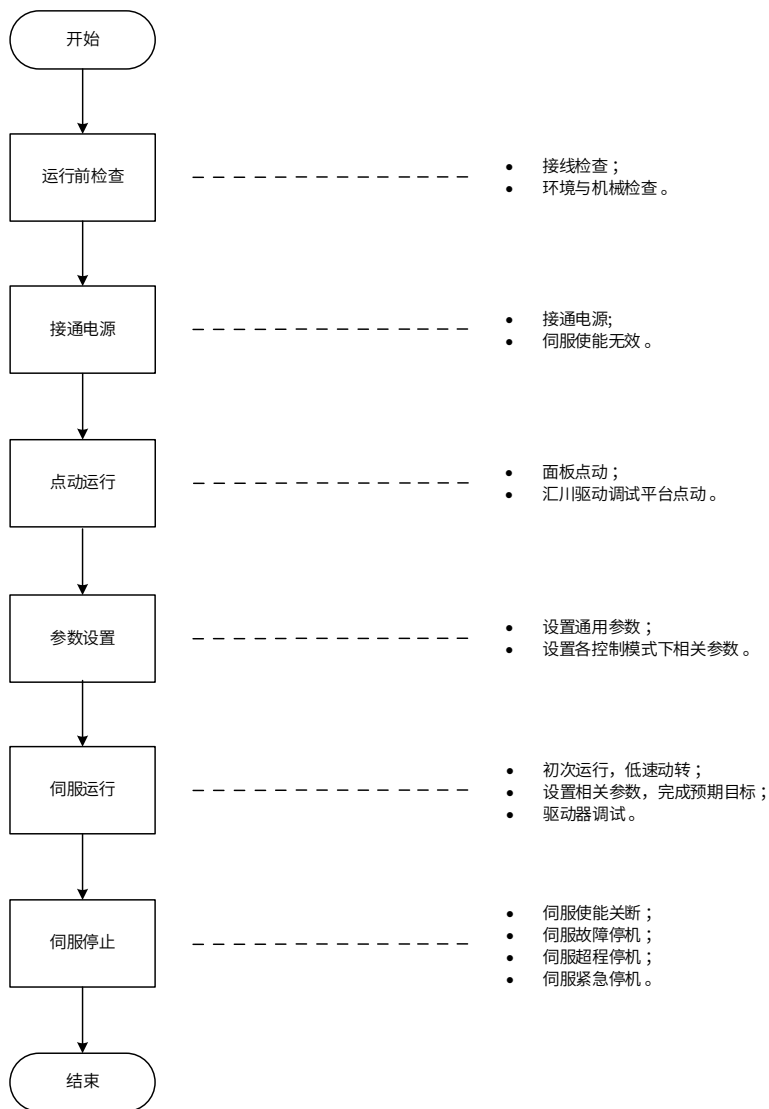


图 4-1 伺服设定流程

## 4.1 运行前检查

伺服驱动器和伺服电机运行之前需进行以下检查：

表 4-1 运行前检查列表

记录	序号	内容
接线		
<input type="checkbox"/>	1	伺服驱动器的电源输入端子必须正确连接。
<input type="checkbox"/>	2	伺服驱动器输出端子 (U、V、W) 和伺服电机主电路电缆 (U、V、W) 必须相位一致，且正确连接。
<input type="checkbox"/>	3	伺服驱动器的电源输入端子和主回路输出端子 (U、V、W) 不能短路。
<input type="checkbox"/>	4	伺服驱动器各控制信号线缆接线正确：抱闸、超程保护等外部信号线已可靠连接。
<input type="checkbox"/>	5	伺服驱动器和伺服电机必须可靠接地。
<input type="checkbox"/>	6	所有电缆的受力在规定范围之内。
<input type="checkbox"/>	7	配线端子已进行绝缘处理。
环境与机械		
<input type="checkbox"/>	1	伺服驱动器内外部没有会造成信号线、电源线短路的电线头、金属屑等异物。
<input type="checkbox"/>	2	伺服驱动器和外置制动电阻未放置于可燃物体上。
<input type="checkbox"/>	3	伺服电机的安装、轴和机械的连接必须可靠。
<input type="checkbox"/>	4	伺服电机和所连接的机械必须处于可以运行的状况。

## 4.2 接通电源

### ■ 接通输入电源

对于单相 220V 输入电源端子为 L1、L2。

对于三相输入，电源端子为 L1、L2、L3 或 L1C、L2C（控制回路电源输入），R、S、T（主回路电源输入端子）。

接通输入电源后，母线电压指示灯显示无异常，且面板显示器依次显示“reset”→“ry”，表明伺服驱动器处于可运行的状态，等待上位机给出伺服使能信号。

若驱动器面板显示器一直显示“nr”，请参考[“第 5 章 故障处理”](#)，分析并排除故障原因。

若驱动器面板显示器显示其他故障代码，请参考[“第 5 章 故障处理”](#)，分析并排除故障原因。

### ■ 将伺服使能置为无效

切换伺服状态机，将上位机输入的使能信号置为无效。

将伺服 DI 使能信号置为无效 / 内部辅助功能使能信号置为无效。

### 4.3 点动运行

请使用点动运行确认伺服电机是否可以正常旋转，转动时无异常振动和异常声响。可以通过面板速度模式点动、汇川驱动调试平台速度模式点动、面板位置模式点动 3 种方式使用点动运行功能。



#### NOTE

点动运行时，通过 H06-12(2006-0Dh) 可设置速度 / 位置指令的加减速时间常数。

#### ■ 面板速度点动

通过面板操作 H0D-11 进入速度点动运行模式，此时面板显示点动速度默认值，通过 UP/DOWN 键修改点动运行速度，按 SET 键进入点动状态，此时面板显示“JOG”状态，电机通电，长按 UP/DOWN 键可实现正反转点动运行。按 MODE 键可退出点动运行模式。

#### ■ 驱动调试平台速度点动

打开“汇川驱动调试平台—速度 JOG”运行界面，设定 JOG 速度，将伺服状态切换为 ON 后，按住界面上正反转箭头实现正反转点动运行。



#### ■ 面板位置点动

通过面板操作 H0D-08 进入位置点动运行模式，此时面板显示点动速度默认值，通过 UP/DOWN 键修改点动运行速度，按 SET 键进入点动状态，此时面板显示“JOG-P”状态，电机通电，长按 UP/DOWN 键可实现正反转点动运行。按 MODE 键可退出点动运行模式。

☆关联参数：

H06-12	名称	点动速度加速斜坡时间			设定生效	任意设定立即生效	数据结构	-	数据类型	Uint16
2006-0Dh	可访问性	RW	能否映射	YES	相关模式	ALL	数据范围	0~65535 (ms)	出厂设定	10

设置伺服电机从 0rpm 加速到 1000rpm 的时间常数。

## 4.4 通用参数设置

### 4.4.1 旋转方向选择

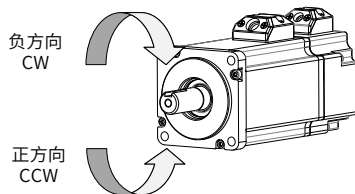
通过设置“旋转方向选择 H02-02(2002-03h)”，可以在不改变输入指令极性的情况下，改变电机的旋转方向。

☆关联功能码：

H02-02	名称	旋转方向选择 Rotating direction			设定生效	停机设定再次通电	数据结构	-	数据类型	Uint16
2002-03h	可访问性	RW	能否映射	-	相关模式	ALL	数据范围	0~1	出厂设定	0

设定从电机轴侧观察时，电机旋转正方向。

设定值	旋转方向	备注
0	以 CCW 方向为正转方向	正向指令时，从电机轴侧看，电机旋转方向为 CCW 方向，即电机逆时针旋转。
1	以 CW 方向为正转方向	正向指令时，从电机轴侧看，电机旋转方向为 CW 方向，即电机顺时针旋转。



旋转方向选择 H02-02(2002-03h) 改变时，伺服驱动器输出脉冲的形态、监控参数的正负不会改变。

超程防止功能中“正向驱动”与旋转方向选择 H02-02(2002-03h) 设置一致。

## 4.4.2 抱闸设置

抱闸是在伺服驱动器处于非运行状态时，防止伺服电机轴运动，使电机保持位置锁定，以使机械的运动部分不会因为自重或外力移动的机构。

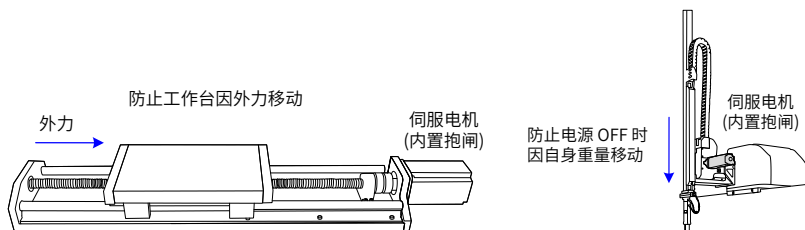




图 4-2 抱闸应用示意图

 注意	
	<ul style="list-style-type: none"> <li>◆ 内置于伺服电机中的抱闸机构是非通电动作型的固定专用机构，不可用于制动用途，仅在使伺服电机保持停止状态时使用。</li> <li>◆ 抱闸线圈无极性。</li> <li>◆ 伺服电机停机后，应切断伺服开启信号。</li> <li>◆ 内置抱闸的电机运转时，抱闸可能会发出咔嚓声，功能上并无影响。</li> <li>◆ 抱闸线圈通电时（抱闸开放状态），在轴端等部位可能发生磁通泄漏。在电机附近使用磁传感器等仪器时，请注意。</li> </ul>

### 1 抱闸接线

抱闸输入信号的连接没有极性，需要用户准备 24V 电源。抱闸信号 BK 和抱闸电源的标准连线实例如下：

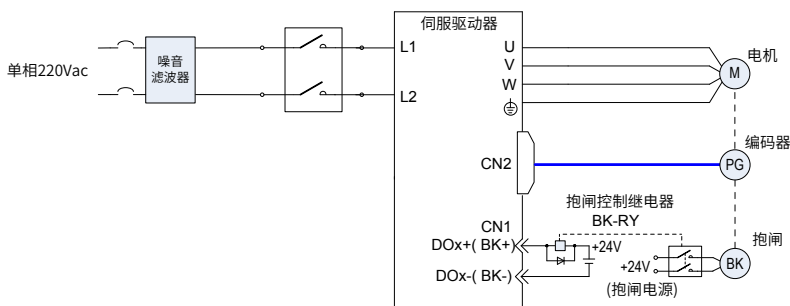


图 4-3 抱闸配线图



抱闸配线注意事项：

电机抱闸线缆长度需要充分考虑线缆电阻导致的压降，抱闸工作需要保证输入电压至少 21.6V。我司电机的抱闸参数具体见下表：

表 4-2 抱闸参数表

电机型号	保持转矩 (Nm)	供电电压 (V)±10%	电阻 (Ω)±7%	供电电流区间 (A)	脱离时间 (ms)	吸合时间 (ms)
MS1H1-05B/10B	0.3	DC 24	96	0.23~0.27	10	30
MS1H1-20B/40B	1.5		82.3	0.25~0.34	20	50
MS1H1-75B/ MS1H4-75B	2.5		50.1	0.40~0.57	25	60
MS1H2-10C/15C/20C/25C	8	DC 24	25	0.81~1.14	30	90
MS1H2-30C/40C/50C	16		21.3	0.95~1.33	60	120
MS1H3-85B/13C/18C	12		21.3	0.95~1.33	60	120
MS1H3-29C/44C/55C/75C	48		13.7	1.47~2.07	100	230
MS1H4-40B	1.5		82.3	0.25~0.34	20	50



**NOTE**

◆ 抱闸最好不要与其他用电器共用电源，防止因为其他用电器的工作导致电压或者电流降低最终导致抱闸误动作。

◆ 推荐用 0.5mm<sup>2</sup> 以上线缆。

## 2 抱闸软件设置

对于带抱闸的伺服电机，必须将伺服驱动器的 1 个 DO 端子配置为功能 9(FunOUT.9: BK, 抱闸输出)，并确定 DO 端子有效逻辑，默认 DO 为 DO3。

☆关联功能编码：

编码	名称	功能名	功能
FunOUT.9	BK	抱闸输出	无效，抱闸电源接通，抱闸动作，电机处于位置锁定状态； 有效，抱闸电源断开，抱闸解除，电机可旋转。

根据伺服驱动器当前状态，抱闸机构的工作时序可分为伺服驱动器正常状态抱闸时序和伺服驱动器故障状态抱闸时序。

### 3 伺服驱动器正常状态抱闸时序



正常状态的抱闸时序可分为电机静止和电机旋转两种情况：

静止：电机实际转速低于 20rpm。

旋转：电机实际转速达到 20rpm 及以上。

#### ■ 伺服电机静止时的抱闸时序

伺服使能由 ON 转为 OFF 时，若当前电机速度低于 20rpm，则驱动器按静止抱闸时序动作。

 注意	
	<ul style="list-style-type: none"> <li>◆ 抱闸输出由 OFF 置为 ON 后，在 2009-0Ah/2000-34h 时间内，请勿输入位置 / 速度 / 转矩指令，否则会造成指令丢失或运行错误。</li> <li>◆ 用于垂直轴时，机械运动部的自重或外力可能会引起机械轻微移动。伺服电机静止情况时，发生伺服使能 OFF，抱闸输出立刻变为 OFF，但在 2002-0Bh 时间内，电机仍然处于通电状态，防止机械运动部由于自重或外力作用移动。</li> </ul>

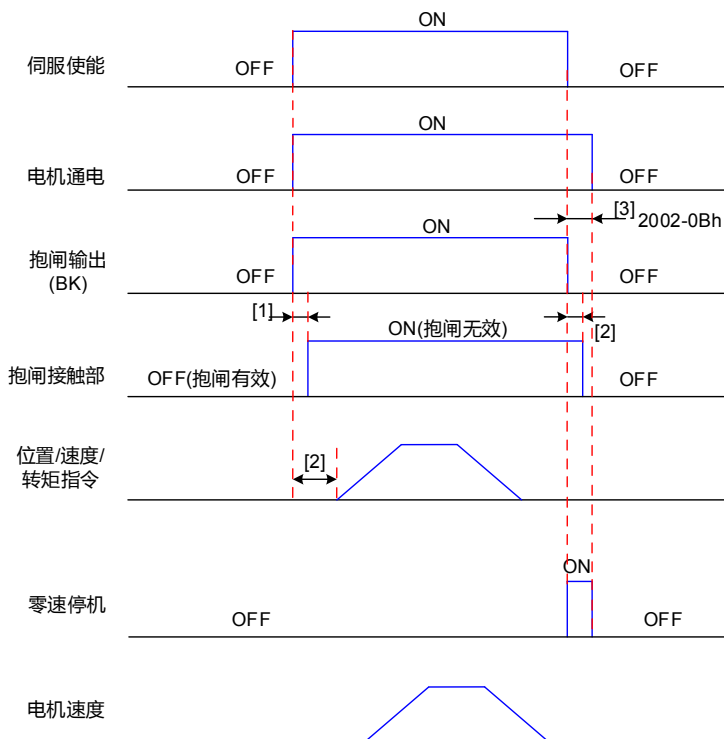


图 4-4 电机静止时抱闸时序图



## NOTE

- ◆ [1] 抱闸接触部动作的延迟时间请参考电机相关规格。
- ◆ [2] 从抱闸输出设为 ON 到输入指令，请间隔 2009-0Ah/2000-34h 时间以上。
- ◆ [3] 伺服电机静止情况（电机转速低于 20rpm）下，伺服使能 OFF 时，抱闸输出同时被置为 OFF，通过 2002-0Bh 可以设定抱闸输出 OFF 后，电机进入非通电状态的延时。

## ☆关联参数：

H02-09	名称	抱闸输出 ON 至指令接收延时 Brake release command delay at servo drive enabled			设定生效	任意设定 立即生效	数据结构	-	数据类型	Uint16
2002-0Ah	可访问性	RW	能否映射	-	相关模式	ALL	数据范围	0~500 (ms)	出厂设定	250

设置伺服驱动器上电后，伺服驱动器开始接收输入指令，距离抱闸输出 (BK)ON 的延迟时间。2002-0Ah 时间内，伺服不接收位置 / 速度 / 转矩指令。

H02-10	名称	抱闸输出 OFF 至电机不通电延时 Servo drive disable delay at brake apply command			设定生效	任意设定 立即生效	数据结构	-	数据类型	Uint16
2002-0Bh	可访问性	RW	能否映射	-	相关模式	ALL	数据范围	50~1000 (ms)	出厂设定	150

设置电机进入不通电状态，距离抱闸输出 OFF 的延迟时间。

## ■ 伺服电机旋转时的抱闸时序

伺服使能由 ON 转为 OFF 时，若当前电机速度大于等于 20rpm，则驱动器按旋转抱闸时序动作。

**注意**


- ◆ 伺服使能由 OFF 置为 ON 时，在 2009-0Ah/2000-34h 时间内，请勿输入位置 / 速度 / 转矩指令，否则会造成指令丢失或运行错误。
- ◆ 伺服电机旋转时，发生伺服使能 OFF，伺服电机进入以 6085h 斜坡停机状态，但抱闸输出需满足以下任一条件才被设为 OFF。
  - ① 2002-0Dh 时间未到，但电机已减速至 2002-0Ch。
  - ② 2002-0Dh 时间已到，但电机转速仍高于 2002-0Ch。
- ◆ 抱闸输出由 ON 变为 OFF 后，在 2002-0B 时间内，电机仍然处于通电状态，防止机械运动部由于自重或外力作用移动。

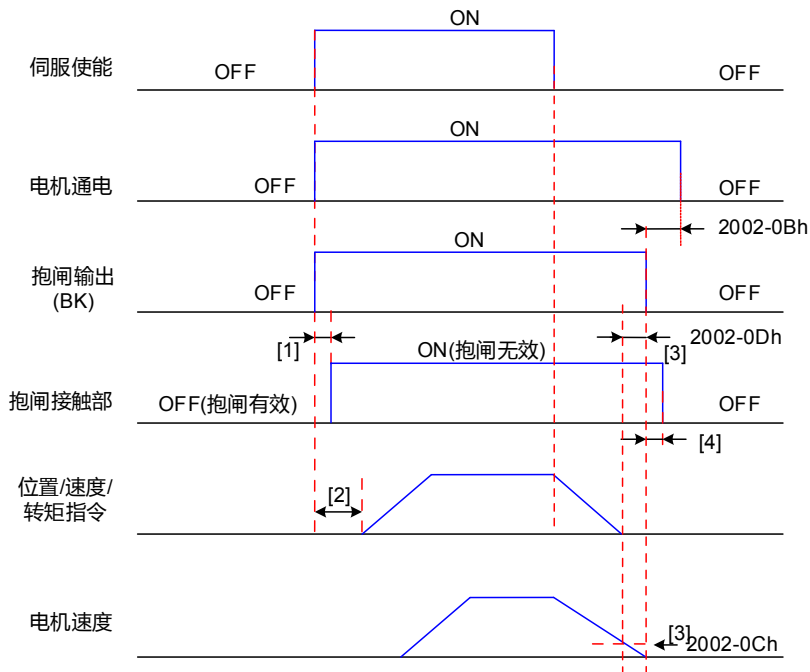


图 4-5 电机旋转时抱闸时序图

- ◆ [1] 抱闸接触部动作的延迟时间请参考电机相关规格。
- ◆ [2] 从抱闸输出设为 ON 到输入指令，请间隔 2009-0Ah/2000-34h 时间以上。
- ◆ [3] 伺服电机旋转情况下，伺服使能 OFF 时，通过 2002-0Ch 和 2002-0Dh 可以设定伺服使能 OFF 后，抱闸输出 OFF 的延时。
- ◆ [4] 在抱闸输出 OFF 后再延时 2002-0Bh 时间，电机才进入非通电状态。



## NOTE

☆关联参数：

H02-11	名称	旋转状态，抱闸输出 OFF 时转速阈值 Output speed limit of brake reference			设定生效	任意设定立即生效	数据结构	-	数据类型	Uint16
2002-0Ch	可访问性	RW	能否映射	-	相关模式	ALL	数据范围	20~3000 (rpm)	出厂设定	30
设置电机处于旋转状态时，将抱闸输出置为 OFF 时电机速度阈值。										

H02-12	名称	旋转状态，伺服使能 OFF 至抱闸输出 OFF 延时 Waiting time from servo disable signal to brake apply command			设定生效	任意设定 立即生效	数据结构	-	数据类型	Uint16
2002-0Dh	可访问性	RW	能否映射	-	相关模式	ALL	数据范围	1~1000 (ms)	出厂设定	500
设置电机处于旋转状态时，将抱闸输出置为 OFF，距离伺服使能 OFF 的延迟时间。										

#### ■ 伺服驱动器快速停机抱闸时序

快速停机按照停机方式的不同，停机后可选择保持自由运行状态或者保持位置锁定状态，对于停机后保持自由运行状态的停机方式 (605Ah<4)，抱闸输出条件与“伺服驱动器正常状态下，伺服电机旋转时的抱闸时序”相同。

#### ■ 伺服驱动器故障状态抱闸时序

伺服故障按照停机方式的不同，分为第 1 类故障 (简称：NO.1) 和第 2 类故障 (简称：NO.2)，请查看“[第 5 章 故障处理](#)”。伺服驱动器故障状态抱闸时序可分为以下 2 种情况：

##### ① 发生第 1 类故障：

发生第 1 类故障且使能抱闸时，第 1 类故障停机方式被强制为“DB 停机，保持 DB 状态”。但抱闸输出条件与“伺服驱动器正常状态下，伺服电机旋转时的抱闸时序”相同。

##### ② 发生第 2 类故障：

发生第 2 类故障且使能抱闸时，第 2 类故障停机方式被强制为“以 6085h 斜坡停机，保持 DB 状态”。但抱闸输出条件与“伺服驱动器正常状态下，伺服电机旋转时的抱闸时序”相同。



建议设定值：

使用抱闸时，停机减速度 6085h 的设定值务必满足：减速时间 < 2002-0Dh，否则，驱动器将按照 2002-0Dh 规划减速指令。

### 4.4.3 制动设置

当电机的转矩和转速方向相反时，能量从电机端传回驱动器内，使得母线电压值升高，当升高到制动点时，能量只能通过制动电阻来消耗。此时，制动能量必须根据制动要求被消耗，否则将损坏伺服驱动器。制动电阻可以内置，也可以外接。内置与外置制动电阻不能同时使用。SV660N 驱动器制动电阻相关规格如下：

表 4-3 SV660N 系列制动电阻规格

驱动器型号	内置制动电阻规格			外接制动电阻 最小允许电阻值 ( $\Omega$ ) (H02-21)
	电阻值 ( $\Omega$ )	功率 Pr(W)	可处理功率 Pa(W)	
SV660NS1R6I	-	-	-	50
SV660NS2R8I	-	-	-	45
SV660NS5R5I	50	50	25	40
SV660NS6R6I	50	50	25	40
SV660NS7R6I	25	60	30	20
SV660NS012I				15
SV660NT3R5I	100	60	30	80
SV660NT5R4I	100	60	30	60
SV660NT8R4I	50	75	40	45
SV660NT012I				
SV660NT017I	35	100	50	35
SV660NT021I				25
SV660NT026I				

S1R6 及 S2R8 机型无内置制动电阻，如需使用，请用户自行配置外置制动电阻。

#### ■ 无外部负载转矩

若电机做来回往复动作，刹车时动能将转化为电能回馈到母线电容，待母线电压超过制动电压，制动电阻将消耗多余的回馈能量。以电机空载由 3000rpm 到静止为例，电机速度曲线如下：

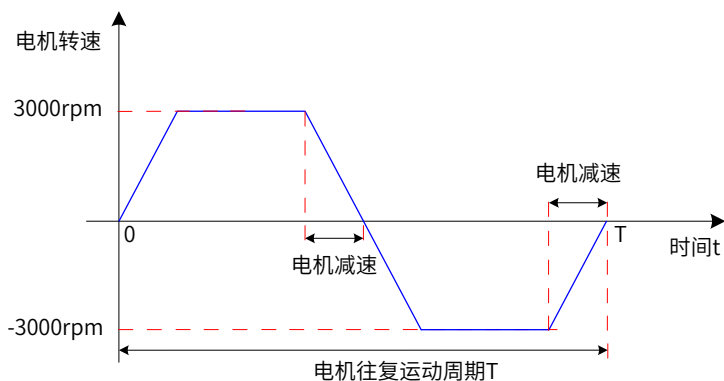


图 4-6 外部负载转矩不存在情况下电机速度曲线举例

#### ■ 能量计算数据

伺服驱动器 SV660NS1R6I 和 SV660NS2R8I 型号未内置制动电阻。可通过电容器进行充电的能量如下图所示。

伺服电机和负载的旋转能量超出下表中可处理的再生能量的值时，请连接外接制动电阻。

伺服驱动器型号	可处理的再生能量	备注
SV660NS1R6I	13.15	主回路电源的输入电压为 AC220V 的值。
SV660NS2R8I	26.29	

220V 电机从空载额定转速到静止过程中，所产生的能量数据如下：

容量	伺服电机型号 MS1H* -***** -*****		转子惯量 J(10 <sup>-4</sup> kgm <sup>2</sup> )	空载额定转速 到静止产生的 制动能量 E <sub>0</sub> (J)	电容可吸收 的最大制动 能量 E <sub>c</sub> (J)
750W	MS1H1 型 (低惯量、 小容量)	MS1H1-75B30CB-*331Z	1.38	6.8	22.4
		MS1H1-75B30CB-*334Z	1.43	7.1	
1000W	MS1H2 型 (低惯量、 中容量)	MS1H2-10C30CB-*331Z	1.87	9.2	26.7
		MS1H2-10C30CB-*334Z			
1500W		MS1H2-15C30CB-*331Z	2.46	12.2	26.7
		MS1H2-15C30CB-*334Z			47.7
850W	MS1H3 型 (中惯量、 中容量)	MS1H3-85B15CB-*331Z	13.3	65.8	22.4
		MS1H3-85B15CB-*334Z	14	69.2	
1300W		MS1H3-13C15CB-*331Z	17.8	88.0	22.4
		MS1H3-13C15CB-*334Z	18.5	91.5	

容量	伺服电机型号 MS1H*-*****-*****		转子惯量 J( $10^{-4}\text{kgm}^2$ )	空载额定转速 到静止产生的 制动能量 $E_0(\text{J})$	电容可吸收 的最大制动 能量 $E_c(\text{J})$
750W	MS1H4 型 (中惯量、 小容量)	MS1H4-75B30CB-*331Z	2	9.9	22.4
		MS1H4-75B30CB-*334Z	2.012	9.9	

380V 电机从空载额定转速到静止过程中，所产生的能量数据如下：

容量	伺服电机型号 MS1H*-*****-*****		转子惯量 J( $10^{-4}\text{kgm}^2$ )	空载额定转速 到静止产生的 制动能量 $E_0(\text{J})$	电容可吸收的 最大制动能量 $E_c(\text{J})$
1000W	MS1H2 型 (低惯量、 中容量)	MS1H2-10C30CD-*331Z	1.87	9.2	34.3
		MS1H2-10C30CD-*334Z			
1500W		MS1H2-15C30CD-*331Z	2.46	12.2	34.3
		MS1H2-15C30CD-*334Z			
2000W		MS1H2-20C30CD-*331Z	3.06	15.1	50.4
2500W		MS1H2-25C30CD-*331Z	3.65	18.0	50.4
3000W		MS1H2-30C30CD-*331Z	7.72	38.2	50.4
4000W		MS1H2-40C30CD-*331Z	12.1	59.8	82.7
5000W		MS1H2-50C30CD-*331Z	15.4	76.2	82.7
850W		MS1H3 型 (中惯量、 中容量)	MS1H3-85B15CD-*331Z	13.3	65.8
	MS1H3-85B15CD-*334Z		14	69.2	34.3
1300W	MS1H3-13C15CD-*331Z		17.8	88.0	34.3
	MS1H3-13C15CD-*334Z		18.5	91.5	34.3
1800W	MS1H3-18C15CD-*331Z		25	123.6	50.4
	MS1H3-18C15CD-*334Z		25.7	127.1	50.4
2900W	MS1H3-29C15CD-*331Z		55	271.98	50.4
	MS1H3-29C15CD-*334Z		55	271.98	50.4
4400W	MS1H3-44C15CD-*331Z		88.9	439.6	82.7
	MS1H3-44C15CD-*334Z		88.9	439.6	82.7
5500W	MS1H3-55C15CD-*331Z		107	529.1	100.8
	MS1H3-55C15CD-*334Z		107	529.1	100.8
7500W	MS1H3-75C15CD-*331Z		141	697.3	100.8
	MS1H3-75C15CD-*334Z		141	697.3	100.8

如果知道完成整个制动过程所需的时间 (T)，再根据下列选型流程和公式即可计算出是否需要外置电阻，以及外置电阻的功率大小。



■ 制动电阻选型流程

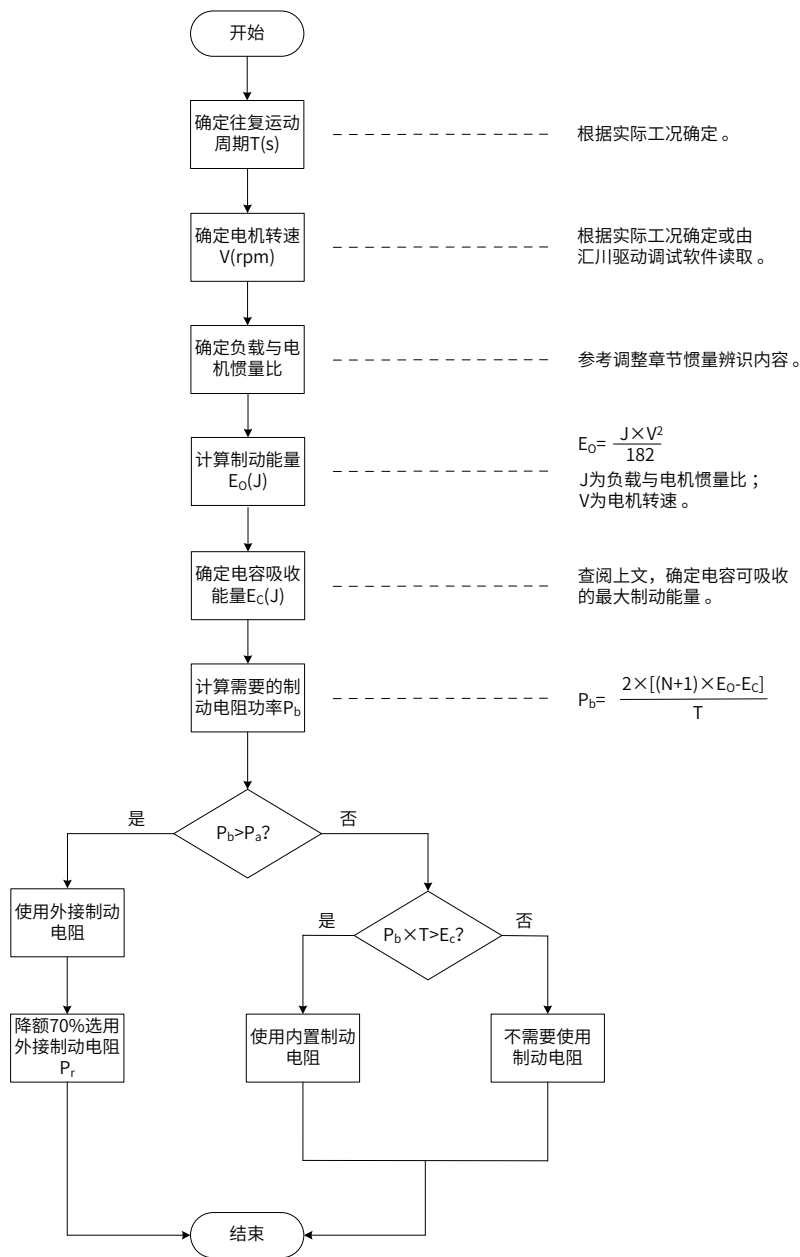


图 4-7 制动电阻选型流程图



## NOTE

◆ 这里还是以电机由 3000rpm 到静止为例，并假设负载惯量为电机惯量的 N 倍，则从 3000rpm 减速到 0 时，制动能量为  $(N+1) \times E_o$ 。除去电容吸收的能量  $E_c$ ，所需制动电阻需要消耗的能量为  $(N+1) \times E_o - E_c$  焦耳。假设往复运动周期为 T，则需制动电阻功率为  $2 \times [(N+1) \times E_o - E_c] / T$ 。具体电机对应的  $E_o$  和  $E_c$  值请查阅。

◆ 根据上图，可确定当前是否使用制动电阻，及内置或外接制动电阻。并以此为依据，设置功能码 H02-25。

◆ 建议采用铝壳电阻。

☆关联功能码：

功能码		名称	设定范围	功能	设定方式	生效时间	出厂设定
2002h	1A	制动电阻设置	0- 保留 1- 使用外置制动电阻并且自然冷却 2- 使用外置制动电阻并且强迫风冷 3- 不用制动电阻，全靠电容吸收	设置吸收和释放制动能量的方式。	停机设定	立即生效	3

以 H1 系列 750W 为例，假设往复运动周期  $T=2s$ ，最高转速 3000rpm，负载惯量为电机惯量的 4 倍，则需制动电阻功率：

$$P_b = \frac{2 \times [(N+1) \times E_o - E_c]}{T} = \frac{2 \times [(4+1) \times 6.4 - 9]}{2} = 23W$$

，小于内置制动电阻

可处理的容量  $P_a 25W$ ，因此，使用内置制动电阻可以满足要求。

若将上述假设条件中的负载惯量由 4 倍改为 10 倍，其他条件不变，则需制动电阻功率：

$$P_b = \frac{2 \times [(N+1) \times E_o - E_c]}{T} = \frac{2 \times [(10+1) \times 6.4 - 9]}{2} = 61.4W$$

，大于内置制动电

阻可处理的功率  $P_a 25W$ 。因此，需要使用外置制动电阻。外置制动电阻功率建议为  $E_o / (1 - 70\%) = 204.6W$ 。

### 1) 制动电阻的连接与设置

#### ■ 使用外接制动电阻：

外接制动电阻需降额 70% 时使用，即： $P_r = P_b / (1 - 70\%)$ ，并保证其大于驱动器允许的最小电阻值。外接制动电阻的两端分别与“P”和“C”相连，并拆除端子“P”和“D”之间的短接片。

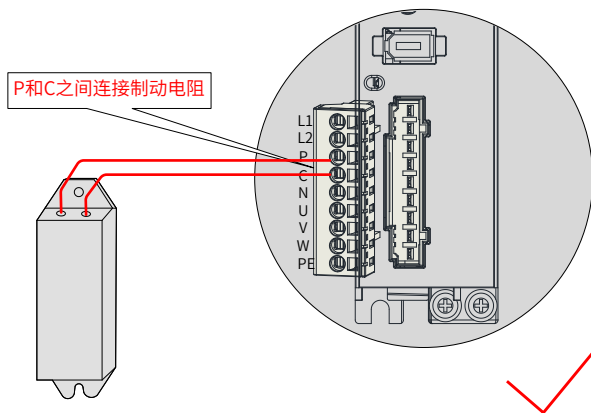




图 5-1 外接制动电阻连接示意图

使用的导线规格请参见“表 3-8 SV660N 系列驱动器主电路推荐线缆及型号”中关于 P、C 的线缆信息。

根据制动电阻冷却方式的不同，将 2002-1Ah 置为 1 或 2，且确认并设置以下参数。

☆关联功能码：

功能码		名称	设定范围	单位	功能	设定方式	生效时间	出厂设定
2002h	16h	驱动器允许的制动电阻最小阻值	不可设定，由机型决定	-	查看外置制动电阻最小允许阻值。	显示	-	机型决定
2002h	1Bh	外接制动电阻功率	1~65535	W	设置实际选用的外置制动电阻的功率。 ◆ 注意：实际选用的外置制动电阻功率不能小于“制动功率计算值”。	停机设定	立即生效	机型决定
2002h	1Ch	外接制动电阻阻值	1~1000	Ω	设置实际选用的外置制动电阻的阻值。 ◆ 注意：实际选用的外置制动电阻阻值 (2002-1Ch) 不能小于“最小允许阻值 (2002-16h)”，否则将发生 E922.0(外置制动电阻过小)。	停机设定	立即生效	机型决定

 注意	
	<ul style="list-style-type: none"> <li>◆ 请正确设定外置制动电阻的阻值 (2002-1Ch) 和功率 (2002-1Bh), 否则将影响该功能的使用。</li> <li>◆ 若使用外接制动电阻时, 请确定阻值是否满足最小允许电阻值限制条件。</li> <li>◆ 在自然环境下, 当制动电阻可处理功率 (平均值) 在额定容量下使用时, 电阻的温度将上升至 120°C 以上 (在持续制动情况下)。基于安全理由, 请采用强制冷却方式来降低制动电阻温度; 或使用具有热敏开关的制动电阻。关于制动电阻的负载特性, 请向制造商咨询。</li> </ul>

最后, 使用外接制动电阻时, 必须根据电阻的散热条件, 设置电阻散热系数。

☆关联功能码:

功能码		名称	设定范围	单位	功能	设定方式	生效时间	出厂设定
2002h	19h	电阻散热系数	10~100	%	设置使用外置制动电阻时, 电阻散热系数自然冷却时, 散热系数 (2002-19h) 一般不超过 30%。 强迫风冷时, 散热系数一般不超过 50%。	停机设定	立即生效	30



NOTE

- ◆ 电阻散热系数越大, 制动的效率越高。
- ◆ 使用内置制动电阻:  $P_b < P_a$  且  $P_b \times T > E_c$  时, 需使用内置制动电阻。此时, 将 H02-25 置为 0。
- ◆ 无需使用制动电阻:  $P_b \times T < E_c$  时, 不需要连接制动电阻, 仅通过母线电容即可吸收制动能量。此时, 将 2002-1Ah 置为 3。

## 2) 有外部负载扭矩, 且电机处于发电状态

电机旋转方向与轴转动方向相同, 电机向外部输出能量。但某些特殊场合电机转矩输出与转动方向相反, 此时电机作负功, 外部能量通过电机产生电能回灌给驱动器。

负载为连续发电状态时, 建议采取共直流母线方案。

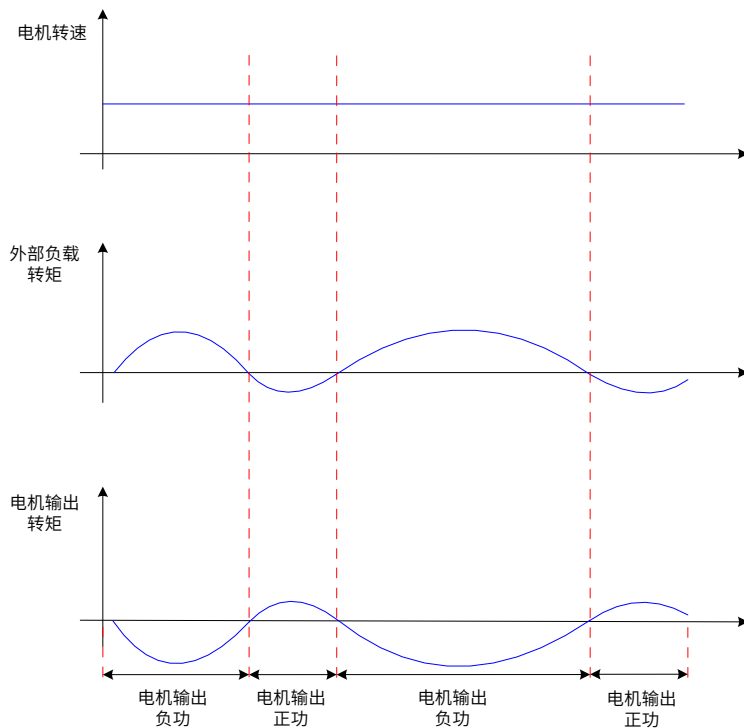


图 4-8 外部负载扭矩存在情况下曲线举例

以 H1 系列 750W( 额定转矩 2.39Nm) 为例，当外部负载扭矩为 60% 额定转矩，转速达 1500rpm 时，回馈给驱动器的功率为  $(60\% \times 2.39) \times (1500 \times 2\pi/60) = 225\text{W}$ ，考虑制动电阻需要降额 70%，故外接制动电阻功率为  $225/(1-70\%) = 750\text{W}$ ，阻值为  $50\Omega$ 。

## 4.5 伺服运行

### 1) 将伺服使能置为有效

伺服驱动器处于可运行状态，显示器显示“rn”，但由于此时无指令输入，伺服电机不旋转，处于锁定状态。

### 2) 输入指令后，伺服电机旋转。

表 4-4 伺服运行操作说明

记录	序号	内容
<input type="checkbox"/>	1	初次运行时，应设置合适的指令，使电机低速旋转，确认电机旋转情况是否正确。
<input type="checkbox"/>	2	观察电机旋转方向是否正确。若发现电机转向与预计的相反，请检查输入指令信号、指令方向设置信号。

记录	序号	内容
<input type="checkbox"/>	3	若电机旋转方向正确，可利用驱动器面板或汇川驱动调试平台观察电机的实际速度 200B-01h、平均负载率 200B-0Dh 等参数。
<input type="checkbox"/>	4	以上电机运行状况检查完毕之后，可以调整相关参数使电机工作于预期工况。
<input type="checkbox"/>	5	对伺服驱动器进行调试。

## 3) 电源接通时序图

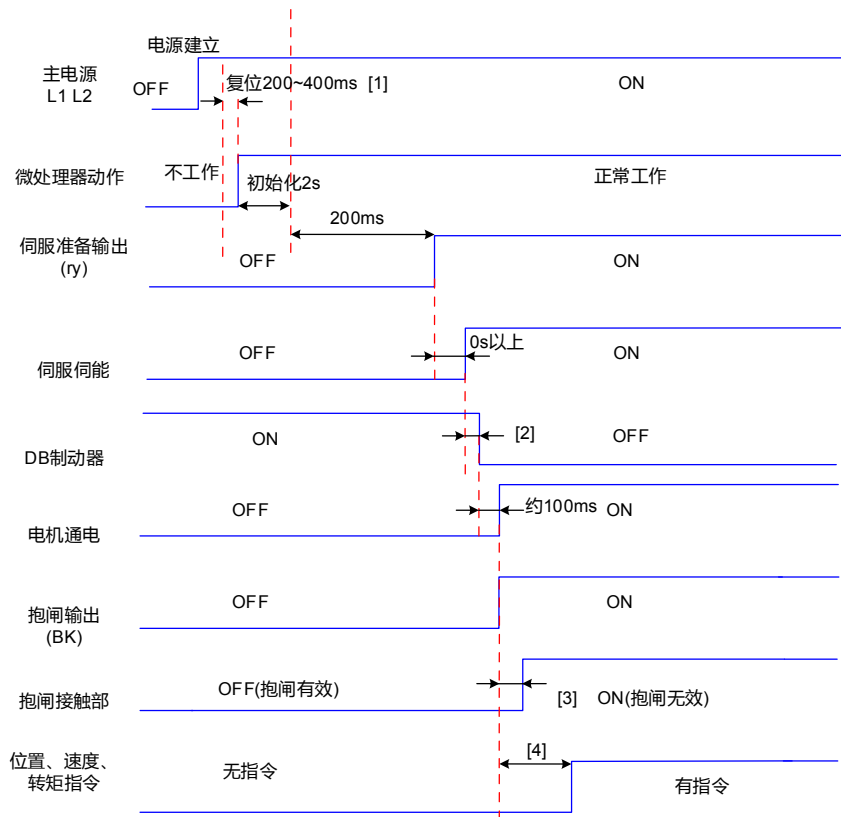


图 4-9 电源接通时序图



## NOTE

- ◆ [1] 复位时间，由微处理器 +5V 电源建立时间决定。
- ◆ [2] DB 制动器为标配件。
- ◆ [3] 抱闸接触部动作的延迟时间请参考电机相关规格。
- ◆ [4] 抱闸功能未启用时，指令延时时间不生效。

4) 发生警告或故障时停机时序图

■ 故障 1：自由停机，保持自由运行状态

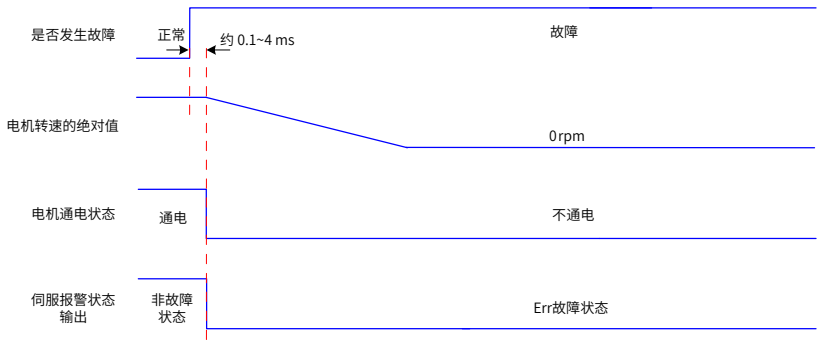


图 4-10 故障 1 时自由停机保持自由运行状态时序图

■ 故障 1：非抱闸，DB 停机，保持自由运行状态

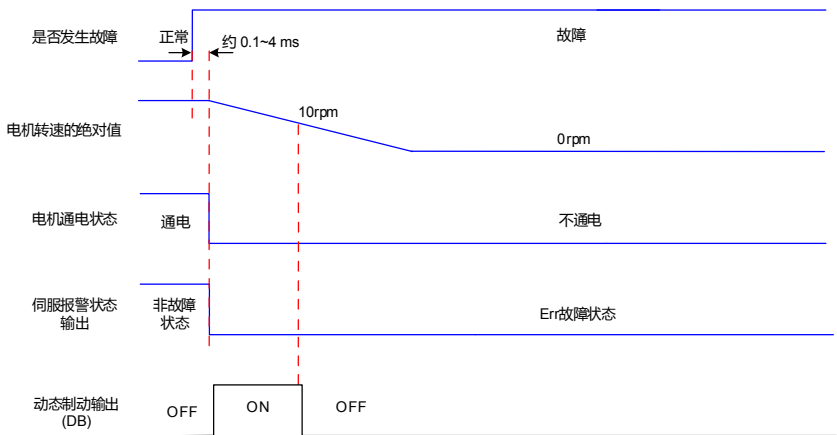


图 4-11 故障 1 时 DB 停机保持自由运行状态时序图

### ■ 故障 1: 抱闸, 强制为 DB 停机, 保持 DB 状态

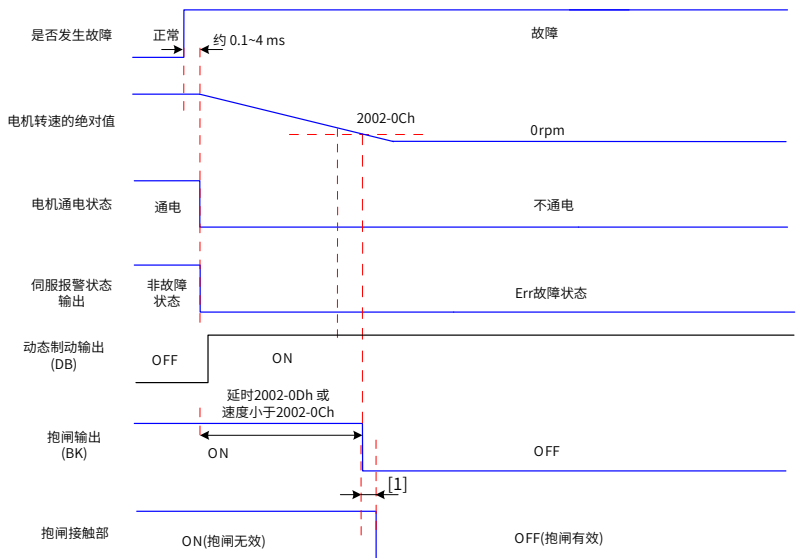


图 4-12 故障 1 时 DB 停机保持 DB 状态时序图



#### NOTE

[1] 抱闸接触部动作的延迟时间请参考电机相关规格。

### ■ 故障 1: 非抱闸, DB 停机, 保持 DB 制动状态

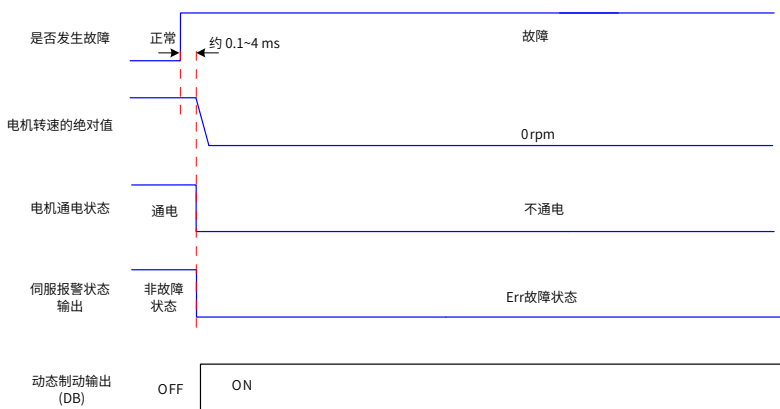


图 4-13 故障 1 时 DB 停机, 保持 DB 状态时序图



### ■ 故障 2:

非抱闸, 自由停机, 保持自由运行状态, 同故障 1 自由停机

非抱闸, DB 停机, 保持 DB 状态<sup>[1]</sup>

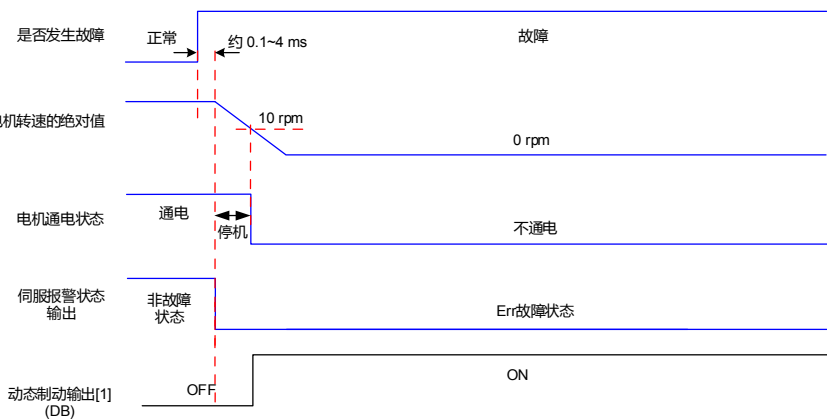


图 4-14 故障 2 时自由停机保持自由运行状态时序图



#### NOTE

[1] 启用 DB 之后。

### ■ 故障 2: 非抱闸, 斜坡或急停转矩停机, 保持自由运行状态 / 保持 DB 状态<sup>[1]</sup>

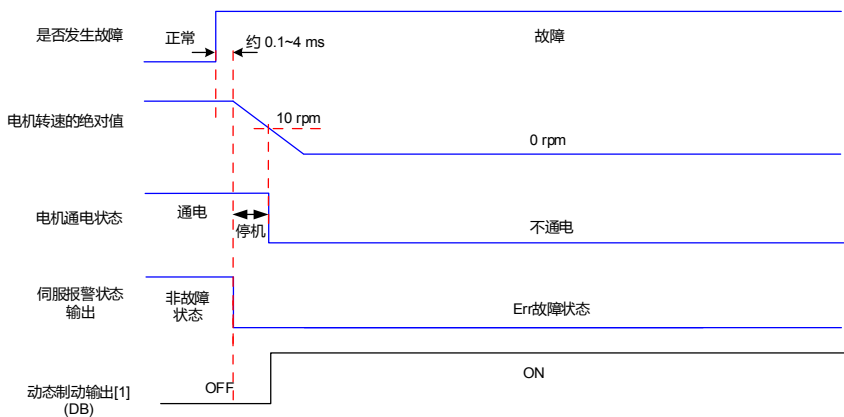


图 4-15 故障 2(非抱闸)时斜坡或急停转矩停机, 保持自由运行状态时序图



[1] 启用 DB 之后。

## ■ 故障 2：带抱闸，强制为斜坡停机，保持 DB 状态

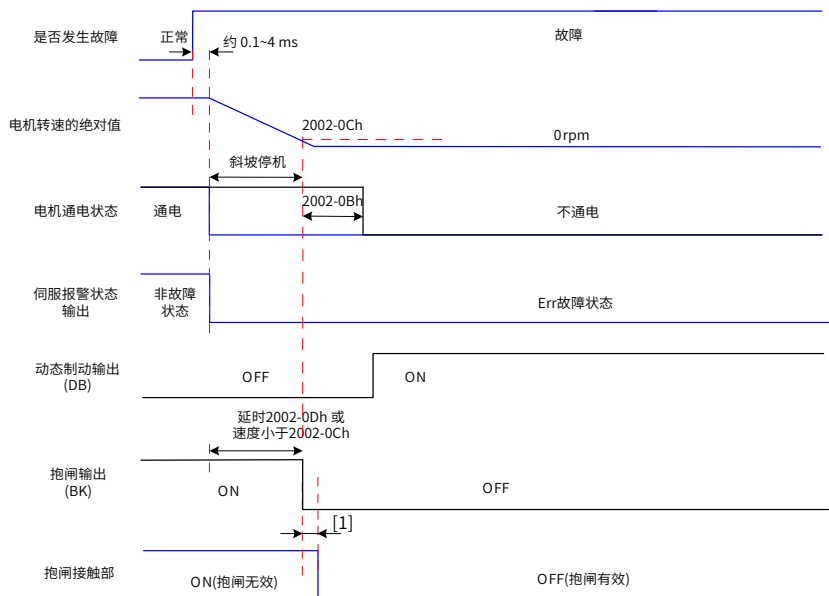


图 4-16 故障 2(带抱闸)时斜坡停机方式 DB 状态时序图



[1] 抱闸接触部动作的延迟时间请参考电机相关规格。

伺服发生第 3 类警告：E950.0(正向超程警告)、E952.0(反向超程警告) 时，将中断伺服当前运行状态，其停机时序如下图所示。

■ 超程警告：

启用抱闸后，强制为以 6085h 零速停机，保持位置锁定状态。

不启用抱闸，默认为零速停机，保持位置锁定状态。

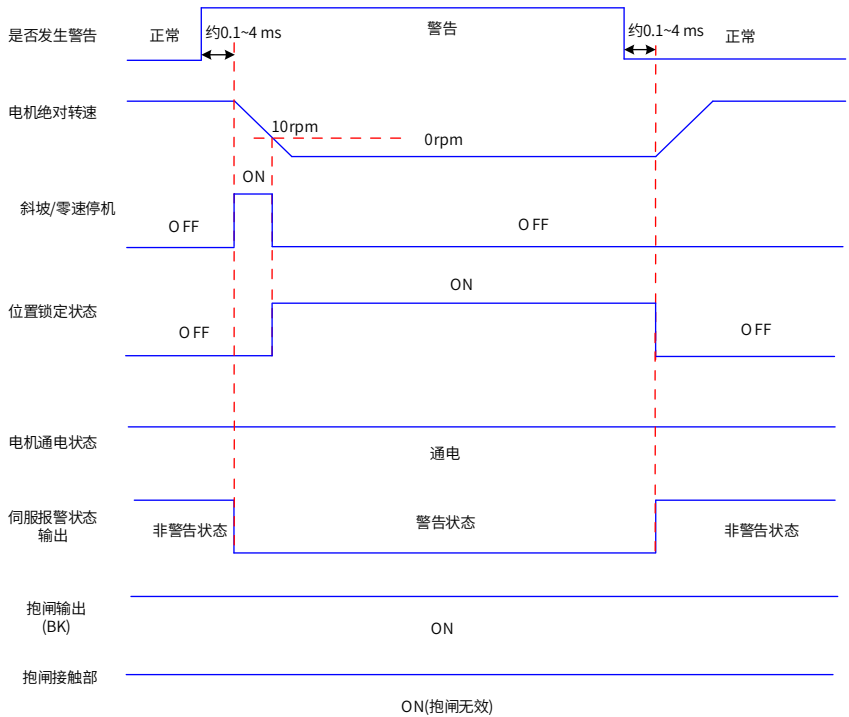


图 4-17 需停机类警告时序图

除以上 2 种第 3 类警告，其他警告对伺服当前状态无影响，如“非停机警告时序图”所示。

### ■ 非停机警告

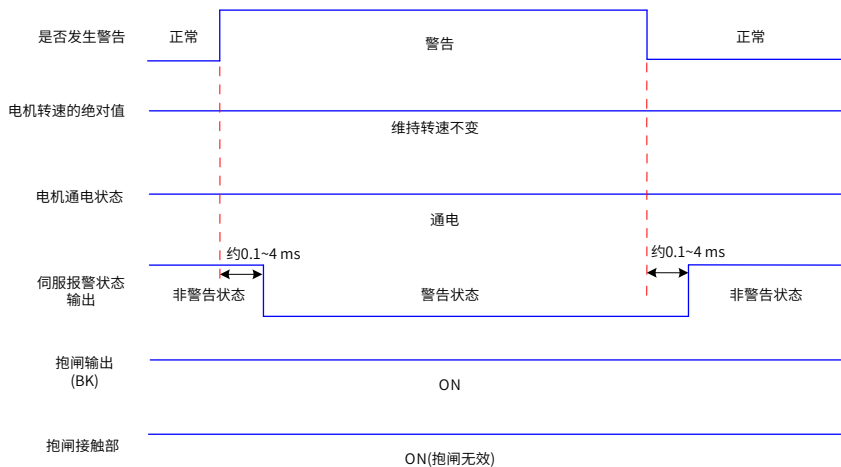


图 4-18 非停机警告时序图

### ■ 故障复位

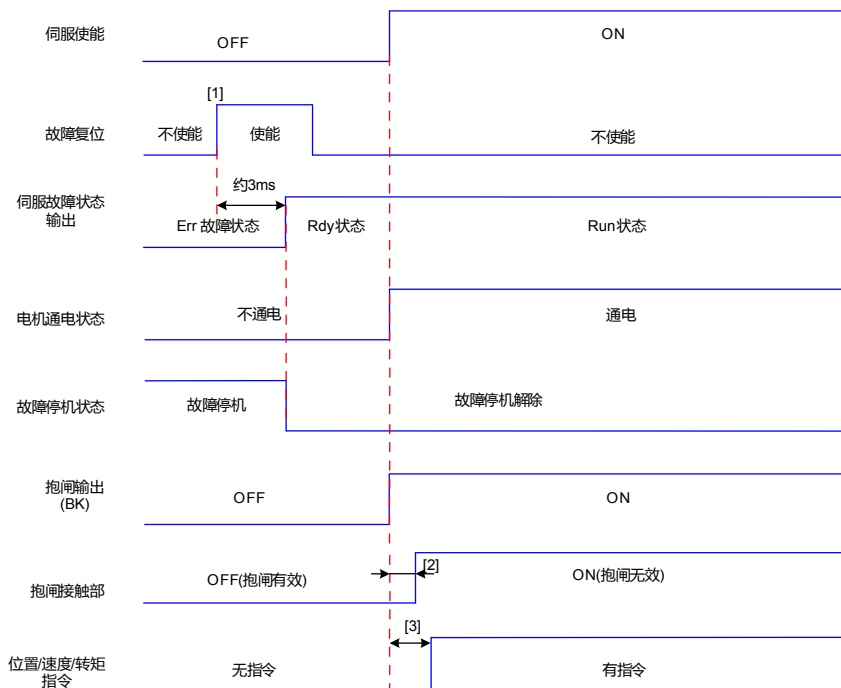


图 4-19 故障复位时序图



NOTE

- ◆ [1] 故障复位信号为沿变化有效。
- ◆ [2] 抱闸接触部动作的延迟时间请参考电机相关规格。
- ◆ [3] 不使能抱闸时，指令延时无作用。

## 4.6 伺服停止

根据停机方式不同，可分为自由停机、零速停机、斜坡停机、急转矩停机和 DB 制动。根据停机状态，可分为自由运行状态、与位置保持锁定和 DB 状态。具体如下：

表 4-5 停机方式比较

停机方式	停机描述	停机特点
自由停机	伺服电机不通电，自由减速到 0，减速时间受机械惯量、机械摩擦等影响。	平滑减速，机械冲击小，但减速过程慢。
零速停机	从当前速度立刻以 0 速为目标速度运行停机。	快速减速，存在机械冲击，但减速过程快。
斜坡停机	位置 / 速度 / 转矩指令平滑减速到 0 停机。	平滑减速，机械冲击小，减速度可控。
急转矩停机	伺服驱动器输出反向制动转矩停机。	快速减速，存在机械冲击，但减速过程快。
DB 制动	伺服电机工作在短接制动状态。	快速减速，存在机械冲击，但减速过程快。

表 4-6 停机状态比较

停机状态	状态描述
自由运行状态	电机停止旋转后，电机不通电，电机轴可自由旋转。
位置保持锁定	电机停止旋转后，电机轴被锁定，不可自由旋转。
DB 状态	电机停止旋转后，电机不通电，电机轴不可自由旋转。

伺服停机情况可分为以下几类：

### ■ 伺服使能无效停机：

通讯控制伺服使能无效，伺服按照使能 OFF 的停机方式停机。

## ☆关联功能码：

H02-05	名称	伺服使能 OFF 停机方式 Disable operation option code			设定生效	停机设定立即生效	数据结构	-	数据类型	int16
2002-06h	可访问性	RW	能否映射	-	相关模式	ALL	数据范围	-4~1	出厂设定	0

设置伺服使能 OFF 时，伺服电机从旋转到停止的减速方式及停止后电机状态。

设定值	停机方式
-4	以 6085 斜坡停机，保持 DB 状态
-3	零速停机，保持 DB 状态
-2	以 6084/609A 斜坡停机，保持 DB 状态
-1	DB 停机，保持 DB 状态
0	自由停机，保持自由运行状态
1	以 6084/609A 斜坡停机，保持自由运行状态

应根据机械状态及运行要求，设置合适的停机方式。

使能抱闸输出后，伺服使能 OFF 停机方式强制为“以 6085 斜坡停机，保持 DB 状态”。

605Ch	名称	伺服使能 OFF 停机方式 Disable operation option code			设定生效	停机设定立即生效	数据结构	-	数据类型	int16
	可访问性	RW	能否映射	NO	相关模式	ALL	数据范围	-4~1	出厂设定	0

设置伺服使能 OFF 时，伺服电机从旋转到停止的减速方式及停止后电机状态。

设定值	停机方式
-4	以 6085 斜坡停机，保持 DB 状态
-3	零速停机，保持 DB 状态
-2	以 6084/609A 斜坡停机，保持 DB 状态
-1	DB 停机，保持 DB 状态
0	自由停机，保持自由运行状态
1	以 6084/609A 斜坡停机，保持自由运行状态

应根据机械状态及运行要求，设置合适的停机方式。

使能抱闸输出后，伺服使能 OFF 停机方式强制为“以 6085h 斜坡停机，保持 DB 状态”。



## NOTE

H02-05 和 605C 均可设置停机方式，一方变化时另一方跟随变化。

## ■ 故障停机：

根据故障类型不同，伺服停机方式也不同。故障分类请查看 [“第 5 章 故障处理”](#)。

## ☆ 关联功能码：

H02-08	名称	故障 NO.1 停机方式 Stop mode at fault 1			设定生效	停机设定立即生效	数据结构	-	数据类型	Uint16
2002-09h	可访问性	RW	能否映射	RPDO	相关模式	ALL	数据范围	0~2	出厂设定	2

选择伺服驱动器发生第 1 类故障时，伺服电机从旋转到停机的减速方式及停止后电机状态。

设定值	停机方式
0	自由停机，保持自由运行状态。
1	DB 停车，保持自由运行状态。
2	DB 停车，保持 DB 状态。

使能抱闸输出后，故障 NO.1 停机方式强制为“DB 停车，保持 DB 状态”。

H02-06	名称	故障 NO.2 停机方式 Stop mode at fault 2			设定生效	停机设定立即生效	数据结构	-	数据类型	int16
2002-07h	可访问性	RW	能否映射	-	相关模式	ALL	数据范围	-5~3	出厂设定	2

选择伺服驱动器发生第 2 类故障时，伺服电机从旋转到停机的减速方式及停止后电机状态。

设定值	停机方式
-5	零速停机，保持 DB 状态
-4	急转矩停机，保持 DB 状态
-3	以 6085 斜坡停机，保持 DB 状态
-2	以 6084/609A 斜坡停机，保持 DB 状态
-1	DB 停机，保持 DB 状态
0	自由停机，保持自由运行状态
1	以 6084/609A 斜坡停机，保持自由运行状态
2	以 6085 斜坡停机，保持自由运行状态
3	急转矩停机，保持自由运行状态

使能抱闸输出后，故障 NO.2 停机方式强制为“以 6085 斜坡停机，保持 DB 状态”。



## NOTE

H02-06 和 605E 均可设置“故障 NO.2 停机方式”，当一方变化时另一方跟随变化。

605Eh	名称	故障 NO.2 停机方式 Stop mode at fault 2			设定生效	停机设定 停机生效	数据结构	-	数据类型	int16
	可访问性	RW	能否映射	NO	相关模式	ALL	数据范围	-5~3	出厂设定	2

选择伺服驱动器发生第 2 类故障时，伺服电机从旋转到停机的减速方式及停止后电机状态。

设定值	停机方式
-5	零速停机，保持 DB 状态
-4	急转矩停机，保持 DB 状态
-3	以 6085 斜坡停机，保持 DB 状态
-2	以 6084/609A 斜坡停机，保持 DB 状态
-1	DB 停机，保持 DB 状态
0	自由停机，保持自由运行状态
1	以 6084/609A 斜坡停机，保持自由运行状态
2	以 6085 斜坡停机，保持自由运行状态
3	急转矩停机，保持自由运行状态

使能抱闸输出后，故障 NO.2 停机方式强制为“以 6085 斜坡停机，保持 DB 状态”。



#### NOTE

H02-06 和 605E 均可设置“故障 NO.2 停机方式”，当一方变化时另一方跟随变化。

#### ■ 超程停机：

#### ★名词解释：

“超程”：是指机械运动超出所设计的安全移动范围，并且超程开关信号有效。

“超程停机”：是指当机械的运动部分超出安全移动范围时，限位开关输出电平变化，伺服驱动器使伺服电机强制停止的安全功能。

#### ☆关联功能码：



H02-07	名称	超程停机方式选择 Stop mode at overtravel			设定生效	停机设定立即生效	数据结构	-	数据类型	Uint16
2002-08h	可访问性	RW	能否映射	-	相关模式	ALL	数据范围	0~7	出厂设定	1

设置伺服电机运行过程中发生超程时，伺服电机从旋转到停止的减速方式及停止后电机状态。

设定值	停机方式
0	自由停机，保持自由运行状态。
1	零速停机，保持位置锁定状态。
2	零速停机，保持自由运行状态。
3	以 6085h 斜坡停机，保持自由运行状态。
4	以 6085h 斜坡停机，保持位置锁定状态。
5	DB 停机，保持自由运行状态。
6	DB 停机，保持 DB 状态。
7	不响应超程。

伺服电机驱动垂直轴时，为保证安全，应设置发生超程后，电机轴处于位置锁定状态（2002-08h=1）。

使能抱闸输出后，超程停机方式强制为“以 6085h 斜坡停机，位置保持锁定状态”。

伺服电机驱动垂直轴时，如果处于超程状态，工件可能会掉落。为防止工件掉落，请务必将超程停机方式选择(2002-08h)设为“1-零速停机，位置锁定状态”。在工件直线运动等情况下，请务必连接限位开关，以防止机械损坏。在超程状态下，可通过输入反向指令使电机（工件）反向运动。

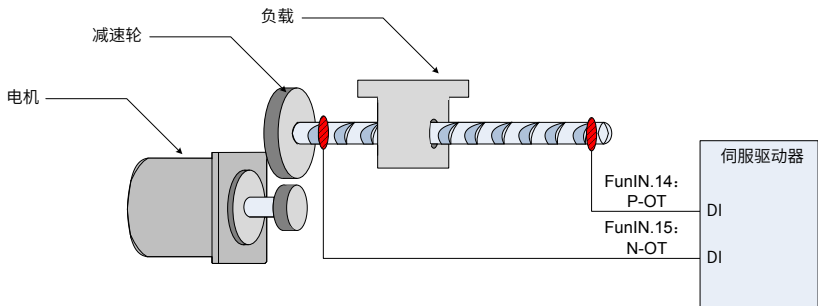


图 4-20 限位开关的安装示意图

使用超程停机功能时，应将伺服驱动器的 2 个 DI 端子分别配置为功能 14(FunIN.14: P-OT，正向超程开关)和功能 15(FunIN.15: N-OT，反向超程开关)，以接收限位开关输入电平信号，并设置 DI 端子有效逻辑。根据 DI 端子电平是否有效，驱动器将使能或解除超程停机状态。

☆关联功能编码：

编码	名称	功能名	功能
FunIN.14	P-OT	正向超程开关	当机械运动超出可移动范围，进入超程防止功能。 无效，允许正向驱动。 有效，禁止正向驱动。
FunIN.15	N-OT	反向超程开关	当机械运动超出可移动范围，进入超程防止功能。 无效，允许反向驱动。 有效，禁止反向驱动。

■ 紧急停机：

伺服有 2 种紧急停机方式：

使用 DI 功能 34：FunIN.34：EmergencyStop，刹车。

使用辅助功能：紧急停机 (2000D-06h)。

☆关联功能编码：

编码	名称	功能名	功能
FunIN.34	EmergencyStop	刹车	无效，伺服驱动器保持当前运行状态。 有效，伺服驱动器马上按照快速停机方式 605Ah 设定进行停机。

☆关联功能码：

H0D-05	名称	紧急停机 Emergency stop			设定生效	运行设定立即生效	数据结构	-	数据类型	Uint16
200D-06h	可访问性	RW	能否映射	-	相关模式	-	数据范围	0~1	出厂设定	0

紧急停机操作选择：

设定值	功能
0	无操作
1	使能紧急停机

不管驱动器处于何种运行状态，当该功能有效时，伺服驱动器马上按照伺服 OFF 停机方式 605Ch 设定进行停机。

### ■ 快速停机

伺服运行状态，控制字 6040h 的 bit2(Quick stop) 为 0 时，执行快速停机，停机方式通过对象字典 605Ah 选择。

605Ah	名称	快速停机方式选择 Quick Stop option code			设定生效	任意设定 停机生效	数据 结构	VAR	数据 类型	int16
	可访问性	RW	能否映射	NO	相关 模式	ALL	数据 范围	0~7	出厂 设定	2

选择伺服驱动器快速停机时，伺服电机从旋转到停机的减速方式及停止后电机状态。

设定值	停机方式
0	自由停机，保持自由运行状态。
1	以 6084h/609Ah (HM) 斜坡停机，保持自由运行状态。
2	以 6085h 斜坡停机，保持自由运行状态。
3	急停转矩停机，保持自由运行状态。
4	NA
5	以 6084h/609Ah (HM) 斜坡停机，保持位置锁定状态。
6	以 6085h 斜坡停机，保持位置锁定状态。
7	急停转矩停机，保持位置锁定状态。

启用抱闸后，605Ah 设定值小于 4 时，停机方式被强制为：以 6085h 斜坡停机，保持自由运行状态。

### ■ 暂停

伺服运行状态，控制字 6040h 的 bit8=1(Halt) 为暂停功能，此命令输入后，执行暂停，暂停方式通过对象字典 605Dh 选择。

605Dh	名称	暂停停机方式选择 Halt option code			设定生效	任意设定 停机生效	数据 结构	VAR	数据 类型	int16
	可访问性	RW	能否映射	NO	相关 模式	ALL	数据 范围	1~3	出厂 设定	1

选择伺服驱动器暂停时，伺服电机从旋转到停机的减速方式及停止后电机状态。

PP/PV/HM 模式：

设定值	停机方式
1	以 6084h/609Ah (HM) 斜坡停机，保持位置锁定状态。
2	以 6085h 斜坡停机，保持位置锁定状态。
3	急停转矩停机，保持位置锁定状态。

PT 模式：

设定值	停机方式
1/2/3	以 6087h 斜坡停机，保持位置锁定状态。



注意



所有停机加速度设为 0，驱动器内部将按照 0xFFFFFFFF 处理！

## 4.7 转换因子设置

齿轮比实质意义为：负载轴位移为 1 个指令单位时，对应的电机位移（单位：编码器单位）。

齿轮比由分子 6091-01h 和分母 6091-02h 组成，通过齿轮比可建立负载轴位移（指令单位）与电机位移（编码器单位）的比例关系：

$$\text{电机位移} = \text{负载轴位移} \times \text{齿轮比}$$

电机与负载间通过减速机及其他机械传动机构连接。因此，齿轮比与机械减速比、机械尺寸相关参数、电机分辨率相关。计算方法如下：

$$\text{齿轮比} = \frac{\text{电机分辨率}}{\text{负载轴分辨率}}$$

索引 6091h	名称	齿轮比 Gear Ratio			设定 生效	-	数据 结构	ARR	数据 类型	Uint32
	可访问性	-	能否映射	YES	相关 模式	ALL	数据 范围	OD 数据 范围	出厂 设定	OD 默认值
齿轮比用于建立用户指定的负载轴位移与电机轴位移的比例关系。 电机位置反馈（编码器单位）与负载轴位置反馈（指令单位）的关系： $\text{电机位置反馈} = \text{负载轴位置反馈} \times \text{齿轮比}$ 电机转速（rpm）与负载轴转速（指令单位/s）的关系： $\text{电机转速(rpm)} = \frac{\text{负载轴转速} \times \text{齿轮比6091h}}{\text{编码器分辨率}} \times 60$ 电机加速度（rpm/ms）与负载轴转速（指令单位/s <sup>2</sup> ）的关系： $\text{电机加速度} = \frac{\text{负载轴加速度} \times \text{齿轮比6091h}}{\text{编码器分辨率}} \times \frac{1000}{60}$										

子索引 0h	名称	齿轮比的子索引个数 Number of gear ratio sub- indexes			设定 生效	-	数据 结构	-	数据 类型	Uint8
	可访问性	RO	能否映射	NO	相关 模式	-	数据 范围	-	出厂 设定	2

子索引 1h	名称	电机分辨率 Motor revolutions			设定 生效	运行设定 立即生效	数据 结构	-	数据 类型	Uint32
	可访问性	RW	能否映射	RPDO	相关 模式	-	数据 范围	$1\sim(2^{32}-1)$	出厂 设定	根据编码器分辨率 设定

子索引 2h	名称	轴分辨率 Shaft revolutions			设定 生效	运行设定 立即生效	数据 结构	-	数据 类型	Uint32
	可访问性	RW	能否映射	RPDO	相关 模式	-	数据 范围	$1\sim(2^{32}-1)$	出厂 设定	1

以滚珠丝杠为例：

指令最小单位  $fc=1\text{mm}$

丝杠导程  $pB=10\text{mm/r}$

减速比  $n=5: 1$

汇川 20bit 总线式电机分辨率  $P = 1048576(p/r)$

因此，位置因子计算如下：

位置因子：

$$\begin{aligned}
 \text{位置因子} &= \frac{\text{电机分辨率}P*n}{PB} \\
 &= \frac{1048576*5}{10} \\
 &= \frac{5242880}{10} \\
 &= 524288
 \end{aligned}$$

因此：6091-1h=524288，6091-2h=1。其实质意义为：负载位移为 1mm 时，电机位移为：524288。

6091-1h 和 6091-2h 的数值应进行数学约分至没有公约数为止，取最终数值！

按照伺服驱动器的命令方式与运行特点，可分为三种运行模式，即位置控制运行模式、速度控制运行模式、转矩控制运行模式等。

## 第 5 章 故障处理

### 5.1 故障和警告分类

伺服驱动器的故障和警告按严重程度分级，可分为三级，第 1 类、第 2 类、第 3 类，严重程度：第 1 类 > 第 2 类 > 第 3 类，具体分类如下：

- 第 1 类 (简称 NO.1) 不可复位故障。
- 第 1 类 (简称 NO.1) 可复位故障。
- 第 2 类 (简称 NO.2) 可复位故障。
- 第 3 类 (简称 NO.3) 可复位警告。

“可复位”是指通过给出“复位信号”使面板停止故障显示状态。

具体操作可二者选其一：

- 设置参数 200D-02h=1 (故障复位)
- 通过上位机设置控制字 0x6040 的 bit7，给出 bit7 的上升沿。

NO.1、NO.2 可复位故障的复位方法：先关闭伺服使能，然后给出故障复位信号。

NO.3 消除警告源后伺服系统自动复位警告。

☆关联功能码：

功能码	名称	设定范围	功能	设定方式	生效时间	出厂设定
200Dh-02h	故障复位	0- 无操作 1- 故障和警告 复位	对于可复位故障和警告，使面板停止故障显示。 完成复位后，立即恢复为“0-无操作。”	停机设定	立即生效	0

■ 启动时的故障和警告处理：

启动过程	故障现象	原因	确认方法
接通控制电源 (L1C L2C) 主电源 (L1 L2 L3)	数码管不亮或不显示“ry”	1、控制电源电压故障	查看 H0B-63 的值是不是 1。 测量 (LC1、LC2) 之间的交流电压。
		2、输入电源缺相	查看 H0B-63 的值是不是 2。 三相 380V 电源机型三相输入电压都要有才能正常使用。
		3、主电源电压故障	查看 H0B-63 的值是不是 3。 ◆ 单相 220V 电源机型测量 (L1、L2) 之间的交流电压。主电源直流母线电压幅值 (P、N 间电压) 低于 235V 数码管显示“nr”。 ◆ 三相 220V/380V 电源机型测量 (L1、L2、L3) 之间的交流电压。主电源直流母线电压幅值 (P、N 间电压) 低于 235V/451V 数码管显示“nr”。
		4、伺服驱动器故障	-
	面板显示“Exxx.x”	参考“5.3 故障的处理方法”、“5.4 警告的处理方法”章节，查找原因，排除故障。	
排除上述故障后，面板应显示“ry”。			

## 5.2 通信故障和警告代码一览表

■ 故障类报警代码一览表：

故障	显示	故障名称	故障类型	能否复位	故障范围	错误码 (603Fh)	辅助码 (203Fh)
E101	E101.0	系统参数异常	NO.1	否	整机故障	0x6320	0x01010101
	E101.1	2000h/2001h 组参数异常	NO.1	否	整机故障	0x6320	0x11010101
E102	E102.0	逻辑配置故障	NO.1	否	整机故障	0x7500	0x01020102
	E102.8	软件版本不匹配	NO.1	否	整机故障	0x7500	0x81020102
E104	E104.1	MCU 运行超时	NO.1	否	整机故障	0x7500	0x11040104
	E104.2	电流环运行时间超时	NO.1	否	整机故障	0x7500	0x21040104
	E104.4	指令更新超时	NO.1	否	整机故障	0x7500	0x41040104
E105	E105.0	程序异常	NO.1	否	整机故障	0x6320	0x01050105

故障	显示	故障名称	故障类型	能否复位	故障范围	错误码 (603Fh)	辅助码 (203Fh)
E108	E108.0	写 EEPROM 超时故障	NO.2	是	整机故障	0x5530	0x01080108
	E108.1	读 EEPROM 超时故障	NO.2	是	整机故障	0x5530	0x11080108
	E108.2	写 EEPROM 校验错误	NO.2	是	整机故障	0x5530	0x21080108
	E108.3	读 EEPROM 校验错误	NO.2	是	整机故障	0x5530	0x31080108
E120	E120.0	无法识别的编码器类型	NO.1	否	轴故障	0x7122	0x01200120
	E120.1	无对应型号电机	NO.1	否	轴故障	0x7122	0x11200120
	E120.2	无对应型号驱动器	NO.1	否	轴故障	0x7122	0x21200120
	E120.5	电机与驱动器电流匹配错误	NO.1	否	轴故障	0x7122	0x51200120
	E120.6	FPGA 与电机型号不匹配	NO.1	否	轴故障	0x7122	0x61200120
E122 (软件设置)	E122.0	多圈绝对值编码器设置错误	NO.2	是	轴故障	0x6320	0x01220122
	E122.1	DI 功能重复分配	NO.2	是	轴故障	0x6320	0x11220122
	E122.3	旋转模式上限过大	NO.2	是	轴故障	0x6320	0x31220122
E136	E136.0	编码器参数错误	NO.1	否	轴故障	0x7305	0x01360136
	E136.1	编码器通讯错误	NO.1	否	轴故障	0x7305	0x11360136
E140	E140.0	加密芯片校验故障	NO.1	否	整机故障	0x0140	0x01400140
E150	E150.0	STO 安全状态	NO.1	是	整机故障	0x0150	0x01500150
	E150.1	STO 输入异常	NO.1	是	整机故障	0x0150	0x11500150
	E150.2	Buffer5V 电压检测异常	NO.1	是	整机故障	0x0150	0x21500150
	E150.3	STO 输入电路硬件诊断失败	NO.1	是	整机故障	0x0150	0x31500150
	E150.4	PWM Buffer 硬件诊断失败	NO.1	是	整机故障	0x0150	0x41500150



故障	显示	故障名称	故障类型	能否复位	故障范围	错误码 (603Fh)	辅助码 (203Fh)
E201	E201.0	P 相过流	NO.1	否	整机故障	0x2312	0x02010201
	E201.1	U 相过流	NO.1	否	轴故障	0x2312	0x12010201
	E201.2	V 相过流	NO.1	否	轴故障	0x2312	0x22010201
	E201.4	N 相过流	NO.1	否	整机故障	0x2312	0x42010201
E208	E208.0	MCU 位置指令更新过快	NO.1	是	轴故障	0x0208	0x02080208
	E208.2	编码器通讯超时	NO.1	是	轴故障	0x0208	0x22080208
	E208.3	电流采样故障	NO.1	是	轴故障	0x0208	0x32080208
	E208.4	FPGA 电流环运算超时	NO.1	是	轴故障	0x0208	0x42080208
E210	E210.0	输出对地短路	NO.1	否	轴故障	0x2330	0x02100210
E234	E234.0	飞车保护	NO.1	否	轴故障	0x0234	0x02340234
E400	E400.0	主回路电过电压	NO.1	是	整机故障	0x3210	0x04000400
E410	E410.0	主回路电欠压	NO.1	是	整机故障	0x3220	0x04100410
E420	E420.0	缺相故障	NO.2	是	整机故障	0x3130	0x04200420
	E420.1	PL 信号错误	NO.2	是	整机故障	0x3130	0x14200420
E500	E500.0	电机超速	NO.1	是	轴故障	0x8400	0x05000500
	E500.1	速度反馈溢出	NO.1	是	轴故障	0x8400	0x15000500
E602	E602.0	角度辨识堵转	NO.1	是	轴故障	0x0602	0x06020602
	E602.2	未开启 UVW 角度辨识	NO.1	是	轴故障	0x0602	0x26020602
E620	E620.0	电机过载	NO.1	是	轴故障	0x3230	0x06200620
E630	E630.0	电机堵转	NO.1	是	轴故障	0x7121	0x06300630
E640	E640.0	结温过高	NO.1	是	轴故障	0x4210	0x06400640
E650	E650.0	散热器过热	NO.1	是	轴故障	0x4210	0x06500650
E660	E660.0	风冷电机温度过高	NO.1	是	轴故障	0x4210	0x06600660
E661	E661.0	一键式调整的增益过低	NO.2	是	轴故障	0x4210	0x06610661
E731	E731.0	编码器电池失效	NO.2	是	轴故障	0x0661	0x07310731
E733	E733.0	编码器多圈计数错误	NO.2	是	轴故障	0x7305	0x07330733
E735	E735.0	编码器多圈计数溢出	NO.2	是	轴故障	0x7305	0x07350735

故障	显示	故障名称	故障类型	能否复位	故障范围	错误码 (603Fh)	辅助码 (203Fh)
E740	E740.2	绝对值编码器错误	NO.1	否	轴故障	0x7305	0x27400740
	E740.3	绝对值编码器单圈解算错误	NO.1	否	轴故障	0x7305	0x37400740
	E740.6	编码器写入故障	NO.1	否	轴故障	0x7305	0x67400740
E760	E760.0	编码器过热	NO.2	是	轴故障	0x4210	0x07600760
EB00	EB00.0	位置偏差过大	NO.2	是	轴故障	0x8611	0x0B000B00
	EB00.1	位置偏差溢出	NO.2	是	轴故障	0x8611	0x1B000B00
EA33	EA33.0	编码器读写校验异常	NO.1	否	轴故障	0x7305	0x0A330A33
EB01	EB01.1	位置指令增量单次过大	NO.2	是	轴故障	0x6320	0x1B010B01
	EB01.2	位置指令增量持续过大	NO.2	是	轴故障	0x6320	0x2B010B01
	EB01.3	指令溢出	NO.2	是	轴故障	0x6320	0x3B010B01
	EB01.4	旋转模式指令超过单圈位置最大值	NO.2	是	轴故障	0x6320	0x4B010B01
EE09	EE09.0	软限位位置设定错误	NO.2	是	轴故障	0x6320	0x0E090E09
	EE09.1	原点位置设定错误	NO.2	是	轴故障	0x6320	0x1E090E09
	EE09.2	齿轮比超限	NO.2	是	轴故障	0x6320	0x2E090E09
	EE09.3	无同步信号	NO.2	是	轴故障	0x6320	0x3E090E09
	EB09.5	PDO 映射超限	NO.2	是	轴故障	0x6320	0x5E090E09
EE08	EE08.0	同步丢失	NO.2	是	整机故障	0x0E08	0x0E080E08
	EE08.1	网络状态切换错误	NO.2	是	整机故障	0x0E08	0x1E080E08
	EE08.2	IRQ 丢失	NO.2	是	整机故障	0x0E08	0x2E080E08
EE11	EE11.0	ESI 校验错误	NO.2	是	整机故障	0x5530	0x0E110E11
	EE11.1	总线读取 EEPROM 失败	NO.2	是	整机故障	0x5530	0x1E110E11
	EE11.2	总线更新 EEPROM 失败	NO.2	是	整机故障	0x5530	0x2E110E11
EE12	EE12.0	EtherCAT 外设异常	NO.1	否	整机故障	0x0E12	0x0E120E12
EE13	EE13.0	同步周期设定错误	NO.2	是	整机故障	0x6320	0x0E130E13
EE15	EE15.0	同步周期误差过大	NO.2	是	整机故障	0x0E15	0x0E150E15

■ 警告类报警代码一览表：

警告	显示	警告名称	故障类型	能否复位	故障范围	错误码 (603Fh)	辅助码 (203Fh)
E121	E121.0	伺服 ON 指令无效故障	NO.3	是	警告	0x0121	0x01210121
E600	E600.0	惯量辨识失败	NO.3	是	警告	0x0600	0x06000600
E601	E601.0	原点回归警告	NO.3	是	警告	0x0601	0x06010601
	E601.1	原点回归开关异常	NO.3	是	警告	0x0601	0x16010601
E730	E730.0	编码器电池警告	NO.3	是	警告	0x7305	0x07300730
E900	E900.0	紧急停机	NO.3	是	警告	0x0900	0x09000900
E902	E902.0	DI 设置无效	NO.3	是	警告	0x6320	0x09020902
	E902.1	DO 设置无效	NO.3	是	警告	0x0902	0x19020902
E908	E908.0	机型识别校验码失败	NO.3	是	警告	0x0908	0x09080908
E909	E909.0	电机过载警告	NO.3	是	警告	0x3230	0x09090909
E920	E920.0	再生泄放电阻过载	NO.3	是	警告	0x3210	0x09200920
E922	E922.0	外接再生泄放电阻阻值过小	NO.3	是	警告	0x6320	0x09220922
E924	E924.0	泄放管过温警告	NO.3	是	警告	0x3230	0x09240924
E941	E941.0	变更参数需重新上电生效	NO.3	是	警告	0x6320	0x09410941
E942	E942.0	参数存储频繁	NO.3	是	警告	0x7600	0x09420942
E950	E950.0	正向超程警告	NO.3	是	警告	0x5443	0x09500950
E952	E952.0	反向超程警告	NO.3	是	警告	0x5444	0x09520952
EA41	EA41.0	转矩波动补偿失败	NO.3	是	警告	0x0A41	0x0A410A41
EE09	EE09.4	原点回归模式设定错误	NO.3	是	警告	0x6320	0x4E090E09

## 5.3 故障的处理方法

■ E101.0：系统参数异常

产生机理：

功能码的总个数发生变化，一般在更新软件后出现。

2002h 组及以后组的功能码参数值超出上下限，一般在更新软件后出现。

原因	确认方法	处理措施
1. 控制电源电压瞬时下降。	确认是否处于切断控制电 (L1C、L2C) 过程中或者发生瞬间停电。	系统参数恢复初始化 (2002-20h=1) 后, 然后重新写入参数。
	测量运行过程中控制电缆的非驱动器侧输入电压是否符合以下规格: 220V 驱动器: 有效值: 220V-240V 允许偏差: -10%~+10%(198V~264V) 380V 驱动器: 有效值: 380V-440V 允许偏差: -10%~+10%(342V~484V)	提高电源容量或者更换大容量的电源, 系统参数恢复初始化 (2002-20h=1) 后, 重新写入参数。
2. 参数存储过程中瞬间掉电。	确认是否参数值存储过程发生瞬间停电。	重新上电, 系统参数恢复初始化 (2002-20h=1) 后, 重新写入参数。
3. 一定时间内参数的写入次数超过了最大值。	确认是否上位装置频繁地进行参数变更。	改变参数写入方法, 并重新写入。或是伺服驱动器故障, 更换伺服驱动器。
4. 更新了软件。	确认是否更新了软件。	重新设置驱动器型号和电机型号, 系统参数恢复初始化 (2002-20h=1)。
5. 伺服驱动器故障。	多次接通电源, 并恢复出厂参数后, 仍报故障时, 伺服驱动器发生了故障。	更换伺服驱动器。

#### ■ E101.1: 2000h/2001h 组参数异常

产生机理:

功能码的总个数发生变化, 一般在更新软件后出现;

2000 组或者 2001 组的功能码参数值超出上下限, 一般在更新软件后出现。

原因	确认方法	处理措施
1. 参数存储中瞬间掉电。	确认是否参数值存储过程发生瞬间停电。	将驱动器型号 (2001-0Bh) 设错, 重新上电, 再将驱动器型号设对, 再重新上电。
2. 总线式电机参数写入过程瞬间掉电。	确认是否总线式电机参数写入过程发生瞬间停电。	利用我司后台重新写入总线式电机参数。
3. 更新了软件。	确认是否更新了软件。	将驱动器型号 (2001-0Bh) 设错, 重新上电, 再将驱动器型号设对, 再重新上电。
4. 伺服驱动器故障。	多次接通电源, 并重复 1、2 操作后, 仍报故障时, 伺服驱动器发生了故障。	更换伺服驱动器。

#### ■ E102.0: 逻辑配置故障

产生机理:

FPGA 或 MCU 相关硬件损坏，导致 MCU 与 FPGA 无法建立通信。

原因	确认方法	处理措施
FPGA 故障。	多次接通电源后仍报故障，MCU 无法与 FPGA 建立通信连接。	更换伺服驱动器。

#### ■ E102.8: 软件版本不匹配

产生机理:

MCU 或者 FPGA 的软件版本不正确。

原因	确认方法	处理措施
MCU、FPGA 版本号不正确。	查看 H01-00 的 MCU 版本号是否为：9xx.x( 面板显示第 4 位数为 9) 查看 H01-01 的 FPGA 版本号是否为：9xx.x( 面板显示第 4 位数为 9)	咨询我司技术支持，更新相互匹配的 FPGA 或者 MCU 软件。

#### ■ E104.1: MCU 运行超时

产生机理:

MCU 访问超时。

原因	确认方法	处理措施
1. FPGA 故障。	多次接通电源后仍报故障。	更换伺服驱动器。
2.FPGA 与 HOST 通信握手异常。		
3.HOST 与协处理器间访问超时。		

#### ■ E104.2: 电流环运行时间超时

产生机理:

检测 MCU 转矩中断调度时间异常电流环的运行时间超过了调度时间，给出报警。只在调试阶段报错。

原因	确认方法	处理措施
MCU 转矩中断调度的间隔时间异常。	多次接通电源后仍报故障。	更换伺服驱动器。

#### ■ E104.4: 指令更新超时

产生机理: 以进入中断为起始时间，当指令写入 MCU 时间大于 FPGA 启动位置和速度调节器时间时，提示报警。

原因	确认方法	处理措施
电流环中断运行时间过长。	后台检查转矩环中断执行时间是否过长。	屏蔽不需要的功能。

#### ■ E105.0: 内部程序异常

产生机理:

EEPROM 读 / 写功能码时, 功能码总个数异常;

功能码设定值的范围异常 (一般在更新程序后出现)。

原因	确认方法	处理措施
1.EEPROM 故障。	按照 E101.0 的方法确认。	系统参数恢复初始化 (2002-20h=1) 后, 重新上电。
2. 伺服驱动器故障。	多次接通电源后仍报故障。	更换伺服驱动器。

#### ■ E108.0: 写入参数存储参数故障

产生机理:

无法向 EEPROM 中写入参数值;

原因	确认方法	处理措施
参数写入出现异常。	更改某参数后, 再次上电, 查看该参数值是否保存。	未保存, 且多次上电仍出现该故障, 需要更换驱动器。

#### ■ E108.1: 读取存储参数故障

产生机理:

无法向 EEPROM 中读取参数值;

原因	确认方法	处理措施
参数读取出现异常。	更改某参数后, 再次上电, 查看该参数值是否保存。	未保存, 且多次上电仍出现该故障, 需要更换驱动器。

#### ■ E108.2: 写 EEPROM 校验错误

产生机理:

写入 EEPROM 中数据时, 校验写入数据失败。

原因	确认方法	处理措施
参数写入校验失败。	更改某参数后, 再次上电, 查看该参数值是否保存。	未保存, 且多次上电仍出现该故障, 需要更换驱动器。

#### ■ E108.3: 读 EEPROM 校验错误

产生机理:

读取 EEPROM 中数据时, 校验读取数据失败。

原因	确认方法	处理措施
参数读取校验失败。	更改某参数后, 再次上电, 查看该参数值是否保存。	未保存, 且多次上电仍出现该故障, 需要更换驱动器。

#### ■ E120.0: 无法识别编码器类型

产生机理:

伺服上电初始化期间, 会检测编码器的类型, 当编码器类型不符合预先设计要求时, 伺服显示错误码 E120.0。

原因	确认方法	处理措施
编码器型号不匹配。	检查编码器型号是否正确。	更换编码器。

#### ■ E120.1: 无对应型号电机

产生机理:

伺服上电初始化期间, 会检测 H00-00 设置的电机型号是否正常, 如果对应的电机型号不存在, 伺服显示错误码 E120.1。

原因	确认方法	处理措施
电机型号设置不正确。	检查 H00-00 电机型号是否正确。	修改 H00-00, 设置正确的电机型号。

#### ■ E120.2: 无对应型号驱动器

产生机理:

伺服上电初始化期间, 会检测 H01-10 设置的驱动器型号是否正常, 如果对应的驱动器型号不存在, 伺服显示错误码 E120.2。

原因	确认方法	处理措施
驱动器型号设置不正确。	检查 H01-10 驱动器型号是否正确。	修改 H01-10, 设置正确的驱动器型号。

#### ■ E120.5: 电机与驱动器电流匹配错误

产生机理:

使用了额定输出过大的驱动器带额定电流小的电机, 需要更换更小的驱动器或更大的电机。

原因	确认方法	处理措施
内部定标数异常。	检查驱动器型号是否正确，当设置电流采样系数太大时，会导致计算溢出。	更换驱动器。

■ E120.6: FPGA 与电机型号不匹配

产生机理:

1. 设置了错误的电机型号，导致匹配错误，驱动器无法正常驱动。
2. 电机型号设置正确，但电机所配编码器驱动器不支持。

原因	确认方法	处理措施
FPGA 不支持电机所配编码器。	确认 FPGA 版本 H01.01 是否支持电机上编码器。	程序升级或更换电机。

■ E122.0: 多圈绝对值编码器设置错误

产生机理:

绝对位置模式电机不匹配或电机编号设置错误。

原因	确认方法	处理措施
绝对位置模式下检测电机不匹配或电机编号设置错误。	检查电机铭牌是否为多圈绝对值编码器电机。 检查 200D-01h (电机编号) 是否正确。	根据电机铭牌重新设置 200D-01h (电机编号) 或更换匹配的电机。

■ E122.1: DI 功能重复分配

产生机理:

同一 DI 功能被重复分配。

DI 功能编号超出 DI 功能数。

原因	确认方法	处理措施
1. DI 功能分配时，同一功能重复分配给多个 DI 端子	查看 2003-03h/2003-05h...2003-15h, 2017-01h/2017-03h...2017-1Fh 是否设置了同一非零 DI 功能编号。	将分配了同一非零功能编号的 2003h 组、2017h 组参数，重新分配为不同的功能编号，然后重新上控制电，即可使更改生效，或先关闭伺服使能信号，并给出“复位信号”即可使更改生效。
2. DI 功能编号超出 DI 功能个数	是否更新了 MCU 程序。	系统参数恢复初始化 (2002-20h=1) 后，重新上电。

■ E122.3: 旋转模式上限过大



产生机理:

绝对值旋转模式, 机械单圈位置上限值 (指令范围) 超过  $2^{31}$ 。

原因	确认方法	处理措施
机械单圈位置上限值 (指令范围) 超过 $2^{31}$ 。	驱动器工作在绝对值旋转模式 (H0201=2) 时, 检查机械齿轮比 / 机械单圈位置上限值 / 电子齿轮比的设置	重新设定机械齿轮比 / 机械单圈位置上限值 / 电子齿轮比, 使得机械单圈位置上限值 (指令范围) 不超过 $2^{31}$ 。

#### ■ E136.0: 编码器参数错误

产生机理:

驱动器读取编码器 ROM 区参数时, 发现未存入参数, 或参数与约定值不一致。

原因	确认方法	处理措施
1. 驱动器和电机类型不匹配。	确认是否为 SV660N 系列驱动器和伺服电机。	更换为相互匹配的驱动器及电机。
2. 总线式增量编码器 ROM 中参数校验错误或未存放参数。	<ul style="list-style-type: none"> <li>◆ 查看是否选用我司标配的编码器线缆, 线缆规格请参见“配套线缆”。线缆无破皮、断线, 两端端子无接触不良现象, 并可靠连接。</li> <li>◆ 测量编码器线缆两端信号: PS+、PS-、+5V、GND, 观察两边信号是否一致。信号定义参考硬件接线。</li> </ul>	<ul style="list-style-type: none"> <li>◆ 使用我司标配的编码器线缆, 电机端确保端子间紧固连接, 驱动器端螺丝拧紧, 必要时更换新的编码器线缆。</li> <li>◆ 编码器线缆与动力线 (R S T、U V W) 切勿捆绑, 应分开走线。</li> </ul>
3. 驱动器故障。	重新上电仍报故障。	更换伺服驱动器。

#### ■ E136.1: 编码器通讯错误

产生机理:

1. 编码器线缆未插好。
2. 编码器通信受到干扰, 出现通信异常。

原因	确认方法	处理措施
上电初始化过程中, FPGA 和电机编码器通信出现故障。	观察功能码 H0B28, 看其是否不为 0。	检查编码器接线是否正常。 检查电机型号设置是否正确。 检查软件版本 H01.00, H01.01 是否正确。

#### ■ E140.0: 加密芯片校验故障

产生机理:

加密芯片校验失败。

原因	确认方法	处理措施
未烧录加密软件。	断电重启是否还报故障。	联系厂家重新烧录加密软件。

#### ■ E150.0: STO 信号输入保护

产生机理:

STO 输入保护（安全状态）。

原因	确认方法	处理措施
1. STO 生效。	检查是否启动了 STO 功能。	正常使用，不需处理；在 STO 端子恢复后，使用故障复位功能，可清除故障。
2. STO 供电异常。	检查 STO 供电是否正常。	测量 24V STO 供电是否稳定，紧固有松动、脱落的接线。
3. STO 失效。	确认以上 2 点后，仍发生故障。	更换驱动器。

#### ■ E150.1: STO 信号输入异常

产生机理:

STO 单路输入无效。

原因	确认方法	处理措施
1. STO 输入供电异常。	检查 STO 供电是否正常。	测量 24V STO 供电是否稳定，紧固有松动、脱落的接线。
2. STO 输入电阻异常。	启动 STO 功能后，由于电阻漂移导致断开 24V 电源后，单路 STO 输入还是正常的。	更换驱动器。
3. STO 失效。	确认以上 2 点后，仍发生故障。	更换驱动器。

#### ■ E150.2: 5V 供电电压异常

产生机理:

MCU 对给 PWM Buffer 提供 5V 电源的电压进行过压和欠压监控，当电压异常时显示该故障码。

原因	确认方法	处理措施
Buffer 5V 电压异常。	检测 5V 电源电压。	更换驱动器。

#### ■ E150.3: STO 前级光耦检测失败

产生机理:

对 STO 输入的前级硬件电路光耦进行检测，当 STO 前级光耦直通时，伺服显示 E150.3。

原因	确认方法	处理措施
STO1 或者 STO2 的前级光耦直通。	断开 24V 电源后重新上电，伺服不显示 E150.0。	更换驱动器。

#### ■ E150.4: PWM buffer 检测失败

产生机理:

PWM Buffer 芯片在上电初始化检测期间发生异常时 ( 无法封锁 PWM 信号 ), 伺服驱动器显示 E150.4。

原因	确认方法	处理措施
Buffer 无法封波。	多次断电重启后依旧报警该故障码。	更换驱动器。

#### ■ E201.0: P 相过流

产生机理:

逆变电路正极流过大电流。

原因	确认方法	处理措施
逆变电路正极流过大电流。	后台采集电流反馈，检查是否有异常。	<ul style="list-style-type: none"> <li>◆ 电机参数设置错误，更改电机参数。</li> <li>◆ 电流环参数异常，重新调整电流环参数。</li> <li>◆ 速度环参数异常，伺服产生震荡。</li> <li>◆ 驱动器异常，需更换驱动器。</li> </ul>

#### ■ E201.1: U 相过流

产生机理:

U 相电流采集到了超过检测阈值的大电流。

原因	确认方法	处理措施
U 相电流采集到了超过检测阈值的大电流。	查看故障发生时 U 相电流 H0B38。	<ul style="list-style-type: none"> <li>◆ 检查 H0138 设置是否异常。</li> <li>◆ 检查电机参数是否异常。</li> <li>◆ 检查电流环参数是否异常。</li> <li>◆ 检查驱动器是否异常。</li> </ul>

#### ■ E201.2: V 相过流

产生机理:

V 相电流采集到了超过检测阈值的大电流。

原因	确认方法	处理措施
V 相电流采集到了超过检测阈值的大电流。	查看故障发生时 V 相电流 H0B39。	<ul style="list-style-type: none"> <li>◆ 检查 H0138 设置是否异常。</li> <li>◆ 检查电机参数是否异常。</li> <li>◆ 检查电流环参数是否异常。</li> <li>◆ 检查驱动器是否异常。</li> </ul>

#### ■ E201.4: N 相过流

产生机理:

硬件的 N 相检测到过流。

原因	确认方法	处理措施
逆变电路负极流过太电流。	后台采集电流反馈, 检查是否有异常。	<ul style="list-style-type: none"> <li>◆ 电机参数设置错误, 更改电机参数。</li> <li>◆ 电流环参数异常, 重新调整电流环参数。</li> <li>◆ 速度环参数异常, 伺服产生震荡。</li> <li>◆ 驱动器异常, 需更换驱动器。</li> </ul>

#### ■ E208.0: MCU 位置指令更新过快

产生机理: 发生 E208.0 时, 请通过内部故障码 (200B-2Eh) 查询故障原因。

原因	确认方法	处理措施
1.MCU 通信超时。	内部故障码 200B-2Eh=1208: 内部芯片损坏。	更换伺服驱动器。
2.FPGA 运算超时。	内部故障码 200B-2Eh=0208: 按照原因 1 排查原因。	

#### ■ E208.2: 编码器通讯超时

产生机理:

连续 3 个周期未能正常接收编码器回送的数据。

原因	确认方法	处理措施
连续 3 个周期未能正常接收编码器回送的数据。	<ul style="list-style-type: none"> <li>◆ 检查 H0B30 功能码 bit12。</li> <li>◆ 编码器接线错误。</li> <li>◆ 编码器线缆松动。</li> <li>◆ 编码器线缆过长。</li> <li>◆ 编码器通信被干扰。</li> <li>◆ 编码器故障。</li> </ul>	<ul style="list-style-type: none"> <li>◆ 检查电机型号是否正常。</li> <li>◆ 检查编码器线缆是否正常。</li> <li>◆ 检查编码器版本号 H00.04 是否正常。</li> <li>◆ 驱动器异常, 更换驱动器。</li> </ul>

### ■ E208.3: 电流采样故障

产生机理:

U, V 相电流采样异常。

原因	确认方法	处理措施
U、V 相电流采样异常。	检查现场是否有大型设备产生干扰，或机柜中是否存在多种电源变频设备等多种干扰源。内部电流采样芯片损坏。	<ul style="list-style-type: none"> <li>◆ 检查驱动器和电机接地，屏蔽等抗干扰措施是否做好。</li> <li>◆ 可在电动力线，编码器线上套磁环。</li> <li>◆ 更换驱动器。</li> </ul>

### ■ E208.4: FPGA 电流环运算超时

产生机理:

电流环运行时间超过了间隔阈值。

### ■ E210.0: 输出对地短路

产生机理:

驱动器上电自检中，检测到电机相电流或母线电压异常。

原因	确认方法	处理措施
1. 驱动器动力线缆 (U V W) 对地发生短路。	拔掉电机线缆，分别测量驱动器动力线缆 U V W 是否对地 (PE) 短路。	重新接线或更换驱动器动力线缆。
2. 电机对地短路。	确保驱动器动力线缆、电机线缆紧固连接后，分别测量驱动器 U V W 端与接地线 (PE) 之间的绝缘电阻是否为兆欧姆 (MΩ) 级数值。	更换电机。
3. 驱动器故障。	将驱动器动力线缆从伺服驱动器上卸下，多次接通电源后仍报故障。	更换伺服驱动器。

### ■ E234.0: 飞车保护

产生机理:

转矩控制模式下，转矩指令方向与速度反馈方向相反；

位置或速度控制模式下，速度反馈与速度指令方向相反。

原因	确认方法	处理措施
1. U V W 相序接线错误。	检查驱动器动力线缆两端和电机线缆 U V W 端、驱动器 U V W 端的连接是否一一对应。	按照正确 U V W 相序接线。

原因	确认方法	处理措施
2. 上电时, 干扰信号导致电机转子初始相位检测错误。	UVW 相序正确, 但使能伺服驱动器即报 E234.0。	重新上电。
3. 编码器型号错误或接线错误。	根据驱动器及电机铭牌, 确认是否为我司 SV660N 系列驱动器和伺服电机。	更换为相互匹配的驱动器及电机, 采用我司 SV660N 驱动器与伺服电机时, 应确保 2000-01h=14000。重新确认电机型号, 编码器类型, 编码器接线。
4. 编码器接线错误、老化腐蚀, 编码器插头松动。	检查是否选用我司标配的编码器线缆, 线缆有无老化腐蚀、接头松动情况。关闭伺服使能信号, 用手转动电机轴, 查看 200B-0Bh 是否随着电机轴旋转变化。	重新焊接、插紧或更换编码器线缆。
5. 垂直轴工况下, 重力负载过大。	检查垂直轴负载是否过大, 调整 2002-0Ah~2002-0Dh 抱闸参数, 是否可消除故障。	减小垂直轴负载, 或提高刚性, 或在不影响安全和使用的前提下, 屏蔽该故障。
6. 参数设置不合理导致伺服运行振动过大。	刚性等级是否过大导致伺服运行振动过大。	设置合适的参数避免伺服运行振动过大。

#### ■ E400.0: 主回路电过压

产生机理:

P、N 之间直流母线电压超过故障值:

220V 驱动器: 正常值: 310V, 故障值: 420V;

380V 驱动器: 正常值: 540V, 故障值: 760V。

原因	确认方法	处理措施
1. 主回路输入电压过高。	查看驱动器输入电源规格, 测量主回路线缆驱动器侧 (R S T) 输入电压是否符合以下规格: ◆ 220V 驱动器: 有效值: 220V-240V 允许偏差: -10%~+10%(198V~264V) ◆ 380V 驱动器: 有效值: 380V-440V 允许偏差: -10%~+10%(342V~484V)	按照左边规格, 更换或调整电源。
2. 电源处于不稳定状态, 或受到了雷击影响。	监测驱动器输入电源是否遭受到雷击影响, 测量输入电源是否稳定, 满足上述规格要求。	接入浪涌抑制器后, 再接通控制电和主回路电, 若仍然发生故障时, 则更换伺服驱动器。

原因	确认方法	处理措施
3. 制动电阻失效。	若使用内置制动电阻 (2002-1Ah=0), 确认 P、D 之间是否用导线可靠连接, 若是, 则测量 C、D 间电阻阻值; 若使用外接制动电阻 (2002-1Ah=1/2), 测量 P、C 之间外接制动电阻阻值。 制动电阻规格请参考 <a href="#">“1.6 制动电阻相关规格”</a> 。	<ul style="list-style-type: none"> <li>◆ 若阻值 “∞” (无穷大), 则制动电阻内部断线;</li> <li>◆ 若使用内置制动电阻, 则调整为使用外接制动电阻 (2002-1Ah=1/2), 并拆除 P、D 之间导线, 电阻阻值与功率可选为与内置制动电阻一致;</li> <li>◆ 若使用外接制动电阻, 则更换新的电阻, 重新接于 P、C 之间。</li> </ul> 务必设置 2002-1Bh( 外接制动电阻功率)、2002-1Ch( 外接制动电阻阻值) 与实际使用外接制动电阻参数一致。
4. 外接制动电阻阻值太大, 最大制动能量不能完全被吸收。	测量 P、C 之间的外接制动电阻阻值, 与推荐值相比较。	更换外接制动电阻阻值为推荐值, 重新接于 P、C 之间。 务必设置 2002-1Bh( 外接制动电阻功率)、2002-1Ch( 外接制动电阻阻值) 与实际使用外接制动电阻参数一致。
5. 电机运行于急加减速状态, 最大制动能量超过可吸收值。	确认运行中的加减速时间, 测量 P、N 之间直流母线电压, 确认是否处于减速段时, 电压超过故障值。	首先确保主回路输入电压在规格范围内, 其次在允许情况下增大加减速时间。
6. 母线电压采样值有较大偏差。	观察参数 200B-1Bh( 母线电压值) 是否处于以下范围: 220V 驱动器: 200B-1Bh > 420V 380V 驱动器: 200B-1Bh > 760V 测量 P、N 之间直流母线电压数值是否处于正常值, 且小于 200B-1Bh。	咨询我司技术支持。
7. 伺服驱动器故障。	多次下电后, 重新接通主回路电, 仍报故障。	更换伺服驱动器。

### ■ E410.0: 主回路电欠压

产生机理:

P、N 之间直流母线电压低于故障值:

220V 驱动器: 正常值: 310V, 故障值: 200V。

原因	确认方法	处理措施
1. 主回路电源不稳或者掉电。	查看驱动器输入电源规格, 测量主回路线缆非驱动器侧和驱动器侧 (L1 L2) 输入电压是否符合以下规格:	提高电源容量。
2. 发生瞬间停电。	220V 驱动器: 有效值: 220V-240V 允许偏差: -10%~+10%(198V~264V) 三相均需要测量。	
3. 运行中电源电压下降。	监测驱动器输入电源电压, 查看同一主回路供电电源是否过多开启了其它设置, 造成电源容量不足电压下降。	
4. 缺相, 应输入 3 相电源运行的驱动器实际以单相电源运行。	检查主回路接线是否正确可靠, 查看参数 200A-01h 缺相故障检测是否屏蔽。	更换线缆并正确连接主回路电源线: 三相: R S T
5. 伺服驱动器故障。	观察参数 200B-1Bh( 母线电压值 ) 是否处于以下范围: 220V 驱动器: 200B-1Bh < 200V 多次下电后, 重新接通主回路电 (L1 L2) 仍报故障。	更换伺服驱动器。

### ■ E420.0: 缺相故障

产生机理:

三相驱动器缺 1 相或 2 相。

原因	确认方法	处理措施
三相输入线接线不良。	检查非驱动器侧与驱动器主回路输入端子 (R S T) 间线缆是否良好并紧固连接。	更换线缆并正确连接主回路电源线。
2. 三相规格的驱动器运行在单相电源下	查看驱动器输入电源规格, 检查实际输入电压规格, 测量主回路输入电压是否符合以下规格:	对于 0.75kW 的三相驱动器 (驱动器型号 2001-03h=5), 允许运行在单相电源下。若输入电压符合左边规格, 可设置 200A-01h=2 (禁止电源输入缺相保护的故障和警告); 其他情况, 若输入电压不符合左边规格, 请按照左边规格, 更换或调整电源。
3. 三相电源不平衡或者三相电压均过低	◆ 220V 驱动器: 有效值: 220V-240V 允许偏差: -10%~+10%(198V~264V) ◆ 380V 驱动器: 有效值: 380V-440V 允许偏差: -10%~+10%(342V~484V) 三相均需要测量。	



原因	确认方法	处理措施
4. 伺服驱动器故障	多次下电后, 重新接通主回路电 (R S T) 仍报故障。	更换伺服驱动器。

■ E420.1: PL 信号错误

产生机理:

电源电压信号输入异常。

原因	确认方法	处理措施
电源电压信号不符合标准。	多次断电重启后依旧报警。	建议使用标准的电压信号。

■ E500.0: 电机超速

产生机理:

伺服电机实际转速超过超速故障阈值。

原因	确认方法	处理措施
1. 电机线缆 U V W 相序错误	检查驱动器动力线缆两端与电机线缆 U V W 端、驱动器 U V W 端的连接是否一一对应。	按照正确 U V W 相序接线。
2. 200A-09h 参数设置错误	检查超速故障阈值是否小于实际运行需达到的电机最高转速: 超速故障阈值 = 1.2 倍电机最高转速 (200A-09h=0)。 超速故障阈值 = 200A-09h (200A-09h ≠ 0, 且 200A-09h < 1.2 倍电机最高转速)。	根据机械要求重新设置超速故障阈值。

原因	确认方法	处理措施
3. 输入指令超过了过速故障阈值	输入指令对应的电机转速是否超过了过速故障阈值。 ◆ 位置控制模式： CSP 模式，查看齿轮比 6091-01h/6091-02h，确定单个同步周期对应的位置指令的增量值，转换成速度信息。 PP 模式，查看齿轮比 6091-01h/6091-02h，确定 6081h(轮廓速度)。 HM 模式，查看齿轮比 6091-01h/6091-02h，确定 6099-01h 和 6099-02h ◆ 速度控制模式： 查看齿轮比 6091h，目标速度 60FFh 和速度限制值 2006-07h~2006-0Ah,607Fh(最大轮廓速度)。 ◆ 转矩控制模式： 查看转矩模式下的速度限制设置 2007-12h，然后查看对应的速度限制值。	◆ 位置控制模式： CSP：减小单个同步周期对应的位置指令增量，在上位机规划指令时，应增加位置斜坡。 PP：减小 6081h，或增大加减速斜坡(6083h、6084h) HM：减小 6099-01h 和 6099-02h，或增大加减速斜坡(609Ah) 根据实际情况，减小小齿轮比。 ◆ 速度模式： 减小目标速度、速度限制、齿轮比，PV 模式下，可增大速度斜坡 6083h 和 6084h，CSV 模式下，上位机应增加速度斜坡处理。 ◆ 转矩控制模式： 将速度限制值设置在过速故障阈值之下。
4. 电机速度超调	用汇川驱动调试平台查看“速度反馈”是否超过了过速故障阈值。	进行增益调整或调整机械运行条件。
5. 伺服驱动器故障	重新上电运行后，仍发生故障。	更换伺服驱动器。

#### ■ E500.1：速度反馈溢出

产生机理：

FPGA 测速溢出。

原因	确认方法	处理措施
FPGA 测速异常。	检查 H0B30 的 bit9 位是否为 1。	◆ 编码器反馈异常，检查编码器版本 H00.04 是否正常。 ◆ 编码器线缆异常，更换编码器线缆。 ◆ 编码器线缆有干扰，重新接地线和屏蔽线，或者套磁环。

#### ■ E602.0：角度辨识堵转

产生机理：

角度辨识过程中编码器反馈异常抖动。

原因	确认方法	处理措施
编码器反馈数据异常。	确认编码器通信有没有受到干扰。	检查编码器硬件接线。

### ■ E602.2: 角度辨识 UVW 相序接反

产生机理:

角度辨识过程发现电机 UVW 三相相序接反。

原因	确认方法	处理措施
角度辨识时发现 UVW 动力线接反。	-	更换 UVW 相序中任意两相，再启动辨识。

### ■ E620.0: 电机过载

产生机理:

电机累积热量过高，且达到故障阈值。

原因	确认方法	处理措施
1. 电机接线、编码器接线错误、不良。	对比正确“接线图”，查看电机、驱动器、编码器相互间线。	按照正确接线图连接线缆； 优先使用我司标配的线缆； 使用自制线缆时，请按照硬件接线指导制作并连接。
2. 负载太重，电机输出有效转矩超过额定转矩，长时间持续运转。	确认电机或驱动器的过载特性； 查看驱动器平均负载率 (200B-0DH) 是否长时间大于 100.0%。	更换大容量驱动器及匹配的电机； 或减轻负载，加大加减速时间。
3. 加减速太频繁或者负载惯量很大。	计算机械惯量比或进行惯量辨识，查看惯量比 2008-10h； 确认伺服电机循环运行时单次运行周期。	增大单次运行中的加减速时间。
4. 增益调整不合适或刚性太强。	观察运行时电机是否振动，声音异常。	重新调整增益。
5. 驱动器或者电机型号设置错误。	查看总线电机型号 2000-06h 和驱动器型号 2001-0Bh。	查看驱动器铭牌，对照 1.1 节，设置正确的驱动器型号 (2001-0Bh) 和电机型号更新成匹配机型。

原因	确认方法	处理措施
6. 因机械因素而导致电机堵转, 造成运行时的负载过大。	由汇川驱动调试平台或面板显示, 确认运行指令和电机转速(200B-01h): ◆ 位置模式下运行指令: 200B-0Eh (输入位置指令计数器) ◆ 速度模式下运行指令: 200B-02h (速度指令) ◆ 转矩模式下运行指令: 200B-03h (内部转矩指令) 确认对应模式下, 是否运行指令不为 0, 而电机转速为 0。	排除机械因素。
7. 伺服驱动器故障。	下电后, 重新上电, 仍报故障。	更换伺服驱动器。

#### ■ E630.0: 电机堵转

产生机理:

电机实际转速低于 10rpm, 但转矩指令达到限定值, 且持续时间达到 200A-21h 设定值。

原因	确认方法	处理措施
1. 驱动器 U V W 输出缺相、断线、相序接错。	无负载情况下进行电机试运行, 万用表测量检查接线是否断线, 确认线缆相序是否正确。	按照正确配线重新接线, 或更换线缆。
2. 电机参数不正确: 电机参数不对 (尤其极对数)、电机未做角度辨识。	读取 H00 组参数, 确认极对数是否正确; 多次对电机做角度辨识, 并确认 H0028 参数是否一致。	修正电机参数。
3. 通讯指令受干扰。	确认上位机指令是否存在抖动、Ecat 通讯被干扰。	检查上位机与伺服通讯线路是否受到干扰。
4. 因机械因素导致电机堵转。	由汇川驱动调试平台或面板显示, 确认运行指令和电机转速(H0B-00): ◆ 位置模式下运行指令: H0B-13 (输入位置指令计数器) ◆ 速度模式下运行指令: H0B-01 (速度指令) ◆ 转矩模式下运行指令: H0B-02 (内部转矩指令) 确认对应模式下, 是否运行指令不为 0, 而电机转速为 0。 确认电流反馈 (转矩指令) 波形。	排查机械因素是否存在卡死、偶尔卡顿、偏心状况。

#### ■ E640.0: IGBT 过高

产生机理: 驱动器 IGBT 温度估算过高, 且达到故障阈值 H0A-18。

### ■ E650.0: 散热器过热

产生机理:

驱动器功率模块温度高于过温保护点。

原因	确认方法	处理措施
1. 环境温度过高。	测量环境温度。	改善伺服驱动器的冷却条件，降低环境温度。
2. 过载后，通过关闭电源对过载故障复位，并反复多次。	查看故障记录。 (设定 200B-22h，查看 200B-23h)，是否有报过载故障或警告 (E620.0, E630.0, E650.0, E909.0, E920.0, E922.0)。	变更故障复位方法，过载后等待 30s 再复位。提高驱动器、电机容量，加大加减速时间，降低负载。
3. 风扇坏。	运行时风扇是否运转。	更换伺服驱动器。
4. 伺服驱动器的安装方向、与其它伺服驱动器的间隔不合理。	确认伺服驱动器的安装是否合理。	根据伺服驱动器的安装标准进行安装。
5. 伺服驱动器故障。	断电 5 分钟后重启依然报故障。	更换伺服驱动器。

### ■ E660.0: 风冷电机温度过高

产生机理:

风冷电机的温度过高。

原因	确认方法	处理措施
风冷电机的温度过高	测量风冷电机的温度是否过高	电机降温

### ■ E661.0: 一键式调整的增益过低

产生机理:

- 1) 振动抑制不住。可以手动开启振动抑制功能先消除振动。
- 2) 定位过冲大。检查定位阈值是否过小；增大指令加减速时间，降低响应等级。
- 3) 指令有噪声。修改电子齿轮比以提高指令分辨率，或者在“参数配置”界面增大指令滤波时常。
- 4) 电流有波动。检查机械是否有周期波动。
- 5) 带大惯量负载振动抑制不住，需要先增大加减速时间，确保电机电流不饱和。

### ■ E731.0: 编码器电池失效

产生机理:

绝对值编码器的编码器电池电压低于 2.8V。

原因	确认方法	处理措施
断电期间，未接电池。	确认断电期间是否连接。	设置 200D-15h=1 清除故障。
编码器电池电压过低。	测量电池电压。	更换新的电压匹配的电池。

#### ■ E733.0: 编码器多圈计数错误

产生机理:

编码器多圈计数错误。

原因	确认方法	处理措施
编码器故障。	设置 200D-15h=2 清除故障，重新上电后仍发生 E733.0。	更换电机。

#### ■ E735.0: 编码器多圈计数溢出

产生机理:

绝对值编码器多圈计数溢出。

原因	确认方法	处理措施
绝对值编码器正方向旋转圈数超过 32767 或者负方向旋转超过 32768。	驱动器工作在绝对值线性模式 (H0201=1) 时，检查 H0B70 是否是 32767 或者 32768。	执行 H0D-20=2，重新上电。必要时需重新进行原点回归操作。

#### ■ E740.2: 绝对值编码器错误

产生机理:

绝对值编码器通讯超时。

原因	确认方法	处理措施
驱动器和编码器通信出现异常。	确认 H0B28 功能码是否不为 0。	<ul style="list-style-type: none"> <li>◆ 检查电机型号是否设置正确。</li> <li>◆ 检查编码器线缆是否正常连接。</li> <li>◆ 检查驱动器和电机接地是否良好，可以在编码器上套磁环削弱干扰。</li> </ul>

#### ■ E740.3: 绝对值编码器单圈解算错误

产生机理:

编码器内部故障。

原因	确认方法	处理措施
编码器内部故障。	检查 H0B28 的 bit7 是否为 1。	<ul style="list-style-type: none"> <li>◆ 检查编码器版本 H00.04 是否正常。</li> <li>◆ 检查编码器线缆是否正常。</li> <li>◆ 更换电机。</li> </ul>

#### ■ E740.6: 编码器写入故障

产生机理:

编码器写入失败。

原因	确认方法	处理措施
角度辨识后位置偏置写入失败。	-	检查编码器线缆屏蔽和接地线是否正常连接。

#### ■ E760.0: 编码器过热

产生机理:

绝对值编码器的温度过高。

原因	确认方法	处理措施
绝对值编码器的温度过高。	测量编码器温度或者电机温度。	断开使能冷却一段时间, 降低编码器温度。

#### ■ EB00.0: 位置偏差过大

产生机理:

位置控制模式下, 位置偏差大于 6065h 设定值。

原因	确认方法	处理措施
1. 驱动器 UVW 输出缺相或相序接错。	无负载情况下进行电机试运行, 并检查接线。	按照正确配线重新接线, 或更换线缆。
2. 驱动器 UVW 输出断线或编码器断线。	检查接线。	重新接线, 伺服电机动力线缆与驱动器动力线缆 UVW 必须一一对应。必要时更换全新线缆, 并确保其可靠连接。

原因	确认方法	处理措施
3. 因机械因素导致电机堵转。	由汇川驱动调试平台或面板显示, 确认运行指令和电机转速(200B-01h): ◆ 位置模式下运行指令: 200B-0Eh( 输入位置指令计数器 ) ◆ 速度模式下运行指令: 200B-02h( 速度指令 ) ◆ 转矩模式下运行指令: 200B-03h( 内部转矩指令 ) 确认对应模式下, 是否运行指令不为 0, 而电机转速为 0。	排查机械因素。
4. 伺服驱动器增益较低。	检查伺服驱动器位置环增益和速度环增益: 第一增益: 2008-01h~2008-03h 第二增益: 2008-04h~2008-06h	进行手动增益调整或者自动增益调整。
5. 位置指令增量过大。	位置控制模式: ◆ CSP 模式, 查看齿轮比 6091-01h/6091-02h, 确定单个同步周期对应的位置指令的增量值, 转换成速度信息。 ◆ PP 模式, 查看齿轮比 6091-01h/6091-02h, 确定 6081h( 轮廓速度 )。 ◆ HM 模式, 查看齿轮比 6091-01h/6091-02h, 确定 6099-01h 和 6099-02h。	◆ CSP: 减小单个同步周期对应的位置指令增量, 在上位机规划指令时, 应增加位置斜坡。 ◆ PP: 减小 6081h, 或增大加减速斜坡 (6083h、6084h)。 ◆ HM: 减小 6099-01h 和 6099-02h, 或增大加减速斜坡 (609Ah) 根据实际情况, 减小齿轮比。
6. 相对于运行条件, 故障值 6065h 过小。	确认位置偏差故障值 6065h 是否设置过小。	增大 6065h 设定值。
7. 伺服驱动器 / 电机故障。	通过汇川驱动调试平台的示波器功能监控运行波形: 位置指令、位置反馈、速度指令、转矩指令。	若位置指令不为零而位置反馈始终为零, 请更换伺服驱动器 / 电机。

#### ■ EB00.1: 位置偏差溢出

产生机理:

驱动器内部计算位置偏差过大。

原因	确认方法	处理措施
1. 驱动器 U V W 输出缺相或相序接错。	无负载情况下进行电机试运行, 并检查接线。	按照正确配线重新接线, 或更换线缆。



原因	确认方法	处理措施
2. 驱动器 U V W 输出断线或编码器断线。	检查接线。	重新接线，伺服电机动力线缆与驱动器动力线缆 UVW 必须一一对应。必要时应更换全新线缆，并确保其可靠连接。
3. 因机械因素导致电机堵转。	由汇川驱动调试平台或面板显示，确认运行指令和电机转速 (200B-01h): ◆ 位置模式下运行指令: 200B-0Eh (输入位置指令计数器) ◆ 速度模式下运行指令: 200B-02h (速度指令) ◆ 转矩模式下运行指令: 200B-03h (内部转矩指令) 确认对应模式下，是否运行指令不为 0，而电机转速为 0。	排查机械因素。
4. 伺服驱动器增益较低。	检查伺服驱动器位置环增益和速度环增益: 第一增益: 2008-01h~2008-03h 第二增益: 2008-04h~2008-06h	进行手动增益调整或者自动增益调整。
5. 位置指令增量过大。	位置控制模式: ◆ CSP 模式，查看齿轮比 6091-01h/6091-02h，确定单个同步周期对应的位置指令的增量值，转换成速度信息。 ◆ PP 模式，查看齿轮比 6091-01h/6091-02h，确定 6081h(轮廓速度)。 ◆ HM 模式，查看齿轮比 6091-01h/6091-02h，确定 6099-01h 和 6099-02h。	◆ CSP: 减小单个同步周期对应的位置指令增量，在上位机规划指令时，应增加位置斜坡。 ◆ PP: 减小 6081h，或增大加减速斜坡 (6083h、6084h)。 ◆ HM: 减小 6099-01h 和 6099-02h，或增大加减速斜坡 (609Ah)。根据实际情况，减小齿轮比。
6. 相对于运行条件，故障值 6065h 过小。	确认位置偏差故障值 6065h 是否设置过小。	增大 6065h 设定值。
7. 伺服驱动器 / 电机故障。	通过汇川驱动调试平台的示波器功能监控运行波形: 位置指令、位置反馈、速度指令、转矩指令。	若位置指令不为零而位置反馈始终为零，请更换伺服驱动器 / 电机。

### ■ EA33.0: 编码器读写校验异常

产生机理:

编码器内部参数异常。

原因	确认方法	处理措施
1. 总线式增量编码器线缆断线、或松动。	检查接线。	确认编码器线缆是否有误连接, 或断线、接触不良等情况, 如果电机线缆和编码器线缆捆扎在一起, 则请分开布线。
2. 总线式增量编码器参数读写异常。	多次接通电源后, 仍报故障时, 编码器发生故障。	更换伺服电机。

### ■ EB01.1: 位置指令增量单次过大

产生机理:

目标位置增量过大。

原因	确认方法	处理措施
目标位置增量过大。	使用汇川驱动调试平台检查相邻两次目标位置的变化量。	<ul style="list-style-type: none"> <li>◆ 确认电机最大转速是否符合应用要求, 若符合需减小目标位置指令增量即降低规划的指令速度; 若不符合, 需更换电机。</li> <li>◆ 模式切换前或伺服使能时, 执行目标位置与当前位置反馈对齐。</li> <li>◆ 上位机通讯时序异常, 导致从站接收到的从站数据异常, 请检查上位机通讯时序。</li> </ul>

### ■ EB01.2: 位置指令增量持续过大

产生机理:

目标位置增量连续 N 次超过限定值。

原因	确认方法	处理措施
目标位置增量过大。	使用汇川驱动调试平台检查相邻两次目标位置的变化量。	<ul style="list-style-type: none"> <li>◆ 确认电机最大转速是否符合应用要求, 若符合需减小目标位置指令增量即降低规划的指令速度; 若不符合, 需更换电机。</li> <li>◆ 模式切换前或伺服使能时, 执行目标位置与当前位置反馈对齐。</li> <li>◆ 上位机通讯时序异常, 导致从站接收到的从站数据异常, 请检查上位机通讯时序。</li> </ul>

### ■ EB01.3: 指令溢出

产生机理:

伺服限位或者软限位信号有效时, 目标位置仍在发送, 且到达了 32 位数的上下限。

原因	确认方法	处理措施
伺服限位或者软限位信号有效时, 目标位置仍在发送, 且到达了 32 位数的上下限。	确认是否伺服发生超程警告后, 上位机仍继续发指令。	<ul style="list-style-type: none"> <li>◆ 上位机识别伺服限位信号 (建议使用 60FD 的 bit0 和 bit1)。</li> <li>◆ 上位机识别到伺服限位信号有效后, 停止发送限位方向的指令。</li> </ul>

### ■ EB01.4: 单圈绝对值模式指令超过单圈位置上下限

产生机理:

单圈绝对值模式下, 目标位置超过单位位置的上下限。

原因	确认方法	处理措施
单圈绝对值模式下, 目标位置超过单位位置的上下限。	检查目标位置的设定值是否在单圈的上下限之内。	设定目标位置在上下限之内。

### ■ EE09.0: 软限位位置设定错误

产生机理:

软限位下限值大于或等于上限值。

原因	确认方法	处理措施
软限位下限值大于或等于上限值。	检查 607D-01 和 607D-02 的值。	重新设定, 并确保 607D-01 小于 607D-02。

### ■ EE09.1: 原点位置设定错误

产生机理:

原点偏置超出上下限。

原因	确认方法	处理措施
1. 原点偏置在软限位之外。	编码器工作在增量模式、绝对值线性模式、单圈绝对值模式时, 原点偏置在软限值之外。	设定原点偏置在软限位之内。
2. 原点偏置在旋转模式上下限值之外。	编码器工作在旋转模式, 原点偏置在机械单圈上下限值之外。	设定原点偏置在机械单圈上下限值之内。

### ■ EE09.2: 齿轮比超限

产生机理:

电子齿轮比超出限定值:  $(0.001 \times \text{编码器分辨率} / 10000, 4000 \times \text{编码器分辨率} / 10000)$ 。

原因	确认方法	处理措施
电子齿轮比设定值超过上述范围。	齿轮比 6091-01h/6091-02h 的比值超过上述范围。	按上述范围设定齿轮比。

### ■ EE09.3: 无同步信号

产生机理:

伺服通信切到 OP 状态时, MCU 未收到同步信号。

原因	确认方法	处理措施
1. 主站配置通信有误, 未能正确配置通信同步时钟。	更换一个主站, 例如倍福、欧姆龙的 plc 对比测试。	修正主站配置通信的问题。
2. EtherCAT 通信 IN 和 OUT 口接反。	检查 IN 和 OUT 口, 确认没接反。	将 IN 和 OUT 口按正确的顺序接线。
3. 从站控制器芯片损坏。	若更换主站不能解决问题, 用示波器测量从站控制器芯片产生的同步信号, 若无信号, 说明从站控制器芯片损坏。	返厂维修, 更换从站控制器芯片。
4. MCU 引脚损坏。	用示波器测试从站控制器芯片产生的同步信号, 如果有信号, 则说明 mcu 芯片引脚损坏。	返厂维修, 更换 MCU 芯片。

### ■ EE09.5: PDO 映射超限

产生机理:

TPDO 或者 RPDO 中的映射对象超过 10 个。

原因	确认方法	处理措施
TPDO 或者 RPDO 中的映射对象超过 10 个。	检查 1600h 或者 1A00h 的配置的自索引的个数。	TPDO 或者 RPDO 中的映射对象不允许超过 10 个。

## 5.4 警告的处理方法

### ■ E121.0: 伺服 ON 指令无效故障

产生机理:

伺服使能信号重复给定。

原因	确认方法	处理措施
1. 内部使能的情况下, 通信伺服使能有效。	确认是否使用辅助功能: 200D-03h, 200D-04h, 200D-0Ch 时, 同时通过上位机发出了伺服使能信号。	关闭上位机的伺服使能信号。
2. DI 使能与调试软件中的伺服使能同时有效。	确认是否使用 DI 端子给定使能时, 同时通过伺服调试软件给定了伺服使能信号。	关闭冗余的伺服使能信号。

### ■ E600.0: 惯量辨识失败

产生机理:

- 1) 振动抑制不住。可以手动开启振动抑制功能消除振动。
- 2) 辨识值波动过大。Etune 操作时, 增大最大运行速度、减小加减速时间, 对丝杆机构可缩短行程。
- 3) 负载机械连接松动、机构有偏心引起。请排查机械故障。
- 4) 辨识过程中有报警导致运行中断。排除报警后, 重新执行。
- 5) 带有惯量负载振动抑制不住, 需要先增大加减速时间, 确保电机电流不饱和。

### ■ E601.0: 原点回归警告

产生机理:

使用原点复归功能时, 在 2005-24h 设定的时间内, 未找到原点。

原因	确认方法	处理措施
1. 原点开关故障。	原点复归时一直在高速搜索而没有低速搜索过程。 原点复归高速搜索后, 一直处在反向低速搜索过程。	若使用的是硬件 DI, 确认 2003h 组已设置 DI 功能 31, 然后检查 DI 端子接线情况, 手动使 DI 端子逻辑变化时, 通过 200B-04h 监控驱动器是否接收到对应的 DI 电平变化, 若否, 说明 DI 开关接线错误; 若是, 说明原点回归操作存在错误, 正确操作该功能。
2. 限定查找原点的 时间过短。	查看 2005-24h 所设定时间是否过小。	增大 2005-24h。

原因	确认方法	处理措施
3. 高速搜索原点开关信号的速度过小。	查看回零起始位置距离原点开关的距离，判断 6099-01h 所设定速度值是否过小，导致寻找原点开关的时间过长。	增大 6099-01h。

■ E601.1: 原点复归开关异常

产生机理: 开关设置不合理。

原因	确认方法	处理措施
开关设置不合理。	确认两侧限位信号是否同时处于有效状态。 确认是否某一限位与减速点信号或原点信号同时有效。	合理设置硬件开关位置。

■ E730.0: 编码器电池警告

产生机理:

绝对值编码器的编码器电池电压低于 3.0V。

原因	确认方法	处理措施
绝对值编码器的编码器电池电压低于 3.0V。	测量电池电压。	更换新的电压匹配的电池。

■ E900: 紧急停机

产生机理:

DI 功能 34(FunIN.34: 刹车, Emergency) 对应的 DI 端子逻辑有效 (包括硬件 DI 和虚拟 DI)。

原因	确认方法	处理措施
DI 功能 34: 刹车, 被触发。	检查 DI 功能 34: EmergencyStop 刹车, 及其对应 DI 端子逻辑是否被置为有效。	检查运行模式, 确认安全的前提下, 解除 DI 刹车有效信号。

■ E902.0: DI 设置无效

产生机理:

DI 功能设置为无效的警告提示。

原因	确认方法	处理措施
DI1~DI5 的端子逻辑选择为无效。	查看 2003-03h, 2003-05h, 2003-07h, 2003-09h 和 2003-0Bh 的逻辑选择值是否为有效值。	设置有效的 DI 逻辑选择值。

■ E902.1: DO 设置无效

产生机理:

DO 功能设置为无效的警告提示。

原因	确认方法	处理措施
DO1~DO3 的端子逻辑选择为无效。	查看 2004-01h, 2004-03h 和 2004-05h 的逻辑选择值是否为有效值。	设置有效的 DO 逻辑选择值。

■ E908.0: 机型识别校验码失败

产生机理: 机型识别首位两个校验字不正确, 提示机型识别参数读取失败。

原因	确认方法	处理措施
1. 机型识别参数没有写入。	断电重启警告是否依旧存在。	1. 重新写入机型识别参数。
2. 机型识别校验字不正确。		2. 设置 H01-72=1- 屏蔽机型识别功能。

### ■ E909.0: 电机过载警告

产生机理:

电机累积热量过高, 且达到警告值 (电机最高允许热量的 90% 为警告值)。

原因	确认方法	处理措施
1. 电机接线、编码器接线错误或不良。	对比正确接线图, 查看电机、驱动器、编码器相互间接线。	按照正确接线图连接线缆。 优先使用我司标配的线缆。 使用自制线缆时, 请按照硬件接线指导制作并连接。
2. 负载太重, 电机输出有效转矩超过额定转矩, 长时间持续运转。	确认电机或驱动器的过载特性; 查看驱动器平均负载率 (200B-0Dh) 是否长时间大于 100.0%。	更换大容量驱动器及匹配的电机; 或减轻负载, 加大加减速时间。
3. 加减速太频繁或负载惯量过大。	查看机械惯量比或进行惯量辨识, 查看惯量比 2008-10h。 确认伺服电机循环运行时单次运行周期。	加大加减速时间。
4. 增益调整不合适或刚性过强。	观察运行时电机是否振动, 声音异常。	重新调整增益。
5. 驱动器或者电机型号设置错误。	查看总线电机型号 2000-06h 和驱动器型号 2001-03h。	查看驱动器铭牌, 设置正确的驱动器型号 (2001-03h) 和电机型号更新成匹配机型。
6. 因机械因素导致电机堵转, 造成运行时的负载过大。	使用汇川驱动调试平台或面板查看运行指令和电机转速 (200B-01h): ◆ 位置模式下运行指令: 200B-0Eh( 输入位置指令计数器 ) ◆ 速度模式下运行指令: 200B-02h( 速度指令 ) ◆ 转矩模式下运行指令: 200B-03h( 内部转矩指令 ) 确认是否对应模式下, 运行指令不为 0 或很大, 而电机转速为 0。	排除机械因素。
7. 伺服驱动器故障。	下电后, 重新上电。	重新上电仍报故障请更换伺服驱动器。

### ■ E920.0: 再生泄放电阻过载

产生机理:

制动电阻累积热量过高, 且达到警告值 (制动电阻最高允许热量的 90% 为警告值)。



原因	确认方法	处理措施
1. 外接制动电阻器接线不良、脱落或断线。	将外接制动电阻取下，直接测量电阻阻值是否为“∞”(无穷大)； 测量 P、C 之间阻值是否为“∞”(无穷大)。	更换新的外接制动电阻，测量电阻阻值与标称值一致后，接于 P、C 之间。  选用良好线缆，将外接制动电阻两端分别接于 P、C 之间。
2. 使用内置制动电阻时，电源端子 P、D 之间的线缆短线或脱落。	测量 P、D 之间阻值是否为“∞”(无穷大)。	用良好线缆将 P、D 直接相连。
3. 使用外接制动电阻时，2002-1Ah(制动电阻设置)选择错误。	查看 2002-1Ah 参数值； 测量实际选用的 P、C 之间外接电阻阻值，并与对比，是否过大；	参考“ <a href="#">4.4.3 制动设置</a> ”，设置 2002-1Ah： 2002-1Ah=1(使用外接电阻，自然冷却) 2002-1Ah=2(使用外接电阻，强迫风冷)。
4. 使用外接制动电阻时，实际选用的外接制动电阻阻值过大。	查看 2002-1Ch 参数值，是否大于实际选用的 P、C 之间外接电阻阻值。	按照“ <a href="#">1.6 制动电阻相关规格</a> ”，正确选用阻值合适的电阻。
5. 2002-1Ch(外接制动电阻阻值)大于实际外接制动电阻阻值。		设置 2002-1Ch 与实际选用外接电阻阻值一致。
6. 主回路输入电压超过规格范围。	测量主回路线缆驱动器侧输入电压是否符合以下规格： ◆ 220V 驱动器： 有效值：220V~240V 允许偏差：-10%~+10%(198V~264V) ◆ 380V 驱动器： 有效值：380V~440V 允许偏差：-10%~+10%(342V~484V)	按照左侧规格，调整或更换电源。
7. 负载转动惯量比过大。	进行转动惯量辨识；或根据机械参数，手动计算机械总惯量。 实际负载惯量比是否超过 30。	选用大容量的外接制动电阻，并设置 2002-1Bh 与实际值一致。
8. 电机速度过高，在设定的减速时间内减速过程未完成，周期性运动时，处于连续减速状态。	查看周期性运动时电机的速度曲线，检查电机是否长时间处于减速状态。	选用大容量伺服驱动器。 允许情况下，减小负载。 允许情况下，加大加减速时间。 允许情况下，加大电机运行周期。
9. 伺服驱动器的容量或制动电阻容量不足	查看电机单周期的速度曲线，计算最大制动能量是否可被完全吸收。	
10. 伺服驱动器故障。	-	更换新的伺服驱动器。

■ E922.0: 外接再生泄放电阻阻值过小

产生机理:

2002-1Ch( 外接制动电阻阻值 ) 小于 2002-16h( 驱动器允许的外接制动电阻的最小值 )。

原因	确认方法	处理措施
使用外接制动电阻时 (2002-1Ah=1 或 2), 外接制动电阻阻值小于驱动器允许的最小值。	测量 P、C 之间外接制动电阻阻值, 确认是否小于 2002-16h。	<ul style="list-style-type: none"> <li>◆ 若是, 则更换为与驱动器匹配的外接制动电阻, 设置 2002-1Ch 为选用的电阻阻值后, 将电阻两端分别接于 P、C 之间。</li> <li>◆ 若否, 设置 2002-1Ch 为实际外接制动电阻阻值。</li> </ul>

■ E924.0: 泄放管过温

产生机理:

泄放管的估算温度大于 H0A-38( 模块最大保护问题值 )。

■ E941.0: 变更参数需重新上电生效

产生机理:

伺服驱动器的功能码属性“生效方式”为“再次通电”时, 该功能码参数值变更后, 驱动器提醒用户需要重新上电。

原因	确认方法	处理措施
变更了再次通电后更改生效的功能码。	确认是否更改了“生效方式”为“重新上电”的功能码。	重新上电。

■ E942.0: 参数存储频繁

产生机理:

同时修改的功能码个数超过 200 个。

原因	确认方法	处理措施
非常频繁且大量的修改功能码参数, 并存储入 EEPROM(200E-02h=1 或者 3)。	检查上位机系统是否频繁、快速修改功能码。	检查运行模式, 对于无需存储在 EEPROM 参数, 上位机写操作前将 200E-02h 设置为 0。

### ■ E950.0: 正向超程警告

产生机理:

DI 功能 14(FunIN.14: P-OT, 正向超程开关) 对应的 DI 端子逻辑有效。

原因	确认方法	处理措施
1. DI 功能 14: 禁止正向驱动, 端子逻辑有效。	检查 2003h 组 DI 端子是否设置 DI 功能 14, 查看输入信号监视 (200B-04h) 对应位的 DI 端子逻辑是否有效。	检查运行模式, 确定安全的前提下, 给负向指令或转动电机, 使“正向超程开关”端子逻辑变为无效。
2. 驱动器位置反馈处于正向软件位置限制值处。	检查位置反馈 0x6064 是否在 0x607D-02 附近。	合理规划驱动器指令, 确保负载行程在软限位区间内。

### ■ E952.0: 反向超程警告

产生机理:

DI 功能 15(FunIN.15: N-OT, 反向超程开关) 对应的 DI 端子逻辑有效。

原因	确认方法	处理措施
DI 功能 15: 禁止反向驱动, 端子逻辑有效。	检查 2003h 组 DI 端子是否设置了 DI 功能 15; 查看输入信号监视 (200B-04h) 对应位的 DI 端子逻辑是否有效。	检查运行模式, 确定安全的前提下, 给负向指令或转动电机, 使“反向超程开关”端子逻辑变为无效。

### ■ EA41.0: 转矩波动补偿失败

产生机理:

向编码器写入转矩波动补偿参数失败。

原因	确认方法	处理措施
向编码器写入转矩波动补偿参数失败, 编码器数据读写错误。	检查编码器接线。	多次尝试写入, 若仍然报警, 联系服务人员。

### ■ EE09.4: 原点回归模式设定错误警告

产生机理:

回原模式 0x6098 参数设置错误。

原因	确认方法	处理措施
单圈绝对值功能下 (H0201=4), 回原模式 0x6098 在 [-2~14] 之外。	检查 0x6098 的设定值。	将 0x6098 设定在正确范围内。

原因	确认方法	处理措施
单圈绝对值功能之外， 回原模式 0x6098 在 [-2,14],[17,30],[33,35] 之外。	检查 0x6098 的设定值。	将 0x6098 设定在正确范围内。

## 5.5 通信故障的处理方法

SV660N 系列伺服驱动器本身故障清除方式详见上文，本部分只描述通信部分的故障清除方法。

### ■ EE08.0: 同步丢失

产生机理:

同步通信时，主站同步信号丢失。

原因	确认方法	处理措施
1. 同步通信时，从站接收异常。	查看是否使用带屏蔽功能的双绞屏蔽通信线； 查看驱动器是否良好接地； 查看驱动器网口是否损坏。	<ul style="list-style-type: none"> <li>◆ 请使用带屏蔽功能的双绞屏蔽线缆；</li> <li>◆ 请按标准接线指导接线。</li> <li>◆ 通过左起第一位数码管查看网络连接状态。</li> </ul>
2. 同步通信时，主站发送异常	上位机同步时钟未生效； 上位机同步时钟误差过大。	<ul style="list-style-type: none"> <li>◆ 通过后台示波器或者实际示波器测量同步周期；</li> <li>◆ 若为 0，表示上位机同步时钟未生效，首先检查网线是否按照 IN 端口进，OUT 端口出的顺序连接各从站，然后重启网络；若网线连接顺序正确，则直接重启网络。</li> <li>◆ 若不为 0，且在驱动器允许的波动范围内 (2us)，可增大从站的同步丢失故障容限 200E-21h。</li> </ul>

### ■ EE08.1: 网络状态切换错误

产生机理:

伺服使能状态，网络状态由 OP 切到非 OP。

原因	确认方法	处理措施
伺服使能状态，网络网络由 OP 切到非 OP。	查看网络状态是否从 OP 切向了非 OP。	检查上位机网络状态切换程序。

### ■ EE08.2: IRQ 丢失

产生机理:

同步通信时, 主站同步信号丢失。

原因	确认方法	处理措施
1. 同步通信时, 从站接收异常。	查看是否使用带屏蔽功能的双绞屏蔽通信线。 查看驱动器是否良好接地。 查看驱动器网口是否损坏。	请使用带屏蔽功能的双绞屏蔽线缆。 请按标准接线指导接线。 通过左起第一位数码管查看网络连接状态。
2. 同步通信时, 主站发送异常。	上位机同步性能差。	确认上位机同步性能, 增大从站的同步丢失故障容限 200C-2Dh。

### ■ EE11.0: ESI 校验错误

产生机理:

EtherCAT 通讯加载 XML 文件失败。

原因	确认方法	处理措施
1.EEPROM 中未烧录 XML 文件。 2.EEPROM 中 XML 文件被异常修改。	查看 H0E-96 显示的 XML 版本信息是否正常。	烧录 XML 文件。

### ■ EE11.1: 总线读取 EEPROM 失败

产生机理:

EtherCAT 外设外挂的 EEPROM 通讯失败。

原因	确认方法	处理措施
读取 EEPROM 中 EtherCAT 数据失败。	多次上电重启后显示该错误码。	更换伺服驱动器。

### ■ EE11.2: 总线更新 EEPROM 失败

产生机理:

通讯正常, 但 EEPROM 中信息错误或丢失。

原因	确认方法	处理措施
更新 EEPROM 中 EtherCAT 数据失败。	多次上电重启后显示该错误码。	更换伺服驱动器。

■ EE12.0: EtherCAT 外设异常

产生机理:

EtherCAT 网络初始化失败。

原因	确认方法	处理措施
1. 未烧录 FPGA 固件。	查看 2001-02h 是否为 09xx.Y。	烧录 FPGA 固件。
2. 驱动器故障。	连接主站后，查看伺服面板坐起第驱动器故障。	更换伺服驱动器。

■ EE13.0: 同步周期设定错误

产生机理:

网络切换到运行模式后，同步周期不是 125us 或者 250us 的整数倍。

原因	确认方法	处理措施
同步周期不是 125us 或者 250us 的整数倍。	确认控制器中同步周期的设定值。	修改同步周期的设定值为 125us 或者 250us 的整数倍。

■ EE15.0: 同步周期误差过大

产生机理:

同步周期误差值超过阈值。

原因	确认方法	处理措施
控制器同步周期误差大。	测量控制器同步周期。 通过数字示波器。 通过伺服调试软件中示波器工具，测量“同步周期”。	增大厂家参数 200E-21h。

## 第 6 章 对象组一览表

### 对象组说明

参数访问地址：索引 + 子索引，均为 16 进制数据。

CiA402 协议对参数的地址进行了以下约束：

索引 (Hex)	描述
0000-0FFF	数据类型描述
1000-1FFF	CoE 通信对象
2000-5FFF	厂家自定义对象
6000-9FFF	子协议对象
A000-FFFF	保留

### 对象组 1000h 分配一览

索引 (hex)	子索引 (hex)	名称	可访问性	PDO 映射	数据类型	单位	数据范围	出厂设定
1000	00	驱动类型	RO	NO	UINT32	-	-	0x00020192
1008	00	驱动名称	RO	NO	-	-	-	SV660N-ECAT
1009	00	硬件版本	RO	NO	-	-	-	由软件版本决定
100A	00	软件版本	RO	NO	-	-	-	由硬件版本决定
1018	ID 对象							
	00	ID 对象包含的最大子索引编号	RO	NO	UINT8	-	-	0x04
	01	供应商 ID	RO	NO	UINT32	-	-	0x00100000
	02	产品编码	RO	NO	UINT32	-	-	0x000C010D
	03	修订号	RO	NO	UINT32	-	-	0x00010001
	04	序列号	RO	NO	UINT32	-	-	0x00000000

索引 (hex)	子索引 (hex)	名称	可访问性	PDO 映射	数据类型	单位	数据范围	出厂设定
厂家软件版本								
1C00	00	同步管理通信类型的最大子索引编号	RO	NO	UINT8	-	-	0x04
	01	SM0 通信类型	RO	NO	UINT8	-	-	0x01
	02	SM1 通信类型	RO	NO	UINT8	-	-	0x02
	03	SM2 通信类型	RO	NO	UINT8	-	-	0x03
	04	SM3 通信类型	RO	NO	UINT8	-	-	0x04
1600 组 RPDO 映射对象								
1600	00	1600 组支持的映射对象个数	RW	NO	UINT8	-	0~0x0A	0x03
	01	第一个映射对象	RW	NO	UINT32	-	0~0xFFFFFFFF	0x60400010
	02	第二个映射对象	RW	NO	UINT32	-	0~0xFFFFFFFF	0x60600008
	03	第三个映射对象	RW	NO	UINT32	-	0~0xFFFFFFFF	0x60B80010
	04	第四个映射对象	RW	NO	UINT32	-	0~0xFFFFFFFF	-
	05	第五个映射对象	RW	NO	UINT32	-	0~0xFFFFFFFF	-
	06	第六个映射对象	RW	NO	UINT32	-	0~0xFFFFFFFF	-
	07	第七个映射对象	RW	NO	UINT32	-	0~0xFFFFFFFF	-
	08	第八个映射对象	RW	NO	UINT32	-	0~0xFFFFFFFF	-
	09	第九个映射对象	RW	NO	UINT32	-	0~0xFFFFFFFF	-
0A	第十个映射对象	RW	NO	UINT32	-	0~0xFFFFFFFF	-	
1701 组 RPDO 映射对象								
1701	00	1701 组支持的映射对象个数	RO	NO	UINT8	-	-	0x04
	01	第一个映射对象	RO	NO	UINT32	-	-	0x60400010
	02	第二个映射对象	RO	NO	UINT32	-	-	0x607A0020
	03	第三个映射对象	RO	NO	UINT32	-	-	0x60B80010
	04	第四个映射对象	RO	NO	UINT32	-	-	0x60FE0120



索引 (hex)	子索引 (hex)	名称	可访问性	PDO 映射	数据类型	单位	数据范围	出厂设定
1702 组 RPDO 映射对象								
1702	00	1702 组支持的映射对象个数	RO	NO	UINT8	-	-	0x07
	01	第一个映射对象	RO	NO	UINT32	-	-	0x60400010
	02	第二个映射对象	RO	NO	UINT32	-	-	0x607A0020
	03	第三个映射对象	RO	NO	UINT32	-	-	0x60FF0020
	04	第四个映射对象	RO	NO	UINT32	-	-	0x60710010
	05	第五个映射对象	RO	NO	UINT32	-	-	0x60600008
	06	第六个映射对象	RO	NO	UINT32	-	-	0x60B80010
	07	第七个映射对象	RO	NO	UINT32	-	-	0x607F0020
1703 组 RPDO 映射对象								
1703	00	1703 组支持的映射对象个数	RO	NO	UINT8	-	-	0x07
	01	第一个映射对象	RO	NO	UINT32	-	-	0x60400010
	02	第二个映射对象	RO	NO	UINT32	-	-	0x607A0020
	03	第三个映射对象	RO	NO	UINT32	-	-	0x60FF0020
	04	第四个映射对象	RO	NO	UINT32	-	-	0x60600008
	05	第五个映射对象	RO	NO	UINT32	-	-	0x60B80010
	06	第六个映射对象	RO	NO	UINT32	-	-	0x60E00010
	07	第七个映射对象	RO	NO	UINT32	-	-	0x60E10010
1704 组 RPDO 映射对象								
1704	00	1704 组支持的映射对象个数	RO	NO	UINT8	-	-	0x09
	01	第一个映射对象	RO	NO	UINT32	-	-	0x60400010
	02	第二个映射对象	RO	NO	UINT32	-	-	0x607A0020
	03	第三个映射对象	RO	NO	UINT32	-	-	0x60FF0020
	04	第四个映射对象	RO	NO	UINT32	-	-	0x60710010
	05	第五个映射对象	RO	NO	UINT32	-	-	0x60600008
	06	第六个映射对象	RO	NO	UINT32	-	-	0x60B80010
	07	第七个映射对象	RO	NO	UINT32	-	-	0x607F0020

索引 (hex)	子索引 (hex)	名称	可访问性	PDO 映射	数据类型	单位	数据范围	出厂设定
1704	08	第八个映射对象	RO	NO	UINT32	-	-	0x60E00010
	09	第九个映射对象	RO	NO	UINT32	-	-	0x60E10010
1705	1705 组 RPDO 映射对象							
	00	1705 组支持的映射对象个数	RW	NO	UINT8	-	-	0x08
	01	第一个映射对象	RW	NO	UINT32	-	-	0x60400010
	02	第二个映射对象	RW	NO	UINT32	-	-	0x607A0020
	03	第三个映射对象	RW	NO	UINT32	-	-	0x60FF0020
	04	第四个映射对象	RW	NO	UINT32	-	-	0x60600008
	05	第五个映射对象	RW	NO	UINT32	-	-	0x60B80010
	06	第六个映射对象	RW	NO	UINT32	-	-	0x60E00010
	07	第七个映射对象	RW	NO	UINT32	-	-	0x60E10010
	08	第八个映射对象	RW	NO	UINT32	-	-	0x60B20010
1A00	1A00 组映射对象							
	00	1A00 组支持的映射对象个数	RW	NO	UINT8	-	0~0x0A	0x07
	01	第一个映射对象	RW	NO	UINT32	-	0~0xFFFFFFFF	0x60410010
	02	第二个映射对象	RW	NO	UINT32	-	0~0xFFFFFFFF	0x60640020
	03	第三个映射对象	RW	NO	UINT32	-	0~0xFFFFFFFF	0x60B90010
	04	第四个映射对象	RW	NO	UINT32	-	0~0xFFFFFFFF	0x60BA0020
	05	第五个映射对象	RW	NO	UINT32	-	0~0xFFFFFFFF	0x60BC0020
	06	第六个映射对象	RW	NO	UINT32	-	0~0xFFFFFFFF	0x603F0010
	07	第七个映射对象	RW	NO	UINT32	-	0~0xFFFFFFFF	0x60FD0010
	08	第八个映射对象	RW	NO	UINT32	-	0~0xFFFFFFFF	-
	09	第九个映射对象	RW	NO	UINT32	-	0~0xFFFFFFFF	-
0A	第十个映射对象	RW	NO	UINT32	-	0~0xFFFFFFFF	-	

索引 (hex)	子索引 (hex)	名称	可访问性	PDO 映射	数据类型	单位	数据范围	出厂设定
1B01 组映射对象								
1B01	00	1B01 组支持的映射对象个数	RO	NO	UINT8	-	-	0x09
	01	第一个映射对象	RO	NO	UINT32	-	-	0x603F0010
	02	第二个映射对象	RO	NO	UINT32	-	-	0x60410010
	03	第三个映射对象	RO	NO	UINT32	-	-	0x60640020
	04	第四个映射对象	RO	NO	UINT32	-	-	0x60770010
	05	第五个映射对象	RO	NO	UINT32	-	-	0x60F40020
	06	第六个映射对象	RO	NO	UINT32	-	-	0x60B90010
	07	第七个映射对象	RO	NO	UINT32	-	-	0x60BA0020
	08	第八个映射对象	RO	NO	UINT32	-	-	0x60BC0020
	09	第九个映射对象	RO	NO	UINT32	-	-	0x60FD0010
1B02 组映射对象								
1B02	00	1B02 组支持的映射对象个数	RO	NO	UINT8	-	-	0x09
	01	第一个映射对象	RO	NO	UINT32	-	-	0x603F0010
	02	第二个映射对象	RO	NO	UINT32	-	-	0x60410010
	03	第三个映射对象	RO	NO	UINT32	-	-	0x60640020
	04	第四个映射对象	RO	NO	UINT32	-	-	0x60770010
	05	第五个映射对象	RO	NO	UINT32	-	-	0x60610008
	06	第六个映射对象	RO	NO	UINT32	-	-	0x60B90010
	07	第七个映射对象	RO	NO	UINT32	-	-	0x60BA0020
	08	第八个映射对象	RO	NO	UINT32	-	-	0x60BC0020
	09	第九个映射对象	RO	NO	UINT32	-	-	0x60FD0010

索引 (hex)	子索引 (hex)	名称	可访问性	PDO 映射	数据类型	单位	数据范围	出厂设定
1B03 组映射对象								
1B03	00	1B03 组支持的映射对象个数	RO	NO	UINT8	-	-	0x0A
	01	第一个映射对象	RO	NO	UINT32	-	-	0x603F0010
	02	第二个映射对象	RO	NO	UINT32	-	-	0x60410010
	03	第三个映射对象	RO	NO	UINT32	-	-	0x60640020
	04	第四个映射对象	RO	NO	UINT32	-	-	0x60770010
	05	第五个映射对象	RO	NO	UINT32	-	-	0x60F40020
	06	第六个映射对象	RO	NO	UINT32	-	-	0x60610008
	07	第七个映射对象	RO	NO	UINT32	-	-	0x60B90010
	08	第八个映射对象	RO	NO	UINT32	-	-	0x60BA0020
	09	第九个映射对象	RO	NO	UINT32	-	-	0x60BC0020
	0A	第十个映射对象	RO	NO	UINT32	-	-	0x60FD0010
1B04 组映射对象								
1B04	00	1B04 组支持的映射对象个数	RO	NO	UINT8	-	-	0x0A
	01	第一个映射对象	RO	NO	UINT32	-	-	0x603F0010
	02	第二个映射对象	RO	NO	UINT32	-	-	0x60410010
	03	第三个映射对象	RO	NO	UINT32	-	-	0x60640020
	04	第四个映射对象	RO	NO	UINT32	-	-	0x60770010
	05	第五个映射对象	RO	NO	UINT32	-	-	0x60610008
	06	第六个映射对象	RO	NO	UINT32	-	-	0x60F40020
	07	第七个映射对象	RO	NO	UINT32	-	-	0x60B90010
	08	第八个映射对象	RO	NO	UINT32	-	-	0x60BA0020
	09	第九个映射对象	RO	NO	UINT32	-	-	0x60BC0020
	0A	第十个映射对象	RO	NO	UINT32	-	-	0x606C0020

索引 (hex)	子索引 (hex)	名称	可访问性	PDO 映射	数据类型	单位	数据范围	出厂设定
1C12	同步管理 2_RPDO 分配							
	00	同步管理 2 RPDO 分配的最大子索引编号	RW	NO	UINT8	-	0~0x01	0x01
	01	RPDO 分配的对象 1 的索引	RW	YES	UINT16	-	0~0xFFFF	0x1701
1C13	同步管理 2_TPDO 分配							
	00	同步管理 2 TPDO 分配的最大子索引编号	RW	NO	UINT8	-	0~0x1	0x01
	01	TPDO 分配的对象 1 的索引	RW	YES	UINT16	-	0~0xFFFF	0x1B01
1C32	同步管理 2 同步输出参数							
	00	同步管理 2 同步参数的最大子索引编号	RO	NO	UINT8	-	-	0x20
	01	同步类型	RO	NO	UINT16	-	-	0x0002
	02	循环时间	RO	NO	UINT32	ns	-	0
	04	支持的同步类型	RO	NO	UINT16	-	-	0x0004
	05	最小的周期时间	RO	NO	UINT32	ns	-	0x0003D090
	06	计算与复制时间	RO	NO	UINT32	ns	-	-
	09	延迟时间	RO	NO	UINT32	ns	-	-
1C33	同步管理 2 同步输入参数							
	00	同步管理 2 同步参数的最大子索引编号	RO	NO	UINT8	-	-	0x20
	01	同步类型	RO	NO	UINT16	-	-	0x0002
	02	循环时间	RO	NO	UINT32	ns	-	0
	04	支持的同步类型	RO	NO	UINT16	-	-	0x0004
	05	最小周期时间	RO	NO	UINT32	ns	-	0x0003D090
	06	计算与复制时间	RO	NO	UINT32	ns	-	-
	09	延迟时间	RO	NO	UINT32	ns	-	-

索引 (hex)	子索引 (hex)	名称	可访问性	PDO 映射	数据类型	单位	数据范围	出厂设定
1C33	20	同步错误	RO	NO	BOOL	-	-	-

## 对象组 2000h 分配一览

参数组			名称	选项说明	设定范围	出厂值	最小单位	宽度	更改方式	生效方式
十六进制		十进制								
组别	索引码	参数								
2000h/H00 伺服电机参数										
2000	01h	H00-00	电机编号	-	0~65535	14101	1	16位	停机设定	再次通电
	03h	H00-02	非标号	-	0~0xFFFFFFFF	0	1	32位	-	-
	05h	H00-04	编码器版本号	-	0~65535	0	0.1	16位	-	-
	06h	H00-05	总线电机编号	-	0~65535	0	1	16位	-	-
	07h	H00-06	FPGA 非标号	-	0~65535	0	1	16位	-	-
	08h	H00-07	STO 版本号	-	0~65535	0	1	16位	-	-
	09h	H00-08	总线编码器类型	-	0~65535	0	1	16位	停机设定	再次通电
2001h/H01 驱动器参数										
2001	01h	H01-00	MCU 软件版本号	-	0~65535	0	0.1	16位	-	-
	02h	H01-01	FPGA 软件版本	-	0~65535	0	0.1	16位	-	-

参数组			名称	选项说明	设定范围	出厂值	最小单位	宽度	更改方式	生效方式
十六进制		十进制								
组别	索引码	参数								
2001	0Bh	H01-10	驱动器系列号	2: 1R6 3: S2R8 5: S5R5 60005: S6R6 6: S7R6 7: S012 10001: T3R5 10002: T5R4 10003: T8R4 10004: T012 10005: T017 10006: T021 10007: T026	0~65535	3	1	16 位	停机设定	再次通电
	0Ch	H01-11	逆变电压等级	-	0~65535	220	1V	16 位	-	-
	0Dh	H01-12	驱动器额定功率	-	0~1073741824	40	0.01kw	32 位	-	-
	0Fh	H01-14	驱动器最大输出功率	-	0~1073741824	40	0.01kw	32 位	-	-
	11h	H01-16	驱动器额定输出电流	-	0~1073741824	280	0.01A	32 位	-	-
	13h	H01-18	驱动器最大输出电流	-	0~1073741824	1010	0.01A	32 位	-	-
	29h	H01-40	直流母线过压保护点	-	0~2000	420	1V	16 位	-	-
2002h/H02 基本控制参数										
2002	01h	H02-00	控制模式选择	0: 速度模式 1: 位置模式 2: 转矩模式 9: EtherCAT 模式	0~9	9	1	16 位	停机设定	立即生效

参数组			名称	选项说明	设定范围	出厂值	最小单位	宽度	更改方式	生效方式
十六进制		十进制								
组别	索引码	参数								
2002	02h	H02-01	绝对值系统选择	0: 增量模式 1: 绝对位置线性模式 2: 绝对位置旋转模式 3: 绝对位置线性模式, 无编码器溢出报警 4: 绝对位置单圈模式	0~4	0	1	16位	停机设定	再次通电
	03h	H02-02	旋转方向选择	0: 以 CCW 方向为正转方向 1: 以 CW 方向为正转方向	0~1	0	1	16位	停机设定	再次通电
	06h	H02-05	伺服使能 OFF 停机方式选择	-3: 零速停机, 保持 DB 状态 -2: 以 6084h/609Ah 斜波停机, 保持 DB 状态 -1: DB 停机, 保持 DB 状态 0: 自由停机, 保持自由运行状态 1: 以 6084h/609Ah 斜波停机, 保持自由运行状态	-3~1	-3	1	16位	停机设定	立即生效



参数组			名称	选项说明	设定范围	出厂值	最小单位	宽度	更改方式	生效方式
十六进制		十进制								
组别	索引码	参数								
2002	07h	H02-06	故障 NO.2 停机方式选择	-5: 零速停机, 保持 DB 状态 -4: 急转矩停机, 保持 DB 状态 -3: 以 6084h 斜波停机, 保持 DB 状态 -2: 以 6084h/609Ah 斜波停机, 保持 DB 态 -1: DB 停机, 保持 DB 态 0: 自由停机, 保持自由运行状态 1: 以 6084h/609Ah 斜波停机, 保持自由运行状态 2: 以 6084h 斜波停机, 保持自由运行状态 3: 急转矩停机, 保持自由运行状态	-5~3	1	1	16 位	停机设定	立即生效

参数组			名称	选项说明	设定范围	出厂值	最小单位	宽度	更改方式	生效方式
十六进制		十进制								
组别	索引码	参数								
2002	08h	H02-07	超程停机方式选择	0: 自由停机, 保持自由运行状态 1: 零速停机, 位置保持锁定状态 2: 零速停机, 保持自由运行状态 3: 以6084h/609Ah 斜坡停机, 保持自由运行状态 4: 以6084h/609Ah 斜坡停机, 保持位置锁定状态 5: DB 停机, 保持自由运行状态 6: DB 停机, 保持DB 状态 7: 不响应超程, 仅显示警告	0~7	1	1	16 位	停机设定	立即生效
	09h	H02-08	故障 NO.1 停机方式选择	0: 自由停车, 保持自由运行状态 1: DB 停车, 保持自由运行状态 2: DB 停车, 保持DB 状态	0~2	2	1	16 位	停机设定	立即生效

参数组			名称	选项说明	设定范围	出厂值	最小单位	宽度	更改方式	生效方式
十六进制		十进制								
组别	索引码	参数								
2002	0Ah	H02-09	抱闸输出 ON 至指令接收延时	-	0~500	250	1ms	16 位	运行设定	立即生效
	0Bh	H02-10	抱闸输出 OFF 至电机不通电延时	-	50~1000	150	1ms	16 位	运行设定	立即生效
	0Ch	H02-11	旋转状态, 抱闸输出 OFF 时转速阈值	-	20~3000	30	1rpm	16 位	运行设定	立即生效
	0Dh	H02-12	旋转状态, 伺服使能 OFF 至抱闸输出 OFF 延时	-	1~1000	500	1ms	16 位	运行设定	立即生效
	10h	H02-15	LED 警告显示选择	0: 立即输出警告信息 1: 不输出警告信息	0~1	0	1	16 位	运行设定	立即生效
	11h	H02-16	内置抱闸使能开关	0- 禁止 1- 使能	0~1	1	1	16 位	运行设定	立即生效
	16h	H02-21	驱动器允许的泄放电阻最小值	-	1~1000	40	1Ω	16 位	-	-
	17h	H02-22	内置制动电阻功率	-	0~65535	0	1W	16 位	-	-
	18h	H02-23	内置制动电阻阻值	-	0~65535	0	1Ω	16 位	-	-
	19h	H02-24	电阻散热系数	-	10~100	30	1%	16 位	运行设定	立即生效

参数组			名称	选项说明	设定范围	出厂值	最小单位	宽度	更改方式	生效方式
十六进制		十进制								
组别	索引码	参数								
2002	1Ah	H02-25	制动电阻设置	0: 使用内置制动电阻 1: 外置电阻, 自然冷却 2: 外置电阻, 强制风冷 3: 仅靠电容吸收	0~3	3	1	16位	运行设定	立即生效
	1Bh	H02-26	外置制动电阻功率	-	1~65535	40	1kw	16位	运行设定	立即生效
	1Ch	H02-27	外置制动电阻阻值	-	1~1000	50	1Ω	16位	运行设定	立即生效
	1Fh	H02-30	用户密码	-	0~65535	0	1	16位	运行设定	立即生效
	20h	H02-31	系统参数初始化	0: 无操作 1: 恢复出厂设定值 2: 清除故障记录	0~2	0	1	16位	停机设定	立即生效
	21h	H02-32	H0B 组功能码选择	-	0~99	50	1	16位	运行设定	立即生效
	24h	H02-35	面板数据刷新频率	-	0~20	0	1HZ	16位	运行设定	立即生效
	2Ah	H02-41	厂家密码	-	0~65535	0	1	16位	运行设定	立即生效
2003h/H03 端子输入参数										
2003	03h	H03-02	DI1 端子功能选择	0: 无定义 1: 伺服使能 2: 故障复位 14: 正向超程开关 15: 反向超程开关 31: 原点开关 34: 紧急停机 38: 探针 1 39: 探针 2	0~65535	14	1	16位	运行设定	立即生效
	04h	H03-03	DI1 端子逻辑选择	0: 常开 1: 常闭	0~1	0	1	16位	运行设定	立即生效

参数组			名称	选项说明	设定范围	出厂值	最小单位	宽度	更改方式	生效方式
十六进制		十进制								
组别	索引码	参数								
2003	05h	H03-04	DI2 端子功能选择	0~39 参考 H03-02 选项说明	0~65535	15	1	16 位	运行设定	立即生效
	06h	H03-05	DI2 端子逻辑选择	0~1 参考 H03-03 选项说明	0~1	0	1	16 位	运行设定	立即生效
	07h	H03-06	DI3 端子功能选择	0~39 参考 H03-02 选项说明	0~65535	31	1	16 位	运行设定	立即生效
	08h	H03-07	DI3 端子逻辑选择	0~1 参考 H03-03 选项说明	0~1	0	1	16 位	运行设定	立即生效
	09h	H03-08	DI4 端子功能选择	0~39 参考 H03-02 选项说明	0~65535	39	1	16 位	运行设定	立即生效
	0Ah	H03-09	DI4 端子逻辑选择	0~1 参考 H03-03 选项说明	0~1	0	1	16 位	运行设定	立即生效
	0Bh	H03-10	DI5 端子功能选择	0~39 参考 H03-02 选项说明	0~65535	38	1	16 位	运行设定	立即生效
	0Ch	H03-11	DI5 端子逻辑选择	0~1 参考 H03-03 选项说明	0~1	0	1	16 位	运行设定	立即生效
	3Dh	H03-60	DI1 端子滤波时间	-	0~50000	50	0.01ms	16 位	运行设定	立即生效
	3Eh	H03-61	DI2 端子滤波时间	-	0~50000	50	0.01ms	16 位	运行设定	立即生效
	3Fh	H03-62	DI3 端子滤波时间	-	0~50000	50	0.01ms	16 位	运行设定	立即生效
	40h	H03-63	DI4 端子滤波时间	-	0~50000	50	0.01ms	16 位	运行设定	立即生效
	41h	H03-64	DI5 端子滤波时间	-	0~50000	50	0.01ms	16 位	运行设定	立即生效

参数组			名称	选项说明	设定范围	出厂值	最小单位	宽度	更改方式	生效方式
十六进制		十进制								
组别	索引码	参数								
2004h/H04 端子输出参数										
2004	01h	H04-00	DO1 端子功能选择	0: 无定义 1: 伺服准备好 2: 电机旋转 9: 抱闸输出 10: 警告 11: 故障 25: 比较输出 32: STO EDM	0~32	1	1	16 位	运行设定	立即生效
	02h	H04-01	DO1 端子逻辑选择	0: 常开 1: 常闭	0~1	0	1	16 位	运行设定	立即生效
	03h	H04-02	DO2 端子功能选择	0~32 请参考 H04-00 选项说明	0~32	11	1	16 位	运行设定	立即生效
	04h	H04-03	DO2 端子逻辑选择	0~1 请参考 H04-01 选项说明	0~1	0	1	16 位	运行设定	立即生效
	05h	H04-04	DO3 端子功能选择	0~32 请参考 H04-00 选项说明	0~32	9	1	16 位	运行设定	立即生效
	06h	H04-05	DO3 端子逻辑选择	0~1 请参考 H04-01 选项说明	0~1	0	1	16 位	运行设定	立即生效
2005h/H05 位置控制参数										
2005	05h	H05-04	一阶低通滤波时间常数	-	0~65535	0	0.1ms	16 位	停机设定	立即生效
	06h	H05-05	平均值滤波时间常数 1	-	0~1280	0	0.1ms	16 位	停机设定	立即生效
	07h	H05-06	平均值滤波时间常数 2	-	0~1280	0	0.1ms	16 位	停机设定	立即生效

参数组			名称	选项说明	设定范围	出厂值	最小单位	宽度	更改方式	生效方式
十六进制		十进制								
组别	索引码	参数								
2005	14h	H05-19	速度前馈控制选择	0: 无速度前馈 1: 内部速度前馈 2: 将 60B1 用作速度前馈 3: 零相位控制	0~3	1	1	16 位	停机设定	立即生效
	24h	H05-35	限定查找原点的时间	-	0~65535	50000	0.1s	16 位	运行设定	立即生效
	33h	H05-50	绝对位置旋转模式机械齿轮比分子	-	1~65535	1	1	16 位	停机设定	立即生效
	34h	H05-51	绝对位置旋转模式机械齿轮比分母	-	1~65535	1	1	16 位	停机设定	立即生效
	35h	H05-52	绝对位置旋转模式负载旋转一圈的脉冲数 (低 32 位)	-	0~4294967295	0	1p	32 位	停机设定	立即生效
	37h	H05-54	绝对位置旋转模式负载旋转一圈的脉冲数 (高 32 位)	-	0~4294967295	0	1p	32 位	停机设定	立即生效
2006h/H06 速度控制参数										
2006	04h	H06-03	速度指令	-	-6000~6000	200	1rpm	16 位	运行设定	立即生效
	06h	H06-05	速度指令加速斜坡时间	-	0~65535	0	1rpm	16 位	运行设定	立即生效
	07h	H06-06	速度指令减速斜坡时间	-	0~65535	0	1rpm	16 位	运行设定	立即生效

参数组			名称	选项说明	设定范围	出厂值	最小单位	宽度	更改方式	生效方式
十六进制		十进制								
组别	索引码	参数								
2006	09h	H06-08	速度正向限制	-	0~6000	6000	1rpm	16位	运行设定	立即生效
	0Ah	H06-09	速度反向限制	-	0~6000	6000	1rpm	16位	运行设定	立即生效
	0Bh	H06-10	急停减速度的单位	0:1 倍 1:10 倍 2:100 倍	0~2	0	1	16位	停机设定	立即生效
	0Ch	H06-11	转矩前馈控制选择	0: 无转矩前馈 1: 内部转矩前馈 2: 将 60B2 用作外部转矩前馈	0~2	1	1	16位	运行设定	立即生效
	0Dh	H06-12	点动速度加速斜坡时间	-	0~65535	10	1ms	16位	运行设定	立即生效
	0Eh	H06-13	速度前馈平滑滤波	-	0~2000	0	1	16位	运行设定	立即生效
	11h	H06-16	电机旋转速度阈值	-	0~1000	20	1rpm	16位	运行设定	立即生效
	1Dh	H06-28	齿槽转矩补偿使能	0: 不使能 1: 使能	0~1	1	1	16位	运行设定	立即生效
2007h/H07 转矩控制参数										
2007	04h	H07-03	转矩指令的键盘设定值	-	-3000~3000	0	0.1%	16位	运行设定	立即生效
	06h	H07-05	转矩指令滤波时间常数 1	-	0~3000	79	0.01ms	16位	运行设定	立即生效
	07h	H07-06	转矩指令滤波时间常数 2	-	0~3000	79	0.01ms	16位	运行设定	立即生效
	0Ah	H07-09	正转内部转矩限制值	-	0~3000	3000	0.1%	16位	运行设定	立即生效
	0Bh	H07-10	反转内部转矩限制值	-	0~3000	3000	0.1%	16位	运行设定	立即生效



参数组			名称	选项说明	设定范围	出厂值	最小单位	宽度	更改方式	生效方式
十六进制		十进制								
组别	索引码	参数								
2007	10h	H07-15	急停转矩	-	0~3000	1000	0.1%	16位	运行设定	立即生效
	12h	H08-17	零相位延迟时间		0~40	0	1ms	16位	运行设定	立即生效
	14h	H07-19	转矩控制内部速度限制值	-	0~6000	3000	1rpm	16位	运行设定	立即生效
	15h	H07-20	转矩控制内部速度负向限制值	-	0~6000	3000	1rpm	16位	运行设定	立即生效
	16h	H07-21	转矩到达基准值	-	0~3000	0	0.1%	16位	运行设定	立即生效
	17h	H07-22	转矩到达DO信号开启时输出转矩值	-	0~3000	200	0.1%	16位	运行设定	立即生效
	18h	H07-23	转矩到达DO信号关闭时输出转矩值	-	0~3000	100	0.1%	16位	运行设定	立即生效
	25h	H07-36	低通滤波器2时间常数	-	0~10000	0	0.01ms	16位	运行设定	立即生效
	26h	H07-37	转矩指令滤波器选择	0: 一阶滤波器 1: 双二阶滤波器	0~1	0	1	16位	运行设定	立即生效
27h	H07-38	双二阶滤波器衰减比率	-	0~50	16	1	16位	停机设定	立即生效	
2008h/H08 增益类参数										
2008	01h	H08-00	速度环增益	-	1~20000	400	0.1	16位	运行设定	立即生效
	02h	H08-01	速度环积分时间常数	-	15~51200	1989	0.01ms	16位	运行设定	立即生效

参数组			名称	选项说明	设定范围	出厂值	最小单位	宽度	更改方式	生效方式
十六进制		十进制								
组别	索引码	参数								
2008	03h	H08-02	位置环增益	-	1~20000	640	0.1Hz	16位	运行设定	立即生效
	04h	H08-03	第二速度环增益	-	1~20000	750	0.1Hz	16位	运行设定	立即生效
	05h	H08-04	第二速度环积分时间常数	-	15~51200	1061	0.01ms	16位	运行设定	立即生效
	06h	H08-05	第二位置环增益	-	1~20000	1200	0.1Hz	16位	运行设定	立即生效
	09h	H08-08	第二增益模式设置	0: 第一增益固定, 使用 60FE 的 bit26 进行 P/PI 切换 1: 第一增益和第二增益切换有效, 切换条件为 H0809	0~1	1	1	16位	运行设定	立即生效
	0Ah	H08-09	增益切换条件选择	0: 第一增益固定 (PS) 1: 60FE bit28 切换 2: 转矩指令大 (PS) 3: 速度指令大 (PS) 4: 速度指令变化率大 (PS) 5: 速度指令高低速阈值 (PS) 6: 位置偏差大 (P) 7: 有位置指令 (P) 8: 定位未完成 (P) 9: 实际速度 (P) 10: 有位置指令 + 实际速度 (P)	0~10	0	1	16位	运行设定	立即生效
	0Bh	H08-10	增益切换延迟时间	-	0~10000	50	0.1ms	16位	运行设定	立即生效
	0Ch	H08-11	增益切换等级	-	0~20000	50	1	16位	运行设定	立即生效

参数组			名称	选项说明	设定范围	出厂值	最小单位	宽度	更改方式	生效方式
十六进制		十进制								
组别	索引码	参数								
2008	0Dh	H08-12	增益切换时滞	-	0~20000	30	1	16位	运行设定	立即生效
	0Eh	H08-13	位置增益切换时间	-	0~10000	30	0.1ms	16位	运行设定	立即生效
	10h	H08-15	负载转动惯量比	-	0~12000	100	0.01	16位	运行设定	立即生效
	12h	H08-17	零相位延迟时间	-	0~40	0	1ms	16位	运行设定	立即生效
	13h	H08-18	速度前馈滤波时间常数	-	0~6400	50	0.01ms	16位	运行设定	立即生效
	14h	H08-19	速度前馈增益	-	0~1000	0	0.1%	16位	运行设定	立即生效
	15h	H08-20	转矩前馈滤波时间常数	-	0~6400	50	0.01ms	16位	运行设定	立即生效
	16h	H08-21	转矩前馈增益	-	0~3000	0	0.1%	16位	运行设定	立即生效
	17h	H08-22	速度反馈滤波选项	0: 禁止速度反馈平均滤波 1: 速度反馈 2 次平均滤波 2: 速度反馈 4 次平均滤波 3: 速度反馈 8 次平均滤波 4: 速度反馈 16 次平均滤波	0~4	0	1	16位	停机设定	立即生效
	18h	H08-23	速度反馈低通滤波截止频率		100~4000	4000	1HZ	16位	运行设定	立即生效
	19h	H08-24	伪微分前馈控制系数		0~1000	1000	0.1%	16位	运行设定	立即生效
1Ch	H08-27	速度观测器截止频率	-	10~2000	170	1Hz	16位	运行设定	立即生效	

参数组			名称	选项说明	设定范围	出厂值	最小单位	宽度	更改方式	生效方式
十六进制		十进制								
组别	索引码	参数								
2008	1Dh	H08-28	速度观测器惯量修正系数	-	10~10000	100	0.01%	16位	运行设定	立即生效
	1Eh	H08-29	速度观测器滤波时间	-	2~2000	80	0.01ms	16位	运行设定	立即生效
	1Fh	H08-30	扰动补偿时间	-	2~10000	20	0.01ms	16位	运行设定	立即生效
	20h	H08-31	扰动截止频率	-	10~1700	600	1Hz	16位	运行设定	立即生效
	21h	H08-32	扰动补偿增益	-	0~100	0	1%	16位	运行设定	立即生效
	22h	H08-33	扰动观测器惯量修正系数	-	1~10000	100	0.01%	16位	运行设定	立即生效
	29h	H08-40	速度观测器使能	0-禁止 1-使能	0~1	0	1	16位	运行设定	立即生效
	2Bh	H08-42	模型控制使能	0-禁止 1-使能	0~1	0	1	16位	运行设定	立即生效
	2Ch	H08-43	模型增益	-	0~20000	400	0.1	16位	运行设定	立即生效
	2Fh	H08-46	前馈值	-	0~1024	950	0.1	16位	运行设定	立即生效
	36h	H08-53	中低频抑制抖动频率 3	-	0~300	0	0.1Hz	16位	运行设定	立即生效
	37h	H08-54	中低频抖动抑制补偿 3	-	0~200	0	1%	16位	运行设定	立即生效
	39h	H08-56	中低频抖动抑制调相 3	-	0~600	100	1%	16位	运行设定	立即生效
	3Ch	H08-59	中低频抑制抖动频率 4	-	0~300	0	0.1Hz	16位	运行设定	立即生效

参数组			名称	选项说明	设定范围	出厂值	最小单位	宽度	更改方式	生效方式
十六进制		十进制								
组别	索引码	参数								
2008	3Dh	H08-60	中低频抖动抑制补偿 4	-	0~200	0	1%	16 位	运行设定	立即生效
	3Eh	H08-61	中低频抖动抑制调相 4	-	0~600	100	1%	16 位	运行设定	立即生效
	3Fh	H08-62	位置环积分时间常数	-	15~51200	51200	0.01	16 位	运行设定	立即生效
	40h	H08-63	第 2 位置环积分时间常数	-	15~51200	51200	0.01	16 位	运行设定	立即生效
	41h	H08-64	速度观测反馈来源	0: 禁止 1: 使能	0~1	0	1	16 位	运行设定	立即生效
2009h/H09 自调整参数										
2009	01h	H09-00	自调整模式选择	0- 参数自调整无效, 手动调节增益参数 1- 参数自调整模式 2- 定位模式 3- 插补模式 + 惯量辨识 4- 普通模式 + 惯量辨识 6- 快速定位模式 + 惯量辨识	0~7	0	1	16 位	运行设定	立即生效
	02h	H09-01	刚性等级选择	-	0~41	15	1	16 位	运行设定	立即生效

参数组			名称	选项说明	设定范围	出厂值	最小单位	宽度	更改方式	生效方式
十六进制		十进制								
组别	索引码	参数								
2009	03h	H09-02	自适应陷波器模式选择	0: 自适应滤波器不再更新; 1: 一个自适应滤波器有效 (第3组陷波器) 2: 两个自适应滤波器有效 (第3组和第4组陷波器) 3: 仅测试共振点在 H0924 显示 4: 清除自适应陷波器, 恢复第3组和第4组陷波器的值到出厂状态	0~4	0	1	16位	运行设定	立即生效
	04h	H09-03	在线惯量辨识模式	0: 关闭在线辨识 1: 开启在线辨识, 缓慢变化 2: 开启在线辨识, 一般变化 3: 开启在线辨识, 快速变化	0~3	0	1	16位	运行设定	立即生效
	06h	H09-05	离线惯量辨识模式	0: 双向 1: 单向	0~1	0	1	16位	停机设定	立即生效
	07h	H09-06	惯量辨识最大速度	-	100~1000	500	1rpm	16位	停机设定	立即生效
	08h	H09-07	惯量辨识时加速至最大速度时间常数	-	20~800	125	1ms	16位	停机设定	立即生效
	09h	H09-08	单次惯量辨识完成后等待时间	-	50~10000	800	1ms	16位	停机设定	立即生效
	0Ah	H09-09	完成单次惯量辨识电机转动圈数	-	0~65535	0	0.01	16位	-	-

参数组			名称	选项说明	设定范围	出厂值	最小单位	宽度	更改方式	生效方式
十六进制		十进制								
组别	索引码	参数								
2009	0Ch	H09-11	振动阈值设定	-	0~1000	0	0.1%	16位	运行设定	立即生效
	0Dh	H09-12	第1组陷波器频率	-	50~4000	4000	1HZ	16位	运行设定	立即生效
	0Eh	H09-13	第1组陷波器宽度等级	-	0~20	2	1	16位	运行设定	立即生效
	0Fh	H09-14	第1组陷波器深度等级	-	0~99	0	1	16位	运行设定	立即生效
	10h	H09-15	第2组陷波器频率	-	50~4000	4000	1HZ	16位	运行设定	立即生效
	11h	H09-16	第2组陷波器宽度等级	-	0~20	2	1	16位	运行设定	立即生效
	12h	H09-17	第2组陷波器深度等级	-	0~99	0	1	16位	运行设定	立即生效
	13h	H09-18	第3组陷波器频率	-	50~4000	4000	1HZ	16位	运行设定	立即生效
	14h	H09-19	第3组陷波器宽度等级	-	0~20	2	1	16位	运行设定	立即生效
	15h	H09-20	第3组陷波器深度等级	-	0~99	0	1	16位	运行设定	立即生效
	16h	H09-21	第4组陷波器频率	-	50~4000	4000	1HZ	16位	运行设定	立即生效
	17h	H09-22	第4组陷波器宽度等级	-	0~20	2	1	16位	运行设定	立即生效
	18h	H09-23	第4组陷波器深度等级	-	0~99	0	1	16位	运行设定	立即生效
19h	H09-24	共振频率辨识结果	-	0~2000	0	1HZ	16位	-	-	

参数组			名称	选项说明	设定范围	出厂值	最小单位	宽度	更改方式	生效方式
十六进制		十进制								
组别	索引码	参数								
2009	21h	H09-32	重力补偿值	-	-1000~1000	0	0.1%	16位	运行设定	立即生效
	22h	H09-33	正向摩擦力补偿值	-	-1000~1000	0	0.1%	16位	运行设定	立即生效
	23h	H09-34	反向摩擦力补偿值	-	-1000~1000	0	0.1%	16位	运行设定	立即生效
	24h	H09-35	摩擦补偿速度	-	10~300	20	0.1	16位	运行设定	立即生效
	25h	H09-36	摩擦补偿速度选择	0x00- 慢速模式 + 速度指令 0x01- 慢速模式 + 模型速度 0x02- 慢速模式 + 速度反馈 0x10- 快速模式 + 速度指令 0x11- 快速模式 + 模型速度 0x12- 快速模式 + 速度反馈	0~0x12	0	1	16位	运行设定	立即生效
	26h	H09-37	振动监测时间	-	0~65535	1200	1	16	运行设定	立即生效
	27h	H09-38	末端低频共振抑制1频率	-	1~1000	1000	0.1HZ	16位	运行设定	立即生效
	28h	H09-39	末端低频抑制1设定	-	0~3	2	1	16位	停机设定	立即生效
	2Ah	H09-41	第5组陷波器频率	-	50~8000	5000	1Hz	16位	运行设定	立即生效
	2Bh	H09-42	第5组陷波器宽度等级	-	0~20	2	1	16位	停机设定	立即生效
2Ch	H09-43	第5组陷波器深度等级	-	0~99	0	1	16位	停机设定	立即生效	



参数组			名称	选项说明	设定范围	出厂值	最小单位	宽度	更改方式	生效方式
十六进制		十进制								
组别	索引码	参数								
2009	2Dh	H09-44	末端低频抑制 2 频率	-	0~2000	0	0.01	16 位	运行设定	立即生效
	2Eh	H09-45	末端低频抑制 2 响应	-	1~1000	100	0.01	16 位	运行设定	立即生效
	30h	H09-47	末端低频抑制 2 宽度	-	0~200	100	0.01	16 位	运行设定	立即生效
	32h	H09-49	末端低频抑制 3 频率	-	0~2000	0	0.01	16 位	运行设定	立即生效
	33h	H09-50	末端低频抑制 3 响应	-	1~1000	100	0.01	16 位	运行设定	立即生效
	35h	H09-52	末端低频抑制 3 宽度	-	0~200	100	0.01	16 位	运行设定	立即生效
	39h	H09-56	Stune 模式设置	-	0~4	4	1	16 位	运行设定	立即生效
	3Ah	H09-57	Stune 共振抑制切换频率	-	0~1500	850	1Hz	16 位	运行设定	立即生效
	3Bh	H09-58	Stune 共振抑制复位使能	0-Disable 1-Enable	0~1	0	1	16 位	运行设定	立即生效
200Ah/H0A 故障与保护参数										
200A	01h	H0A-00	电源输入缺相保护选择	0- 开启缺相保护 1- 屏蔽缺相保护 注：共母线接线方式时，请将 200A-01h 设为 1，否则上电后驱动器不能进入 rdy 状态。	0~1	0	1	16 位	运行设定	立即生效

参数组			名称	选项说明	设定范围	出厂值	最小单位	宽度	更改方式	生效方式
十六进制		十进制								
组别	索引码	参数								
200A	02h	H0A-01	绝对位置限制设置	0: 不使能绝对位置限制 1: 使能绝对位置限制 2: 原点回零后使能绝对位置限制	0~2	0	1	16位	停机设定	立即生效
	05h	H0A-04	电机过载保护增益	-	50~300	100	1	16位	停机设定	立即生效
	09h	H0A-08	过速故障阈值	-	0~10000	0	1rpm	16位	运行设定	立即生效
	0Dh	H0A-12	飞车保护功能使能	0: 不作飞车保护 1: 开启飞车保护	0~1	1	1	16位	运行设定	立即生效
	13h	H0A-18	IGBT 过热温度阈值	-	120~175	135	1degC	16位	运行设定	立即生效
	14h	H0A-19	探针 1 滤波时间常数	-	0~630	200	0.01us	16位	运行设定	立即生效
	15h	H0A-20	探针 2 滤波时间常数	-	0~630	200	0.01us	16位	运行设定	立即生效
	18h	H0A-23	TZ 信号滤波时间	-	0~31	15	125ns	16位	停机设定	再次通电
	1Ah	H0A-25	速度反馈显示值滤波时间常数	-	0~5000	50	1ms	16位	停机设定	立即生效
18h	H0A-26	电机过载屏蔽使能	0: 开放电机过载 1: 屏蔽电机过载警告 (E909.0) 和故障 (E620.0)	0~1	0	1	16位	停机设定	立即生效	

参数组			名称	选项说明	设定范围	出厂值	最小单位	宽度	更改方式	生效方式
十六进制		十进制								
组别	索引码	参数								
200A	1Ch	H0A-27	电机旋转DO速度滤波时间	-	0~5000	50	1ms	16位	运行设定	立即生效
	21h	H0A-32	堵转过温保护时间窗口	-	10~65535	200	1ms	16位	运行设定	立即生效
	22h	H0A-33	堵转过温保护使能	0: 屏蔽 1: 使能	0~1	1	1	16位	运行设定	立即生效
	25h	H0A-36	编码器多圈溢出故障屏蔽	0: 不屏蔽 1: 屏蔽	0~1	0	1	16位	运行设定	立即生效
	29h	H0A-40	超程补偿开关	0: 补偿开启 1: 补偿禁止	0~1	0	1	16位	停机设定	立即生效
	32h	H0A-49	泄放过温点	-	100~175	115	1degC	16位	运行设定	立即生效
	33h	H0A-50	编码器通讯容错阈值	-	0~31	3	1	16位	运行设定	立即生效
	34h	H0A-51	缺相检测滤波次数	-	3~36	20	55ms	16位	运行设定	立即生效
	35h	H0A-52	编码器温度保护阈值	-	0~175	0	1degC	16位	运行设定	立即生效
	38h	H0A-55	飞车电流判断阈值	-	1000~4000	2000	0.1%	16位	运行设定	立即生效
	3Ah	H0A-57	飞车速度判断阈值	-	1~1000	50	1rpm	16位	运行设定	立即生效
	3Bh	H0A-58	飞车速度滤波时间	-	1~1000	20	0.1ms	16位	运行设定	再次通电
3Ch	H0A-59	飞车保护检出时间	-	10~1000	30	1ms	16位	运行设定	立即生效	

参数组			名称	选项说明	设定范围	出厂值	最小单位	宽度	更改方式	生效方式
十六进制		十进制								
组别	索引码	参数								
200Bh/H0B 监控参数										
200B	01h	H0B-00	速度反馈	-	-32767~32767	0	1rpm	16位	-	-
	02h	H0B-01	速度指令	-	-32767~32767	0	1rpm	16位	-	-
	03h	H0B-02	内部转矩指令	-	-3000~3000	0	0.1%	16位	-	-
	04h	H0B-03	输入信号(DI信号)监视	-	0~0x00FFFFFF	0	1	32位	-	-
	06h	H0B-05	输出信号(DO信号)监视	-	0~0xFFFF	0	1	16位	-	-
	08h	H0B-07	绝对位置计数器	-	-2147483648~2147483647	0	1p	32位	-	-
	0Ah	H0B-09	机械角度	-	0~3600	0	0.1°	16位	-	-
	0Bh	H0B-10	电气角度	-	0~3600	0	0.1°	16位	-	-
	0Dh	H0B-12	平均负载率	-	0~65535	0	0.1%	16位	-	-
	10h	H0B-15	位置随动偏差(编码器单位)	-	-2147483648~2147483647	0	1p	32位	-	-
	12h	H0B-17	反馈脉冲计数器	-	-2147483648~2147483647	0	1p	32位	-	-
	14h	H0B-19	总上电时间	-	0~4294967295	0	0.1s	32位	-	-
	19h	H0B-24	相电流有效值	-	0~65535	0	0.01A	32位	-	-
1Bh	H0B-26	母线电压值	-	0~65535	0	0.1V	16位	-	-	
1Ch	H0B-27	模块温度值	-	0~65535	0	1°C	16位	-	-	

参数组			名称	选项说明	设定范围	出厂值	最小单位	宽度	更改方式	生效方式
十六进制		十进制								
组别	索引码	参数								
200B	1Dh	H0B-28	FPGA 给出绝对编码器故障信息	-	0~0xFFFF	0	1	16 位	-	-
	1Eh	H0B-29	FPGA 给出的轴状态信息	-	0~0xFFFF	0	1	16 位	-	-
	1Fh	H0B-30	FPGA 给出的轴故障信息	-	0~0xFFFF	0	1	16 位	-	-
	20h	H0B-31	编码内部故障信息	-	0~0xFFFF	0	1	16 位	-	-
	22h	H0B-33	故障记录	-	0~9	0	1	16 位	运行设定	立即生效
	23h	H0B-34	所选次数故障码	-	0~0xFFFF	0	1	16 位	-	-
	24h	H0B-35	所选故障时间戳	-	0~4294967295	0	0.1s	32 位	-	-
	26h	H0B-37	所选故障时电机转速	-	-9999~9999	0	1rpm	16 位	-	-
	27h	H0B-38	所选故障时电机 U 相电流	-	-32768~32767	0	0.01A	16 位	-	-
	28h	H0B-39	所选故障时电机 V 相电流	-	-32768~32767	0	0.01A	16 位	-	-
	29h	H0B-40	所选故障时母线电压	-	0~65535	0	0.1V	16 位	-	-
	2Ah	H0B-41	所选故障时输入端子状态	-	0~0x00FFFFFF	0	1	32 位	-	-
2Ch	H0B-43	所选故障时输出端子状态	-	0~0xFFFF	0	1	16 位	-	-	

参数组			名称	选项说明	设定范围	出厂值	最小单位	宽度	更改方式	生效方式
十六进制		十进制								
组别	索引码	参数								
200B	2Eh	H0B-45	内部故障码	-	0~0xFFFF	0	1	16位	-	-
	2Fh	H0B-46	所选故障时 FPGA 给出绝对编码器故障信息	-	0~0xFFFF	0	1	16位	-	-
	30h	H0B-47	所选故障时 FPGA 给出的系统状态信息	-	0~0xFFFF	0	1	16位	-	-
	31h	H0B-48	所选故障时 FPGA 给出的系统故障信息	-	0~0xFFFF	0	1	16位	-	-
	32h	H0B-49	所选故障时编码内部故障信息	-	0~0xFFFF	0	1	16位	-	-
	34h	H0B-51	所选故障时内部故障码	-	0~0xFFFF	0	1	16位	-	-
	36h	H0B-53	位置随动偏差 (指令单位)	-	-2147483648~2147483647	0	1p	32位	-	-
	38h	H0B-55	实际电机转速	-	-60000~60000	0	0.1rpm	32位	-	-
	3Ah	H0B-57	控制电母线电压	-	0~65535	0	0.1V	16位	-	-
	3Bh	H0B-58	机械绝对位置 (低32位)	-	0~4294967295	0	1p	32位	-	-
	3Dh	H0B-60	机械绝对位置 (高32位)	-	-2147483648~2147483647	0	1p	32位	-	-

参数组			名称	选项说明	设定范围	出厂值	最小单位	宽度	更改方式	生效方式
十六进制		十进制								
组别	索引码	参数								
200B	40h	H0B-63	NotRdy 状态	0: None 1: 控制电源异常 2: 缺相检测异常 3: 主回路电源检测异常	0~4	0	1	16位	-	-
	43h	H0B-66	编码器温度	-	-100~200	0	1degC	16位	-	-
	44h	H0B-67	泄放负载率	-	0~2000	0	0.1%	16位	-	-
	47h	H0B-70	绝对值编码器旋转圈数	-	0~65535	0	1	16位	-	-
	48h	H0B-71	绝对值编码器的1圈内位置	-	0~2147483647	0	1p	32位	-	-
	4Bh	H0B-74	FPGA给出的系统故障信息	-	0~0xFFFF	0	1	16位	-	-
	4Eh	H0B-77	编码器位置低32位	-	0~4294967295	0	1p	32位	-	-
	50h	H0B-79	编码器位置高32位	-	-2147483648~2147483647	0	1p	32位	-	-
	52h	H0B-81	旋转负载单圈位置低32位	-	0~4294967295	0	1p	32位	-	-
	54h	H0B-83	旋转负载单圈位置高32位	-	-2147483648~2147483647	0	1p	32位	-	-
	56h	H0B-85	旋转负载单圈位置(指令单位)	-	-2147483648~2147483647	0	1p	32位	-	-
5Bh	H0B-90	参数异常的功能码组号	-	0~0xFFFF	0	1	16位	-	-	

参数组			名称	选项说明	设定范围	出厂值	最小单位	宽度	更改方式	生效方式
十六进制		十进制								
组别	索引码	参数								
200B	5Ch	H0B-91	参数异常的功能码组内偏置	-	0~65535	0	1	16位	-	-
200Dh/H0D 辅助功能参数										
200D	01h	H0D-00	软件复位	0: 无操作 1: 使能复位	0~1	0	1	16位	停机设定	立即生效
	02h	H0D-01	故障复位	0: 无操作 1: 故障复位	0~1	0	1	16位	停机设定	立即生效
	04h	H0D-03	编码器初始角度辨识	0: 无操作 1: 使能	0~1	0	1	16位	停机设定	立即生效
	05h	H0D-04	编码器ROM区读写	0: 无操作 1: 写ROM区 2: 读ROM区	0~2	0	1	16位	停机设定	立即生效
	06h	H0D-05	紧急停机	0: 无操作 1: 紧急停机	0~1	0	1	16位	运行设定	立即生效
	0Ch	H0D-12	UV相电流平衡校正	0- 不使能 1- 使能	0~1	0	1	16位	运行设定	立即生效
	12h	H0D-17	DIDO强制输入输出使能开关	0- 无操作 1- 强制DI使能 DO不使能 2- 强制DI不使能 DO使能 3- 强制DIDO使能 4- EtherCAT强制DO使能	0~4	0	1	16位	运行设定	立即生效
	13h	H0D-18	DI强制输入设定值	-	0x00~0x1F	0	1	16位	运行设定	立即生效
	14h	H0D-19	DO强制输出设定值	-	0x00~0x07	0	1	16位	运行设定	立即生效
	15h	H0D-20	绝对编码器复位使能	0: 无操作 1: 故障 2: 复位故障和多圈数据	0~2	0	1	16位	停机设定	立即生效



参数组			名称	选项说明	设定范围	出厂值	最小单位	宽度	更改方式	生效方式
十六进制		十进制								
组别	索引码	参数								
200Eh/H0E 辅助功能参数										
200E	01h	H0E-00	节点地址	-	0~127	1	1	16 位	运行设定	立即生效
	02h	H0E-01	通信写入是否存EEPROM	0: 写功能码和对象字典时都不保存 EEPROM 1: 仅写功能码时保存 EEPROM 2: 仅写对象字典时保存 EEPROM 3: 写功能码和对象字典都保存 EEPROM	0~3	3	1	16 位	运行设定	立即生效
	15h	H0E-20	EtherCAT 从站站点正名	-	0~65535	0	1	16 位	-	-
	16h	H0E-21	EtherCAT 从站站点别名	-	0~65535	0	1	16 位	停机设定	立即生效
	17h	H0E-22	EtherCAT 允许的同步中断丢失次数	-	1~20	9	1	16 位	运行设定	立即生效
	19h	H0E-24	同步丢失次数	-	0~65535	0	1	16 位	-	-
	1Ah	H0E-25	单位时间 EtherCAT 端口 0 无效帧及错误最大值	-	0~0xFFFF	0	1	16 位	-	-
	1Bh	H0E-26	单位时间 EtherCAT 端口 1 无效帧及错误最大值	-	0~0xFFFF	0	1	16 位	-	-

参数组			名称	选项说明	设定范围	出厂值	最小单位	宽度	更改方式	生效方式
十六进制		十进制								
组别	索引码	参数								
200E	1Ch	H0E-27	单位时间EtherCAT端口转发错误最大值	-	0~0xFFFF	0	1	16位	-	-
	1Dh	H0E-28	单位时间EtherCAT数据帧处理单元错误最大值	-	0~0x0255	0	1	16位	-	-
	1Eh	H0E-29	单位时间EtherCAT端口0链接丢失最大值	-	0~0xFFFF	0	1	16位	-	-
	20h	H0E-31	EtherCAT同步模式设置	-	0~2	1	1	16位	停机设定	再次通电
	21h	H0E-32	EtherCAT同步误差阈值	-	100~4000	3000	1us	16位	停机设定	立即生效
	22h	H0E-33	EtherCAT状态机状态与端口连接状态	-	0~65535	0	1	16位	-	-
	23h	H0E-34	CSP 位置指令增量过大次数	-	0~7	1	1	16位	运行设定	立即生效
	25h	H0E-36	EtherCAT AL 增强链路使能	0- 不使能 1- 使能	0~1	0	1	16位	运行设定	再次通电
	26h	H0E-37	EtherCAT 复位 XML 使能	0- 不使能 1- 使能	0~1	0	1	16位	运行设定	再次通电

参数组			名称	选项说明	设定范围	出厂值	最小单位	宽度	更改方式	生效方式
十六进制		十进制								
组别	索引码	参数								
200E	51h	H0E-80	Modbus波特率	0: 300bps 1: 600bps 2: 1200bps 3: 2400bps 4: 4800bps 5: 9600bps 6: 19200bps 7: 38400bps 8: 57600bps 9: 115200bps	0~9	9	1	16位	运行设定	立即生效
	52h	H0E-81	Modbus数据格式	0: 无校验, 2个停止位 (8-N-2) 1: 偶校验, 1个停止位 (8-E-1) 2: 奇校验, 1个停止位 (8-O-1) 3: 无校验, 1个停止位 (8-N-1)	0~3	3	1	16位	运行设定	立即生效
	53h	H0E-82	Modbus应答延迟	-	0~20	0	1ms	16位	运行设定	立即生效
	54h	H0E-83	Modbus通讯超时时间	-	0~600	0	1ms	16位	运行设定	立即生效
	5Bh	H0E-90	Modbus版本号	-	0~65535	0	0.01	16位	-	-
	5Eh	H0E-93	EtherCAT COE 版本号	-	0~65535	0	0.01	16位	-	-
	61h	H0E-96	XML 版本号	-	0~65535	0	0.01	16位	-	-

## 对象组 6000h 分配一览

6000h 对象组包含所支持的子协议 DSP 402 相关对象。

索引 (hex)	子索引 (hex)	名称	访问	PDO 映射	数据 类型	单位	数据范围	出厂设定	更改 方式	生效 方式
603F	00	错误码	RO	TPDO	UINT16	-	-	-	-	-
6040	00	控制字	RW	RPDO	UINT16	-	0~0xFFFF	0	运行 设定	立即 生效
6041	00	状态字	RO	TPDO	UINT16	-	-	-	-	-
605A	00	快速停机方式 选择	RW	NO	INT16	-	0~0x07	0x02	运行 设定	停机 生效
605C	00	伺服 OFF 停 机方式选择	RW	NO	INT16	-	0xFFFD~ 0x01	0	运行 设定	停机 生效
605D	00	暂停停机方式 选择	RW	NO	INT16	-	0x01~0x03	0x01	运行 设定	停机 生效
605E	00	故障 No.2 停 机方式选择	RW	NO	INT16	-	0xFFFB ~0x03	0x02	运行 设定	停机 生效
6060	00	伺服模式选择	RW	RPDO	INT8	-	0~0x0A	0	运行 设定	立即 生效
6061	00	运行模式显示	RO	TPDO	INT8	-	-	-	-	-
6062	00	位置指令	RO	TPDO	INT32	指令 单位	-	-	-	-
6063	00	位置反馈	RO	TPDO	INT32	编码 器单 位	-	-	-	-
6064	00	位置反馈	RO	TPDO	INT32	指令 单位	-	-	-	-
6065	00	位置偏差过大 阈值	RW	RPDO	UINT32	指令 单位	0~0xFFFFFFFF	0x00300000	运行 设定	立即 生效
6066	00	位置偏差过大 时间窗口	RW	RPDO	UINT32	ms	0~0xFFFF	0	运行 设定	立即 生效
6067	00	位置到达阈值	RW	RPDO	UINT32	指令 单位	0~0xFFFFFFFF	0x000002DE	运行 设定	立即 生效
6068	00	位置到达窗口 时间	RW	RPDO	UINT16	ms	0~0xFFFF	0	运行 设定	立即 生效
606C	00	实际速度	RO	TPDO	INT32	指令 单位 /s	-	-	-	-

索引 (hex)	子索引 (hex)	名称	访问	PDO 映射	数据 类型	单位	数据范围	出厂设定	更改 方式	生效 方式
606D	00	速度到达阈值	RW	RPDO	UINT16	rpm	0~0xFFFF	0x0A	运行 设定	立即 生效
606E	00	速度到达窗口 时间	RW	RPDO	UINT16	ms	0~0xFFFF	0	运行 设定	立即 生效
606F	00	零速信号阈值	RW	RPDO	UINT16	rpm	0~0xFFFF	0x0A	运行 设定	立即 生效
6070	00	零速信号窗口 时间	RW	RPDO	UINT16	ms	0~0xFFFF	0	运行 设定	立即 生效
6071	00	目标转矩	RW	RPDO	INT16	0.1%	0xF448 ~0x0BB8	0	运行 设定	立即 生效
6072	00	最大转矩指令	RW	RPDO	UINT16	0.1%	0~0x0BB8	0x0BB8	运行 设定	立即 生效
6074	00	转矩指令	RO	TPDO	INT16	0.1%	-	0	-	-
6077	00	实际转矩	RO	TPDO	INT16	0.1%	-	0	-	-
607A	00	目标位置	RW	RPDO	INT32	指令 单位	0x80000000~ 0x7FFFFFFF	0	运行 设定	立即 生效
607C	00	原点偏移量	RW	RPDO	INT32	指令 单位	0x80000000~ 0x7FFFFFFF	0	运行 设定	立即 生效
607D	软件绝对位置限制									
	00	子索引个数	RO	NO	UINT8	-	-	0x02	-	-
	01	最小位置限制	RW	RPDO	INT32	指令 单位	0x80000000~ 0x7FFFFFFF	0x80000000	运行 设定	立即 生效
	02	最大位置限制	RW	RPDO	INT32	指令 单位	0x80000000~ 0x7FFFFFFF	0x7FFFFFFF	运行 设定	立即 生效
607E	00	指令极性	RW	RPDO	UINT8	-	0~0xFF	0	运行 设定	立即 生效
607F	00	最大速度	RW	RPDO	UINT32	指令 单位 /s	0~0xFFFFFFFF	0x06400000	运行 设定	立即 生效
6081	00	轮廓运行速度	RW	RPDO	UINT32	用户 速度 单位	0~0xFFFFFFFF	0x001AAAAA	运行 设定	立即 生效
6083	00	轮廓加速度	RW	RPDO	UINT32	指令 单位 /s <sup>2</sup>	0~0xFFFFFFFF	0x0A6AAAAA	运行 设定	立即 生效

索引 (hex)	子索引 (hex)	名称	访问	PDO 映射	数据 类型	单位	数据范围	出厂设定	更改 方式	生效 方式
6084	00	轮廓减速度	RW	RPDO	UINT32	指令 单位 /s <sup>2</sup>	0~0xFFFFFFFF	0x0A6AAAAA	运行 设定	立即 生效
6085	00	快速减速度	RW	RPDO	UINT32	用户 加速度 单位	0~0xFFFFFFFF	0x7FFFFFFF	运行 设定	立即 生效
6086	00	运行曲线选择	RW	RPDO	INT16	-	0x8000~0x7FFF	0	运行 设定	立即 生效
6087	00	转矩斜坡	RW	RPDO	UINT32	0.1%/s	0~0xFFFFFFFF	0xFFFFFFFF	运行 设定	立即 生效
6091	齿轮比									
	00	子索引个数	RO	NO	UINT8	Uint8	-	0x02	-	-
	01	电机分辨率	RW	RPDO	UINT32	-	0~0xFFFFFFFF	1	运行 设定	立即 生效
	02	负载轴分辨率	RW	RPDO	UINT32	-	1~0xFFFFFFFF	1	运行 设定	立即 生效
6098	00	原点复归方法	RW	RPDO	INT8	-	-2~35	0x01	运行 设定	立即 生效
6099	回零速度									
	00	子索引个数	RO	NO	UINT8	-	-	0x02	-	-
	01	高速搜索减速度	RW	RPDO	UINT32	指令 单位 /s	0~0xFFFFFFFF	0x001AAAAAB	运行 设定	立即 生效
	02	搜索原点低速	RW	RPDO	UINT32	指令 单位 /s	0~ 0xFFFFFFFF	0x0002AAAB	运行 设定	立即 生效
609A	00	回零加速度	RW	RPDO	UINT32	指令 单位 /s <sup>2</sup>	0~0xFFFFFFFF	0x0A6AAAAA	运行 设定	立即 生效
60B0h	00	位置偏置	RW	RPDO	INT32	指令 单位	0x80000000~ 0x7FFFFFFF	0	运行 设定	立即 生效
60B1h	00	速度偏置	RW	RPDO	INT32	指令 单位 /s	0x80000000~ 0x7FFFFFFF	0	运行 设定	立即 生效
60B2h	00	转矩偏置	RW	RPDO	INT16	0.1%	0xF448 ~0x0BB8	0	运行 设定	立即 生效

索引 (hex)	子索引 (hex)	名称	访问	PDO 映射	数据 类型	单位	数据范围	出厂设定	更改 方式	生效 方式
60B8h	00	探针模式	RW	RPDO	UINT16	-	0~0xFFFF	0	运行 设定	立即 生效
60B9h	00	探针状态	RW	TPDO	UINT16	-	-	0	-	-
60BAh	00	探针 1 上升沿 位置值	RW	TPDO	INT32	指令 单位	-	0	-	-
60BBh	00	探针 1 下降沿 位置值	RW	TPDO	INT32	指令 单位	-	0	-	-
60BCh	00	探针 2 上升沿 位置值	RW	TPDO	INT32	指令 单位	-	0	-	-
60BDh	00	探针 2 下降沿 位置值	RW	TPDO	INT32	指令 单位	-	0	-	-
60C5h	0	最大加速度	RW	RPDO	UINT32	用户 加速度 单位	0~0xFFFFFFFF	0xFFFFFFFF	运行 设定	立即 生效
60C6h	0	最大减速度	RW	RPDO	UINT32	用户 加速度 单位	0~0xFFFFFFFF	0xFFFFFFFF	运行 设定	立即 生效
60D5h	0x00	探针 1 上升沿 计数值	RO	TPDO	UINT16	-	-	0	-	-
60D6h	0x00	探针 1 下降沿 计数值	RO	TPDO	UINT16	-	-	0	-	-
60D7h	0x00	探针 2 上升沿 计数值	RO	TPDO	UINT16	-	-	0	-	-
60D8h	0x00	探针 2 下降沿 计数值	RO	TPDO	UINT16	-	-	0	-	-
60E0h	00	正向转矩限制	RW	RPDO	UINT16	0.1%	0~0x0BB8	0x0BB8	-	立即 生效
60E1h	00	反向转矩限制	RW	RPDO	UINT16	0.1%	0~0x0BB8	0x0BB8	-	立即 生效

索引 (hex)	子索引 (hex)	名称	访问	PDO 映射	数据 类型	单位	数据范围	出厂设定	更改 方式	生效 方式
60E3h	支持的回零方式									
	00	支持的回零方式的子索引个数	RO	NO	UINT8	-	-	0x1F	-	-
	01	支持的回零方式 1	RO	NO	UINT16	-	-	0x0301	-	-
	02	支持的回零方式 2	RO	NO	UINT16	-	-	0x0302	-	-
	03	支持的回零方式 3	RO	NO	UINT16	-	-	0x0303	-	-
	04	支持的回零方式 4	RO	NO	UINT16	-	-	0x0304	-	-
	05	支持的回零方式 5	RO	NO	UINT16	-	-	0x0305	-	-
	06	支持的回零方式 6	RO	NO	UINT16	-	-	0x0306	-	-
	07	支持的回零方式 7	RO	NO	UINT16	-	-	0x0307	-	-
	08	支持的回零方式 8	RO	NO	UINT16	-	-	0x0308	-	-
	09	支持的回零方式 9	RO	NO	UINT16	-	-	0x0309	-	-
	0A	支持的回零方式 10	RO	NO	UINT16	-	-	0x030A	-	-



索引 (hex)	子索引 (hex)	名称	访问	PDO 映射	数据 类型	单位	数据范围	出厂设定	更改 方式	生效 方式
60E3h	0B	支持的回零方式 11	RO	NO	UINT16	-	-	0x030B	-	-
	0C	支持的回零方式 12	RO	NO	UINT16	-	-	0x030C	-	-
	0D	支持的回零方式 13	RO	NO	UINT16	-	-	0x030D	-	-
	0E	支持的回零方式 14	RO	NO	UINT16	-	-	0x030E	-	-
	0F	支持的回零方式 15	RO	NO	UINT16	-	-	0x030Fh	-	-
	10	支持的回零方式 16	RO	NO	UINT16	-	-	0x0310	-	-
	11	支持的回零方式 17	RO	NO	UINT16	-	-	0x0311	-	-
	12	支持的回零方式 18	RO	NO	UINT16	-	-	0x0312	-	-
	13	支持的回零方式 19	RO	NO	UINT16	-	-	0x0313	-	-
	14	支持的回零方式 20	RO	NO	UINT16	-	-	0x0314	-	-
	15	支持的回零方式 21	RO	NO	UINT16	-	-	0x0315	-	-
	16	支持的回零方式 22	RO	NO	UINT16	-	-	0x0316	-	-
	17	支持的回零方式 23	RO	NO	UINT16	-	-	0x0317	-	-
	18	支持的回零方式 24	RO	NO	UINT16	-	-	0x0318	-	-
	19	支持的回零方式 25	RO	NO	UINT16	-	-	0x0319	-	-
		1A	支持的回零方式 26	RO	NO	UINT16	-	-	0x031A	-
	1B	支持的回零方式 27	RO	NO	UINT16	-	-	0x031B	-	-
	1C	支持的回零方式 28	RO	NO	UINT16	-	-	0x031C	-	-

索引 (hex)	子索引 (hex)	名称	访问	PDO 映射	数据 类型	单位	数据范围	出厂设定	更改 方式	生效 方式
60E3h	1D	支持的回零方式 29	RO	NO	UINT16	-	-	0x031D	-	-
	1E	支持的回零方式 30	RO	NO	UINT16	-	-	0x031E	-	-
	1F	支持的回零方式 31	RO	NO	UINT16	-	-	0x031F	-	-
60E6h	00	实际位置计算方式	RW	NO	UINT16	-	0~1	0	运行 设定	立即 生效
60F4h	00	位置偏差	RO	TPDO	INT32	指令 单位	-	-	-	-
60FCh	00	位置指令	RO	TPDO	INT32	编码器 单位	-	-	-	-
60FDh	00	DI 状态	RO	TPDO	UINT32	-	-	-	-	-
60FEh	数字输出									
	00	DO 状态	RO	NO	UINT8	-	-	0x02	-	-
	01	物理输出	RW	RPDO	UINT32	-	0~0xFFFFFFFF	0	运行 设定	立即 生效
	02	物理输出使能	RW	NO	UINT32	-	0~0xFFFFFFFF	0	运行 设定	立即 生效
60FFh	00	目标速度	RW	RPDO	INT32	指令 单位 /s	0x80000000~ 0x7FFFFFFF	0	运行 设定	立即 生效
6502h	00	支持驱动模式	RO	NO	UINT32	-	-	0x000003AD	-	-

## SDO 传输中止码

中止代码	功能描述
0503 0000	触发位没有交替改变。
0504 0000	SDO 协议超时。
0504 0001	非法或未知的客户端 / 服务器命令字。
0504 0005	内存溢出。
0601 0000	对象不支持访问。
0601 0001	试图读只写对象。
0601 0002	试图写只读对象。
0602 0000	对象字典中对象不存在。
0604 0041	对象不能够映射到 PDO。
0604 0042	映射的对象的数目和长度超出 PDO 长度。
0604 0043	一般性参数不兼容。
0604 0047	一般性设备内部不兼容。
0606 0000	硬件错误导致对象访问失败。
0607 0010	数据类型不匹配, 服务参数长度不匹配。
0607 0012	数据类型不匹配, 服务参数长度太大。
0607 0013	数据类型不匹配, 服务参数长度太短。
0609 0011	子索引不存在。
0609 0030	超出参数数值的值范围。
0609 0031	写入参数数值太大。
0609 0032	写入参数数值太小。
0609 0036	最大值小于最小值。
0800 0000	一般性错误。
0800 0020	数据不能传送或保存到应用。
0800 0021	由于本地控制导致数据不能传送或保存到应用。
0800 0022	由于当前设备状态导致数据不能传送或保存到应用。
0800 0023	对象字典动态产生错误或对象字典不存在。
0800 0024	数值不存在。

创变·精彩



官方微信



服务与技术支持APP

### 深圳市汇川技术股份有限公司

Shenzhen Inovance Technology Co., Ltd.

地址：深圳市宝安区宝城70区留仙二路鸿威工业区E栋

总机：(0755)2979 9595

传真：(0755)2961 9897

客服：400-777-1260

<http://www.inovance.com>

### 苏州汇川技术有限公司

Suzhou Inovance Technology Co., Ltd.

地址：苏州市吴中区越溪友翔路16号

总机：(0512)6637 6666

传真：(0512)6285 6720

客服：400-777-1260

<http://www.inovance.com>

销售服务联络地址



19011066B00

由于本公司持续的产品升级造成的内容变更，恕不另行通知  
版权所有 © 深圳市汇川技术股份有限公司  
Copyright © Shenzhen Inovance Technology Co., Ltd.