



SV670N 系列伺服

安装手册



工业自动化



智能电梯



新能源汽车



工业机器人



轨道交通



资料编码 19011744 A01

前言

资料简介

首先感谢您购买SV670N系列伺服驱动器！

SV670N系列伺服驱动器是汇川技术研制的一款高速度、高精度、高性能以及设备免调试功能的高端伺服驱动器，满足国际一流产品标准，适用于高端应用需求。

该系列产品功率范围为0.05kW~7.5kW，支持EtherCAT通讯协议，采用对应的通讯接口，配合上位机可实现多台伺服驱动器联网运行。该系列产品搭载最新的ITune功能，提供了自适应调节刚性表设置、惯量辨识及振动抑制等功能，使伺服控制简单易用。配合包括超小惯量、小惯量、中惯量的MS1系列高响应伺服电机（电机搭配23位单圈绝对值编码器或者23位多圈绝对值编码器），以及全闭环功能、内部工艺段功能，使得运行更加安静平稳，工艺实现更加丰富精准。

此外，该系列产品标配动态制动功能，持续推进设备安全生产。该系列伺服适用于电子制造、锂电、机械手、包装、机床等行业的自动化设备，以高性能方案实现快速精确的位置控制、速度控制和转矩控制。

本手册介绍产品的安装，包括安装步骤、机械安装、电气安装等。

更多资料

资料名称	资料编码	内容简介
SV670N系列伺服选型手册	19011739	介绍产品的选型，包括配套选型一览表、驱动器产品信息、电机产品信息、线缆选型等。
SV670N系列伺服安装手册	19011744	介绍产品的安装，包括安装步骤、机械安装、电气安装等。
SV670N系列伺服硬件手册	19011737	介绍产品的电气设计指导、接线端子介绍、认证及标准要求和常见EMC问题解决建议等。
SV670N系列伺服调试手册	19011741	介绍产品的调试和参数说明，包括操作面板、调试软件、调试流程与步骤及参数一览表等。
SV670N系列伺服功能手册	19011740	介绍产品的功能和参数，包括功能概述、伺服基本功能、调整和参数说明等。
SV670N系列伺服通讯手册	19011746	介绍产品的功能和参数，包括EtherCAT通讯配置，参数说明、通讯案例介绍等。
SV670N系列伺服故障手册	19011742	介绍产品的故障等级分类、排障流程、警告码说明、故障说明、故障码和警告码一览表等。
SV670N系列伺服维护手册	19011743	介绍产品的维护与维修说明、日常保养与维护、部件更换等。
SV670N系列伺服手册包	PS00005527	介绍产品的选型、安装、接线、调试、功能说明、故障处理及参数说明等。

版本变更记录

修订日期	发布版本	变更内容
2022-06	A01	全文更新驱动器外观。
2022-04	A00	手册第一次发布。

关于手册获取

本手册不随产品发货，如需获取电子版PDF文件，可以通过以下方式获取：

- 登录汇川技术官方网站 (www.inovance.com) ，“服务与支持-资料下载”，搜索关键字并下载。
- 扫描产品上的二维码，可获取产品更多资料。

目录

前言.....	1
安全注意事项.....	4
1 安装须知.....	9
2 安装流程图.....	10
3 安装前准备.....	11
3.1 安装环境要求.....	11
3.2 安装空间要求.....	12
3.3 安装尺寸要求.....	14
3.4 安装选配件准备.....	16
3.5 线缆准备.....	17
4 开箱与搬运.....	19
5 机械安装.....	21
5.1 安全提示.....	21
5.2 安装前检查.....	21
5.3 安装绝对值编码器电池.....	22
5.4 安装驱动器.....	23
5.5 安装电机.....	24
5.6 安装后检查.....	27
6 电气安装.....	28
6.1 安全提示.....	28
6.2 电源接线实例.....	28
6.3 与电机接线.....	32
6.4 安装后检查.....	34

安全注意事项

安全声明

- 本章对正确使用本产品所需关注的安全注意事项进行说明。在使用本产品之前，请先阅读使用说明书并正确理解安全注意事项的相关信息。如果不遵守安全注意事项中约定的事项，可能导致人员死亡、重伤，或设备损坏。
- 手册中的“危险”、“警告”和“注意”事项，并不代表所应遵守的所有安全事项，只作为所有安全注意事项的补充。
- 本产品应在符合设计规格要求的环境下使用，否则可能造成故障，因未遵守相关规定引发的功能异常或部件损坏等不在产品质量保证范围之内。
- 因未遵守本书的内容、违规操作产品引发的人身安全事故、财产损失等，我司将不承担任何法律责任。

安全等级定义



危险

表示如果不按规定操作，则导致死亡或严重身体伤害。



警告

表示如果不按规定操作，则可能导致死亡或严重身体伤害。



注意

表示如果不按规定操作，则可能导致轻微身体伤害或设备损坏。

安全注意事项

- 本说明书中产品的图解，有时为了展示产品细节部分，产品为卸下外罩或安全遮盖物的状态。使用本产品时，请务必按规定装好外罩或遮盖物，并按使用说明书的规定操作。
- 本说明书中的产品图示仅为示例，可能与您订购的产品略有差异，请以实际订购产品为准。

开箱验收



警告

- 开箱时发现产品及产品附件有损伤、锈蚀、使用过的迹象等问题，请勿安装！
- 开箱时发现产品内部进水、部件缺少或有部件损坏时，请勿安装！
- 请仔细对照装箱单，发现装箱单与产品名称不符时，请勿安装！



注意

- 开箱前请检查设备的外包装是否完好，有无破损、浸湿、受潮、变形等情况。
- 请按照层次顺序打开包装，严禁猛烈敲打！
- 开箱时请检查设备及附件表面有无残损、锈蚀、碰伤等情况。
- 开箱后请仔细对照装箱清单，查验设备及附件数量、资料是否齐全。

储存与运输时

警告

- 请务必使用专业的起重设备，且由具有操作资质的专业人员搬运大型或重型产品。否则有导致受伤或产品损坏的危险！
- 垂直起吊产品前，请确认产品的前外罩、端子排等产品构成部件已用螺丝固定牢靠，否则部件脱落有导致人员受伤或产品损坏的危险！
- 产品被起重设备吊起时，产品下方禁止人员站立或停留。
- 用钢丝绳吊起产品时，请平稳匀速吊起，勿使产品受到振动或冲击，勿使产品翻转，也不要使产品长时间处于被吊起状态，否则有导致人员受伤或产品损坏的危险！

注意

- 搬运产品时请务必轻抬轻放，随时注意脚下物体，防止绊倒或坠落，否则有导致受伤或产品损坏的危险！
- 徒手搬运产品时，请务必抓牢产品壳体，避免产品部件掉落，否则有导致受伤的危险！
- 请严格按照产品要求的储存与运输条件进行储存与运输，否则有导致产品损坏的危险。
- 避免在水溅雨淋、阳光直射、强电场、强磁场、强烈振动等场所储存与运输。
- 避免产品储存时间超过3个月，储存时间过长时，请进行更严密的防护和必要的检验。
- 请将产品进行严格包装后再进行车辆运输，长途运输时必须使用封闭的箱体。
- 严禁将本产品与可能对本产品构成影响或损害的设备或物品一起混装运输。

安装时

危险







- 只有受过电气设备相关培训，具有电气知识的专业人员才能操作。严禁非专业人员操作！

警告

- 安装前请务必仔细阅读产品使用说明书和安全注意事项！
- 请勿在强电场或强电磁波干扰的场所安装本产品！
- 进行安装作业前，请确保安装位置的机械强度足以支撑设备重量，否则会导致机械危险。
- 进行安装作业时，请勿穿着宽松的衣服或佩戴饰品，否则可能会有触电的危险！
- 将产品安装到封闭环境（如机柜内或机箱内）中时，请用冷却装置（如冷却风扇或冷却空调）充分冷却，以满足安装环境要求，否则可能导致产品过热或火灾。
- 严禁改装本产品！
- 严禁拧动产品零部件及元器件的固定螺栓和红色标记的螺栓！
- 本产品安装在柜体或终端设备中时，柜体或终端设备需要提供相应的防火外壳、电气防护外壳和机械防护外壳等防护装置，防护等级应符合相关IEC标准和当地法律法规要求。
- 在需要安装变压器等强电磁波干扰的设备时，请安装屏蔽保护装置，避免本产品出现误动作！
- 请将产品安装在金属等阻燃物体上，勿使易燃物接触产品或将易燃物附着在产品上，否则会有引发火灾的危险。

注意

- 进行安装作业时，请用布或纸等遮住产品顶部，以防止钻孔时的金属屑、油、水等异物进入产品内部，导致产品故障。作业结束后，请拿掉遮盖物，避免遮盖物堵住通风孔影响散热，导致产品异常发热。
- 当对以恒定速度运行的机械进行可变速运行时，可能发生共振。此时，在电机机架下安装防振橡胶或使用振动抑制功能，可有效减弱共振。

接线时
<div style="border: 1px solid black; padding: 5px; margin-bottom: 10px;">  危险 </div> <ul style="list-style-type: none"> ● 严禁非专业人员进行设备安装、接线、保养维护、检查或部件更换! ● 接线前, 请切断所有设备的电源。切断电源后设备内部电容有残余电压, 请至少等待产品上警告标签规定的时间再进行接线等操作。测量主回路直流电压, 确认处在安全电压之下, 否则会有触电的危险。 ● 请在切断电源的状态下进行接线作业、拆产品外罩或触碰电路板, 否则会有触电的危险。 ● 请务必保证设备和产品的良好接地, 否则会有电击危险。
<div style="border: 1px solid black; padding: 5px; margin-bottom: 10px;">  警告 </div> <ul style="list-style-type: none"> ● 严禁将输入电源连接到设备或产品的输出端, 否则会引起设备损坏, 甚至引发火灾。 ● 驱动设备与电机连接时, 请务必保证产品与电机端子相序准确一致, 避免造成电机反向旋转。 ● 接线时使用到的线缆必须符合相应的线径和屏蔽等要求, 使用屏蔽线缆的屏蔽层需要单端可靠接地! ● 请按照手册中规定的紧固力矩进行端子螺丝紧固, 紧固力矩不足或过大, 可能导致连接部分过热、损坏, 引发火灾危险。 ● 接线完成后, 请确保所有线缆接线正确, 产品内部没有掉落的螺钉、垫片或裸露线缆, 否则可能有触电危险或损坏产品。
<div style="border: 1px solid black; padding: 5px; margin-bottom: 10px;">  注意 </div> <ul style="list-style-type: none"> ● 请遵守静电防止措施 (ESD) 规定的步骤, 并佩戴静电手环进行接线等操作, 避免损坏设备或产品内部的电路。 ● 对控制回路接线时, 请使用双股绞合屏蔽线, 将屏蔽层连接到产品的接地端子上进行接地, 否则会导致产品动作异常。
上电时
<div style="border: 1px solid black; padding: 5px; margin-bottom: 10px;">  危险 </div> <ul style="list-style-type: none"> ● 上电前, 请确认产品安装完好, 接线牢固, 电机装置允许重新启动。 ● 上电前, 请确认电源符合产品要求, 避免造成产品损坏或引发火灾! ● 严禁在通电状态下打开产品柜门或产品防护盖板、触摸产品的任何接线端子、拆卸产品的任何装置或零部件, 否则有触电危险!
<div style="border: 1px solid black; padding: 5px; margin-bottom: 10px;">  警告 </div> <ul style="list-style-type: none"> ● 接线作业和参数设定完成后, 请进行机器试运行, 确认机器能够安全动作, 否则可能导致人员受伤或设备损坏。 ● 通电前, 请确保产品的额定电压与电源电压一致。如果电源电压使用有误, 会有引发火灾的危险。 ● 通电前, 请确保产品、电机以及机械的周围没有人员, 否则可能导致人员受伤或死亡。
运行时
<div style="border: 1px solid black; padding: 5px; margin-bottom: 10px;">  危险 </div> <ul style="list-style-type: none"> ● 严禁非专业人员进行产品运行, 否则会有导致人员受伤或死亡危险! ● 严禁在运行状态下触摸设备的任何接线端子、拆卸设备和产品的任何装置或零部件, 否则有触电危险!

 警告 <ul style="list-style-type: none"> ● 严禁触摸设备外壳、风扇或电阻等以试探温度，否则可能引起灼伤！ ● 运行中，避免其他物品或金属物体等掉入设备中，否则可能引起火灾或产品损坏！
保养时
 危险 <ul style="list-style-type: none"> ● 严禁非专业人员进行设备安装、接线、保养维护、检查或部件更换！ ● 严禁在通电状态下进行设备保养，否则有触电危险！ ● 切断所有设备的电源后，请至少等待产品上警告标签规定的时间再进行设备保养等操作。 ● 使用PM电机时，即使产品的电源关闭，在电机旋转期间，电机端子上也会产生感应电压。请勿触摸电机端子，否则可能会有触电风险。
 警告 <ul style="list-style-type: none"> ● 请按照设备维护和保养要求对设备和产品进行日常和定期检查与保养，并做好保养记录。
维修时
 危险 <ul style="list-style-type: none"> ● 严禁非专业人员进行设备安装、接线、保养维护、检查或部件更换！ ● 严禁在通电状态下进行设备维修，否则有触电危险！ ● 切断所有设备的电源后，请至少等待产品上警告标签规定的时间再进行设备检查、维修等操作。
 警告 <ul style="list-style-type: none"> ● 请按照产品保修协议进行设备报修。 ● 当保险丝熔断、断路器跳闸或漏电断路器(ELCB)跳闸时，请至少等待产品上警告标签规定的时间后，再接通电源或进行机器操作，否则可能导致人员伤亡及设备损坏。 ● 设备出现故障或损坏时，务必由专业人员按照维修指导对设备和产品进行故障排除和维修，并做好维修记录。 ● 请按照产品易损件更换指导进行更换。 ● 请勿继续使用已经损坏的机器，否则可能会造成人员伤亡或产品更大程度的损坏。 ● 更换设备后，请务必重新进行设备接线检查与参数设置。
报废时
 警告 <ul style="list-style-type: none"> ● 请按照国家有关规定与标准进行设备、产品的报废，以免造成财产损失或人员伤亡！ ● 报废的设备与产品请按照工业废弃物处理标准进行处理回收，避免污染环境。

其他注意事项


动态制动器

- 动态制动仅可用于故障和突然断电情况下的紧急停机，请勿频繁触发故障或断电。

- 高速情况下保证动态制动功能有5分钟以上的动作间隔，否则可能导致内部动态制动电路损坏。
- 常见于旋转型机械结构，动态制动停机，电机已经停转，但是被轴上的负载拖动继续旋转，此时电机是被外部负载驱动，处于发电状态，动态制动器上有短路电流通过，若持续从外部进行驱动则驱动器可能出现冒烟或起火，也有可能使电机本体烧毁。

安全标识

为了保障安全作业，请务必遵守粘贴在设备上的安全标识，请勿损坏、剥下安全标识。安全标识说明如下：

安全标识	内容说明
 <p>危险 DANGER</p> <p>高压注意 Hazardous Voltage</p> <p>高温注意 High Temperature</p>	<ul style="list-style-type: none">● 为了防止触电，一定要接好接地端子，请务必按照使用说明书的指示操作。● Never fail to connect Protective Earth(PE) terminal. Read the manual and follow the safety instructions Before use.● 电源切断后15分钟内不要触摸端子部分，否则可能导致触电。● Do not touch terminals within 15 minutes after Disconnect the power,Risk of electric shock.● 通电后不要触摸散热器，否则可能导致烫伤。● Do not touch heatsink when power is ON,Risk of burn.

1 安装须知

- 请务必遵守本手册中安装方向的要求，否则可能导致产品故障或损坏。
- 严禁安装运行有损伤或缺少零部件的设备，否则会导致人身伤害。
- 严禁将本产品安装在会溅到水的场所或易发生腐蚀的环境中，否则会导致产品故障。
- 严禁将本产品安装在易燃性气体及可燃物附近，否则会导致火灾或触电。
- 请将本产品安装于能提供防火，电气防护的安装柜内，否则可能导致火灾。
- 请确保伺服驱动器与控制柜内表面以及其他机器之间保持规定的间隔距离，否则会导致火灾或产品故障。
- 严禁在产品上面放置重物，否则可能会导致人身伤害或产品损坏。
- 严禁对设备施加过大冲击力，否则可能会导致产品损坏。
- 严禁堵塞驱动器的吸气与排气口，也勿使产品内部进入异物，否则可能导致火灾或产品故障。

2 安装流程图

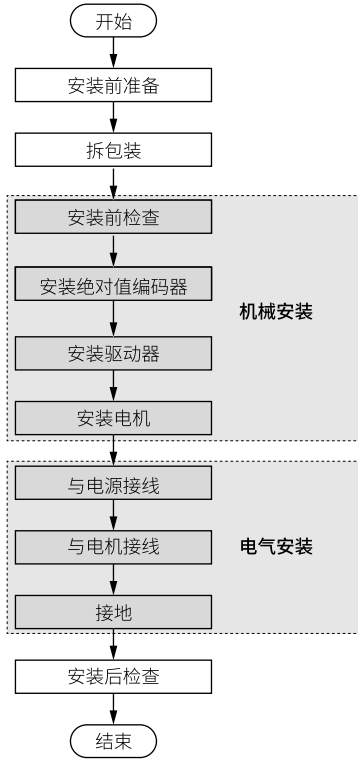


图2-1 安装流程图

说明

图例为推荐安装步骤，在保证安装质量的前提下，可对安装步骤进行适当调整。

3 安装前准备

3.1 安装环境要求

表3-1 环境要求

项目	要求
安装场所	室内。
电网过电压	过电压等级III (OVC III) 。
海拔高度	最高海拔到2000m。 ● 1000m 及以下使用无需降额。 ● 1000m以上每升高100m降额1%。 ● 海拔超过2000m请联系厂家。
温度	● 安装/运行温度：0°C~+55°C, 0°C~+45°C无需降额，温度超过45°C时降额使用，每升高1°C降额2 %。 ● 存储/运输温度：-40°C~+70°C。 ● 为了提高机器的可靠性，请在温度不会急剧变化的场所使用本产品。 ● 在控制柜等封闭的空间内使用时，请使用冷却风扇或冷却空调进行冷却，以使设备进气温度保持在45°C以下。否则会导致过热或火灾。 ● 将产品装于阻燃物体的表面，周围要有足够空间散热。 ● 请避免使产品冻结。
环境湿度	90%RH以下，无凝露。
存储湿度	90%RH以下，无凝露。
抗振动强度	运行： ● 5Hz~8.4Hz: 3.5mm位移 ● 8.4Hz~200Hz: 1g 产品包装： ● 5Hz~100Hz: 0.01g ² /Hz ● 200Hz: 0.001g ² /Hz ● Grms=1.14g
抗冲击强度	19.6m/ s ² 以下。
防护等级	IP20。
环境	污染等级2及以下。 请将产品安装在如下场所： ● 不受阳光直射，无尘埃、腐蚀性气体、易燃易爆性气体、油雾、水蒸汽、滴水或盐份等的场所。 ● 请安装在不易振动的地方（特别注意远离冲床等设备）。 ● 产品内部不得进入金属粉末、油、水等异物。 ● 无放射性物质、易燃物，无有害气体及液体，盐蚀少的场所。 ● 请勿将产品安装在木材等易燃物的上面。 ● 请勿使用于真空环境。

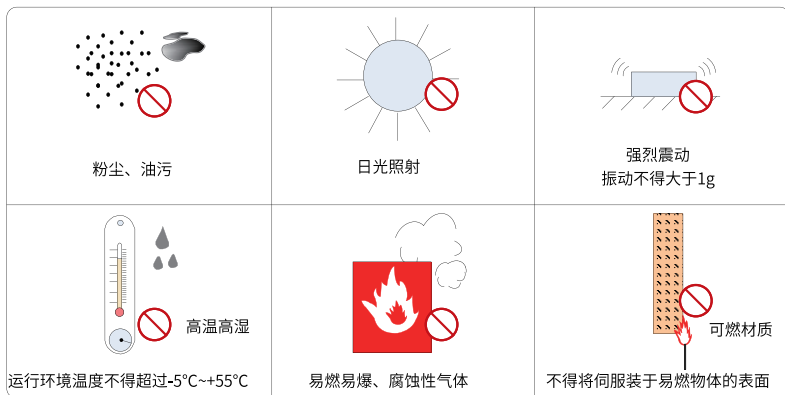


图3-1 环境要求示意图

3.2 安装空间要求

根据功率等级不同，周围安装空间预留要求不同，保留安装间距时，横向两侧建议各留10mm(0.39in.)以上间距(散热需求)，纵向两侧各留80mm(1.97in.)以上间距。

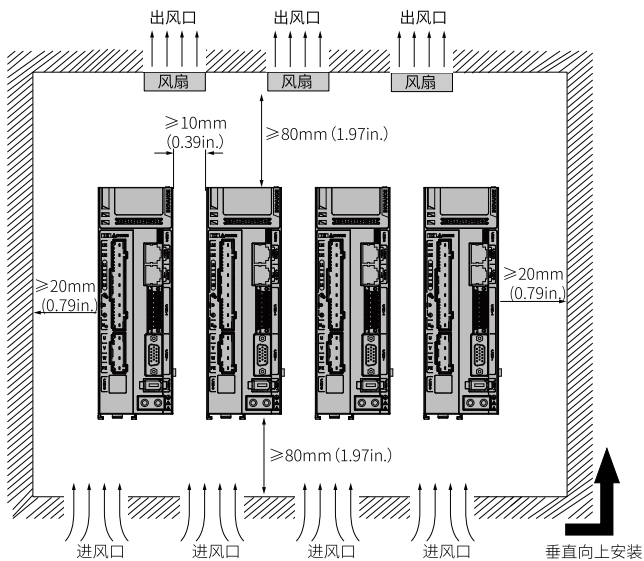


图3-2 保留间距式安装空间示意图

其中，驱动器额定功率0.2kW~0.4kW支持紧凑安装方式，请考虑安装公差，在每两台伺服驱动器之间保留至少1mm(0.04in.)的距离。此时请将额定负载率降额到75%使用。

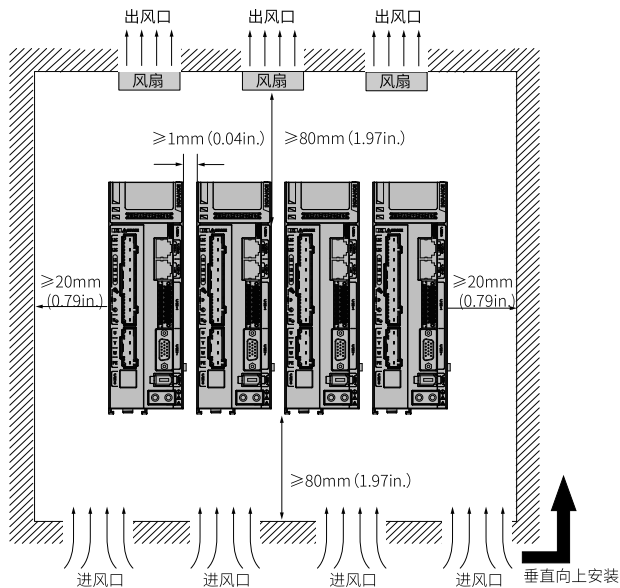


图3-3 紧凑式安装空间示意图

驱动器额定功率0.75kW~7.5kW支持零距离安装，无需降额。

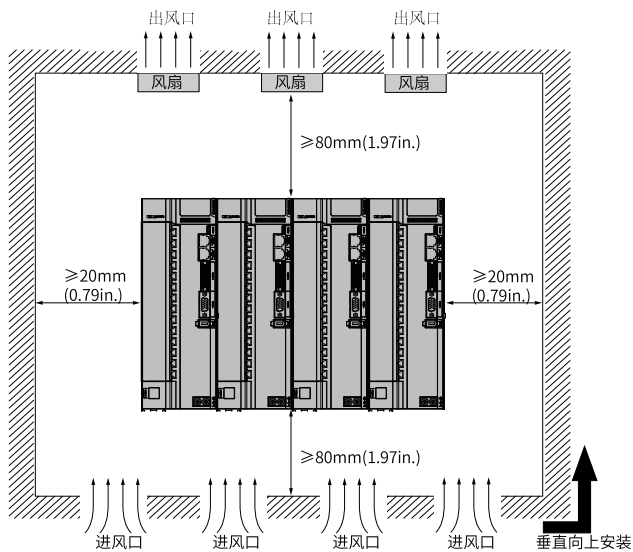


图3-4 零距离式安装空间示意图

3.3 安装尺寸要求

SIZE A驱动器（额定功率0.2kW~0.4kW）：SV670NS1R6I、SV670NS2R8I

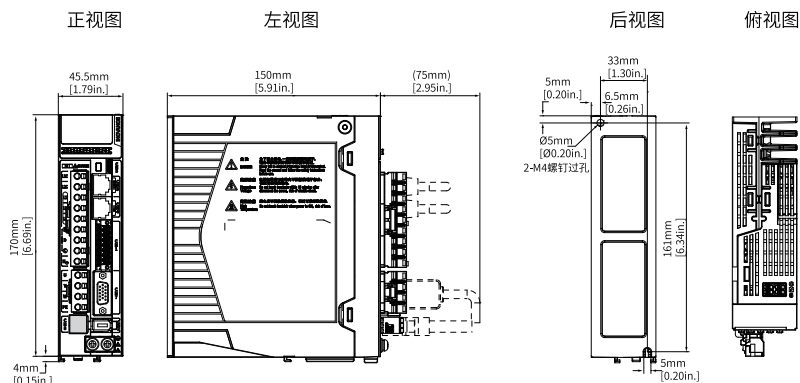


图3-5 SIZE A外形尺寸图

固定螺钉：2-M4；建议锁紧扭矩：1.2N·m

重量：0.96kg

SIZE C驱动器（额定功率0.75kW~1.5kW）：SV670NS5R5I、SV670NS7R6I、SV670NT3R5I、SV670NT5R4I

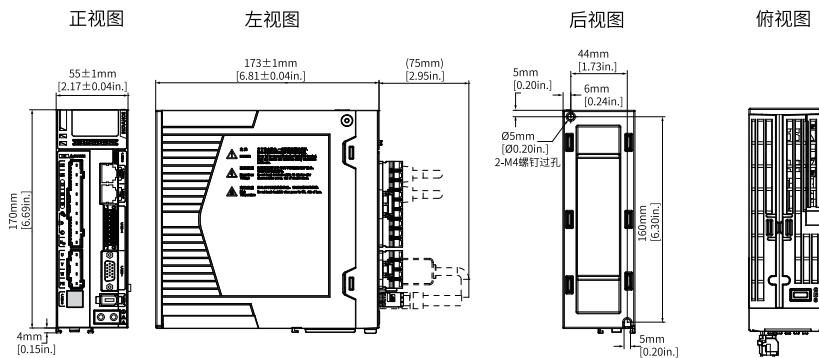


图3-6 SIZE C外形尺寸图

固定螺钉：2-M4；建议锁紧扭矩：1.2N·m

重量：1.3kg

SIZE D驱动器（额定功率1.5kW~3.0kW）：SV670NS012I、SV670NT8R4I、SV670NT012I

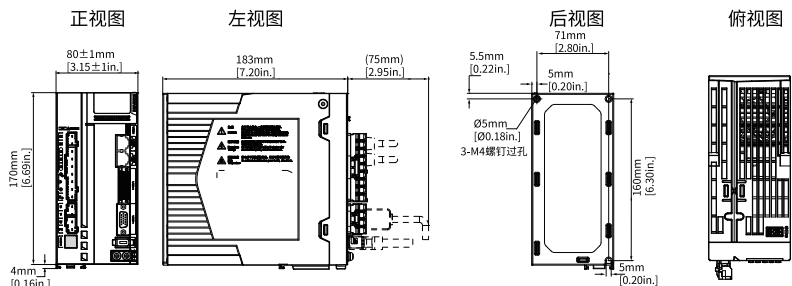


图3-7 SIZE D外形尺寸图

固定螺钉：3-M4；建议锁紧扭矩：1.2N·m

重量：1.8kg

SIZE E驱动器（额定功率2.0kW~7.5kW）：SV670NS018I、SV670NS022I、SV670NS027I、SV670NT017I、SV670NT021I、SV670NT026I

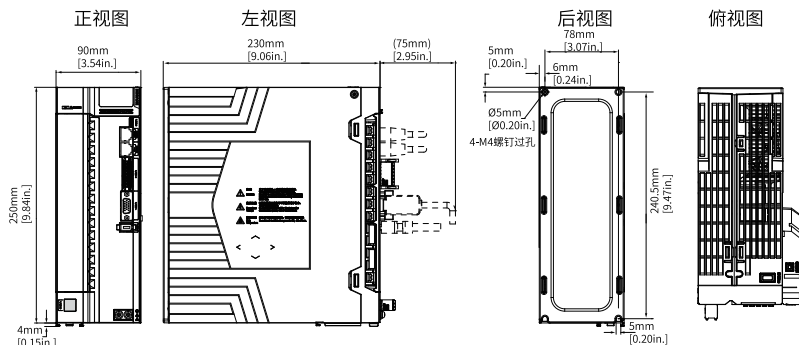


图3-8 SIZE E外形尺寸图

固定螺钉：4-M4；建议锁紧扭矩：1.2N·m

重量：3.6kg

3.4 安装选配件准备

保险丝和断路器



为了防止触电：产品烧断保险丝或使断路器跳闸后，请勿立即给产品通电或操作外围设备，请至少等待警告标签上指定的时间，否则会导致人员死亡或重伤以及产品损坏。

为了符合CE/UL认证安规标准要求，请务必在输入侧连接保险丝/断路器，防止因内部回路短路引发事故。

交流输入电抗器

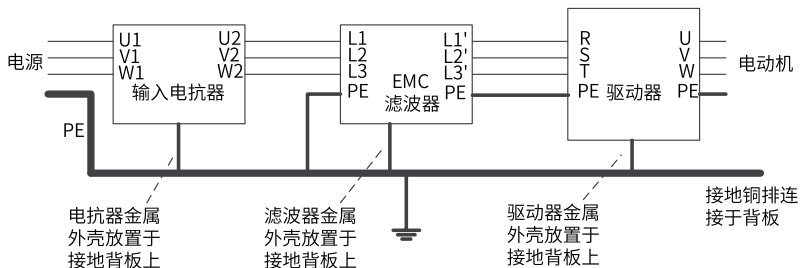


图3-9 安装示意图

EMC滤波器

滤波器的安装应靠近驱动器的输入端子，之间的连接线缆应小于30cm。滤波器的接地端子和驱动器的接地端子要连接在一起，并保证滤波器与驱动器安装在同一导电安装平面上，该导电安装平面连接到机柜的主接地上。

3.5 线缆准备

驱动器正常连接，需电源连接线、动力线、编码器线、控制线缆和通信线缆同时配合使用。具体的线缆规格，请参考伺服硬件手册。

如您要自制电缆或有具体的线缆长度的需求，请联系汇川技术。

操作方式

如下是线缆压接指导示意图，仅供参考。实际压接请以实际线缆为准。

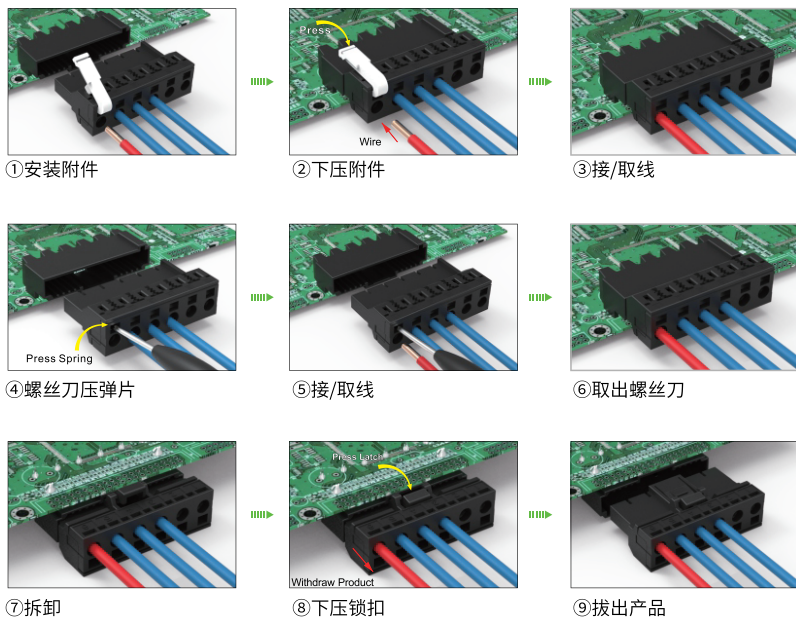


图3-10 操作方式示意图

4 开箱与搬运

在开箱时，请认真确认：

确认项目	说明
到货产品是否与您订购的产品型号相符？	核对包装箱上的驱动器型号及规格是否与您购买的产品一致。包装箱大小详见第19页“表4-1”，包装箱内包括产品、缓冲垫、纸箱和螺钉胶袋，如第19页“图4-1”所示。
产品是否有损坏的地方？	请查看整机外表，产品在运输过程中是否有破损现象。若发现有某种遗漏或损坏，请速与本公司或您的供货商联系解决。

表4-1 驱动器外包装箱尺寸

SIZE	型号 SV670N****I	外长度 (mm)	外高度 (mm)	外宽度 (mm)	重量 (kg)
SIZE A	S1R6、S2R8	250.0	110.0	200.0	1.13
SIZE C	S5R5、S7R6、T3R5、T5R4	235.0	125.0	215.0	1.5
SIZE D	S012、T8R4、T012	235.0	150.0	225.0	2.0
SIZE E	S018、S022、S027、T017、T021、T026	320.0	170.0	280.0	3.9

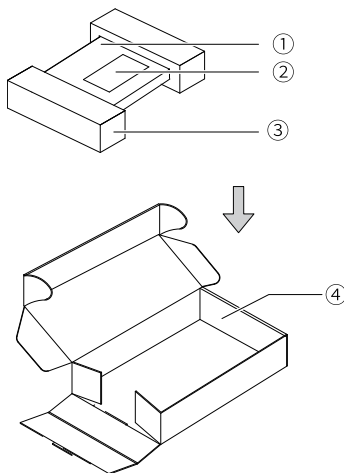


图4-1 驱动器包装组件示意图

序号	名称
①	产品
②	端子附件包
③	缓冲垫
④	纸箱

表4-2 端子附件包清单

物料编号	名称	数量
15210577	插拔式端子台-插头-弹片式接线-9P-黑色-带安全锁扣	1
15210695	插拔式端子台-插头-弹片式接线-4P-黑色	1
15210857	插拔式端子台-插头-弹簧式接线-2*8P-黑色-黄色卡扣	1
15220274	短接片-16A-插拔式桥接件	1
19020818	标签-CV100空白二维码标签(RoHS)	1
19021377	标签-伺服驱动器端子用标签	1
19033058	胶袋-60kW混合动力大巴双电机风冷驱动器附带螺钉用自封PE袋	1
21020021	塑胶零件-插头接线钥匙-伺服驱动器功率插头配套用	1

如需单独购买端子附件包，请联系汇川技术，各机型对应附件包物料编码请参考第20页“表4-3”。

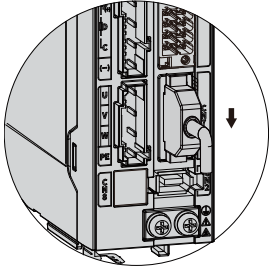
表4-3 各机型对应附件包物料编码

物料编码	名称
98050610	整机附件(销售)-S6-C109-SV670N Size E端子附件包
98050611	整机附件(销售)-S6-C108-SV670N 端子附件包
98050612	整机附件(销售)-S6-C107-SV670N Size A端子附件包

5 机械安装

5.1 安全提示

表5-1 安装注意事项

项目	描述
方法	<ul style="list-style-type: none"> 请垂直向上安装产品，便于热量向上散发。若柜内有多台产品时，请并排安装。在需上下安装的情况，请安装隔热导流板。 请保证安装方向与墙壁垂直。使用自然对流或风扇对伺服驱动器进行冷却。通过2~4处(根据容量不同安装孔的数量不同)安装孔，将伺服驱动器牢固地固定在安装面上。 安装时，请将伺服驱动器正面(操作人员的实际安装面)面向操作人员，并使其垂直于墙壁。 需要使用安装支架时，安装支架的材质请务必采用阻燃材质。
冷却	为保证能够通过风扇以及自然对流进行冷却，请参见第14页“3.3 安装尺寸要求”，在伺服驱动器的周围留有足够的散热空间，并且考虑柜内其它器件的散热情况。请在伺服驱动器的上部安装冷却用风扇，为了不使伺服驱动器的环境温度出现局部过高的现象，需使电柜内的温度保持均匀。
接地	请务必将接地端子接地，否则可能有触电或者干扰而产生误动作的危险。
走线要求	<p>驱动器接线时，请将线缆向下走线（如下图所示），避免现场有液体附在线缆上时，沿线缆流入驱动器内。</p>  <p>请将所接线缆按向下方向走线</p>

5.2 安装前检查

表5-2 安装前检查表

序号	内容	确认
1	收到的产品与订购产品型号一致。	<input type="checkbox"/>
2	产品外壳无变形、裂纹。	<input type="checkbox"/>

序号	内容	确认
3	产品上的螺钉无松动、脱落。	<input type="checkbox"/>
4	信号端子无破裂、异物，无歪斜。	<input type="checkbox"/>

5.3 安装绝对值编码器电池

电池盒选配件型号：S6-C4A，其中包含：

- 塑胶箱体，1个。
- 电池，1个（3.6V 2600mAh）。
- 接线座子与压线端子。

电池盒安装

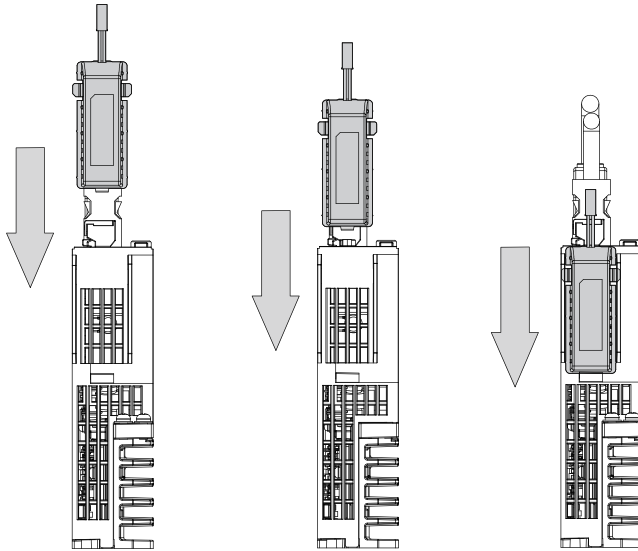
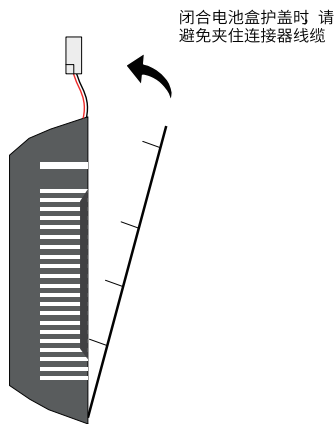


图5-1 绝对值编码器电池盒安装示例图（仰视图）

电池盒拆卸

长时间使用后的电池有漏液风险，建议每两年更换一次电池，其中电池盒的拆卸操作请按以上相反步骤进行。

在关闭电池盒护盖过程中，请避免夹住连接器线缆：



如果错误使用电池，可能发生电池漏液而腐蚀制品，或导致电池爆炸等危险情况，请务必遵守以下事项：

注意

- 正确放入+、-方向。
- 若将长时间使用的电池或已无法使用的电池放置在机器，则可能出现漏液等情况，不仅会腐蚀周围部件，而且由于其具有导电性，具有短路等危险。所以，请定期进行更换（参考期限：建议每两年更换1次）。
- 禁止分解电池，以免电解液飞散而出影响人身安全
- 禁止将电池投入火中。若将电池投入火中或进行加热，可能产生爆炸的危险。
- 勿使电池短路，也绝对不可剥下电池管。若在电池的+、-端子接触金属等，则一次性产生大电流，不仅使电池的电力变弱，还可能由于剧烈发热而发生爆炸的危险。
- 禁止对本电池进行充电。
- 更换后的电池废弃，请根据当地法规要求进行废弃。

5.4 安装驱动器

伺服驱动器仅支持壁挂式安装。

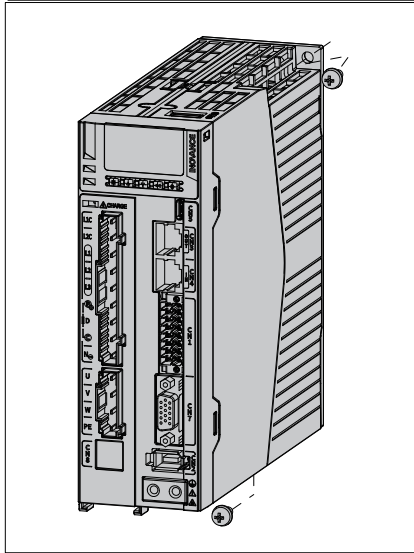


图5-2 壁挂式安装示意图

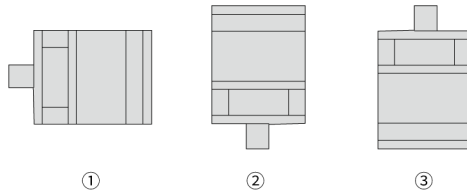
说明

- SIZE A和SIZE C是上下两颗螺钉固定。
- SIZE D有三颗螺钉固定，分别是上面两颗螺钉下面一颗螺钉。
- SIZE E有四颗螺钉固定，上下分别两颗螺钉固定。

5.5 安装电机

安装方向

MS1系列电机仅支持法兰安装，有三种机械构造，安装方向如下图所示。



伺服电机在水平和垂直方向上均可安装。采用③机械构造时：

- 需要特别注意电机允许的轴向力（驱动单元的重力）和必须的IP保护等级。
- 输出轴向上安装，带油封时，机油可能会进入电机内部。

- 向上安装时，请充分确认使用条件。

散热条件

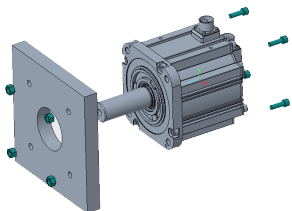
MS1系列电机属于自然冷却方式型电机，电机内部产生的损耗热量是通过热传导、热辐射和自然对流消耗的。损耗的热量部分是通过电机与机床之间安装的散热板导出，散热板要求请查看第25页“[安装说明](#)”。为确保充分的散热，在三个侧表面上，相邻部件之间建议至少要保持100mm的间距。

电机带减速机一起使用时，电机需考虑一定的降额使用。

安装说明

规范的安装是设备/机械制造商的责任，电机的机械和电气安装工作必须由受过培训的专业人员执行：

- 请遵循铭牌上的数据以及电机上贴附的警示图标。
- 检查安装地的环境条件（例如：温度、安装高度）是否符合要求，禁止在易爆环境中使用电机！
- 彻底去除轴伸上的防腐剂，使用商业上惯用的普通溶剂。
- 确保损耗热量能够充分排出，请在机床和电机之间安装一个散热板，安装面积越大，散热越好，建议的散热板尺寸及材质如下：



- MS1H1 / MS1H4 : 250×250×6 (mm) (铝制)
- MS1H2-10C~25C : 300×300×12 (mm) (钢制)
- MS1H2-30C~50C : 400×400×20 (mm) (钢制)
- MS1H3-85B~18C : 400×400×20 ((mm) (钢制)
- MS1H3-29C~75C : 360×360×25 ((mm) (铝制)

请勿在伺服电机和散热板之间使用衬垫等绝缘体，否则会导致电机温度升高发生故障。

- 在进行轴伸向上的垂直安装时必须确保不会有液体渗入上部轴承。
- 使用带油封的电机时，请将油面降至油封唇部一下使用。
- 为了防止油封过度磨损，应使唇部留有少量油沫以做润滑。
- 电机只能根据规定的结构在一个平坦、无振动和抗扭曲变形的支撑法兰面进行安装。
- 请使用强度等级至少为8.8的内六角柱头螺钉。
- 拧紧固定螺钉时要防止螺钉变形。
- 请遵循电机法兰固定螺钉的推荐紧固扭矩数值，参见下表第25页“[5-3 固定螺钉的紧固扭矩推荐](#)”的内容。
- 机座180mm及以上的电机，安装后拆除旋入的吊环或者拧紧吊环。

表5-3 固定螺钉的紧固扭矩推荐

机座号	螺钉数量及规格	紧固扭矩(单位: N·m)
40	2×M4	2.4
60	4×M5	4.7

机座号	螺钉数量及规格	紧固扭矩(单位: N·m)
80	4×M6	8
100	4×M6	8
130	4×M8	20
180	4×M12	65

说明

- 敲打或挤压轴伸可能会损坏电机，安装电机时应避免敲打或挤压轴伸。
- 轴承和密封圈同清洁剂接触可能会导致材料损坏：
 - 清洁电机轴末端的锈迹、污渍时，请使用普通清洁剂。
 - 请勿将轴承和密封圈同清洁剂接触。
- 油进入伺服电机内部可能导致故障：请勿将油封浸泡在油面中使用。

抱闸电机安装

抱闸得电励磁线圈吸合玄铁释放，断电后抱闸通过机械弹性装置抱住电机轴。抱闸属于有寿命部件，仅用于电机的停机抱闸，频繁使用电机抱闸进行急停操作会缩短其使用寿命，如非绝对必要，请不要将电机抱闸用作急停或减速装置。

抱闸的额定电压为24V DC ± 10 %；在电机侧的连接器的最小电压为24V DC (-10%)，以确保抱闸的正常开启；在超过最大电压24V DC(+10%)的情况下，抱闸可能再次闭合。长距离抱闸线缆应考虑电缆上的压降。铜制电缆压降 ΔU 近似计算如下：

$$\Delta U [V] = 0.042 \Omega \cdot \text{mm}^2 / \text{m} \cdot (L / q) \cdot I_{\text{抱闸}}$$

其中：L = 电缆长度(m)，q = 抱闸芯线横截面积(mm²)，I_{抱闸} = 抱闸直流电流(A)

抱闸的吸合时间和脱离时间因放电回路而异；使用时，请务必通过实际产品确认动作延迟时间。

避免在抱闸尚处于连接状态下重复短时启动电机，因此，在驱动控制回路或者使能回路中要考虑抱闸的开关时间和继电器接通时间。

用于有重力轴、机械掉落等安全隐患的用途时，请考虑机械侧的安全，比如防掉落机构的采用双重化安全结构。

说明

- 带抱闸的电机在加速、停止或低速运行时，抱闸的旋转盘会产生轻微的摩擦声，并非故障或异常。
- 由于抱闸在未通电状态下也会发生制动器齿隙，电机轴在旋转方向上会有微小的回程间隙，属于正常现象。

机械连接

只能使用合适的工具安装和拆卸传动单元，如联轴器、齿轮、皮带轮。

- 使用轴伸上的螺纹孔；
- 必要时对传动单元进行加热；
- 拆卸时使用垫圈保护轴伸中心；
- 带键槽的电机在出厂时经过半键平衡测试，必要时根据相关要求对带传动单元的电机进行全平衡。

联轴器连接

- 请使用专用的挠性联轴器。推荐使用允许一定偏心角的双板簧联轴器。
- 请选择满足使用条件且尺寸大小合适的联轴器，过大或过小都会导致故障。
- 联轴器的定心虽然因使用的转速及联轴器的型号而异，但请确保联轴器两端负载的同轴度 $<0.03\text{mm}$ 。

传动带连接

- 请根据伺服电机的允许径向负载以及电机的输出功率选择合适的传动带。
- 安装传动带时，应使传动带的拉力低于规定的允许径向负载值。
- 传动带的详细安装注意事项请参照传动带厂家的使用说明。

5.6 安装后检查

表5-4 安装后检查表

序号	内容	确认
1	端子螺钉按规定扭矩锁紧并标记。	<input type="checkbox"/>
2	伺服驱动器和外置制动电阻未放置于可燃物体上。	<input type="checkbox"/>
3	伺服驱动器内外部没有会造成信号线、电源线短路的电线头、金属屑等异物。	<input type="checkbox"/>
4	伺服电机的安装、轴和机械的连接必须可靠。	<input type="checkbox"/>
5	伺服电机和所连接的机械必须处于可以运行的状况。	<input type="checkbox"/>
6	主回路线耳铜管压接和安装牢靠。	<input type="checkbox"/>

6 电气安装

6.1 安全提示

- 电源及主回路配线时，请遵守下述注意事项：
 - 主回路端子为连接器时，请将连接器从驱动器上拆下后再接线。
 - 连接器的一个电线插口只能够插入一根电线。
 - 插入电线时，勿使芯线的毛刺与邻近的电线短路。
 - 请在电源端子连接部进行绝缘处理，否则可能导致触电。
 - 严禁将220V驱动器直接连接到380V输入电源上。
 - 设置断路器等安全装置，以防止外部配线短路时可能导致火灾。
 - 确保检测到报警信号后切断主回路电源的同时，将伺服ON信号切换为OFF。
- 严禁将线缆放置于重物之下或进行大力拖拽，否则可能导致线缆损坏而触电。
- 请使用电源滤波器减小电磁干扰的影响，否则会对驱动器附近的电子设备造成干扰。

6.2 电源接线实例

- 使用单相220V电源机型：SV670NS1R6I、SV670NS2R8I、SV670NS5R5I、SV670NS7R6I和SV670NS012I

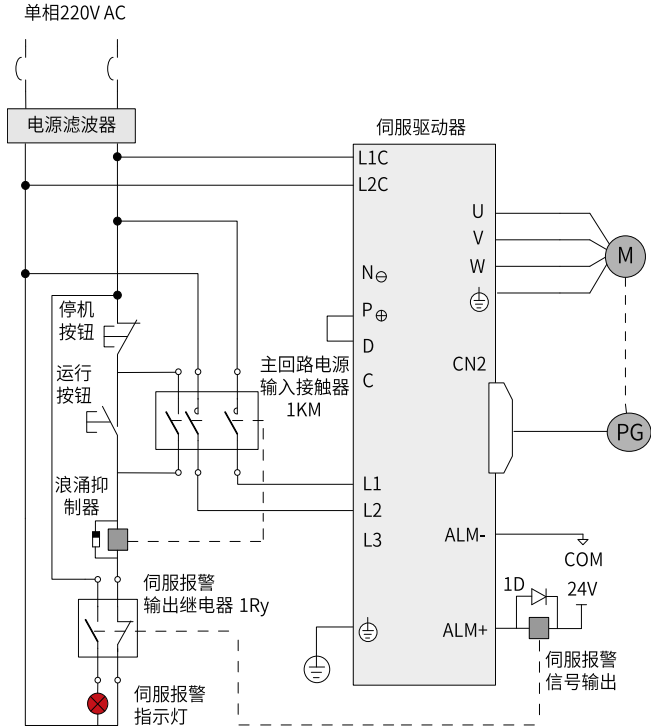


图6-1 单相220V主电路配线

说明

- 1KM: 电磁接触器; 1Ry: 继电器; 1D: 续流二极管。
- DO设置为警报输出功能(ALM+/-), 当伺服驱动器报警后可自动切断动力电源, 同时S1R6和S2R8无内置制动电阻, 若需使用请在P⊕、C之间连接外接制动电阻。
- 使用三相220V电源机型: SV670NS1R6I、SV670NS2R8I、SV670NS5R5I、SV670NS7R6I、SV670NS012I、SV670NS018I、SV670NS022I和SV670NS027I

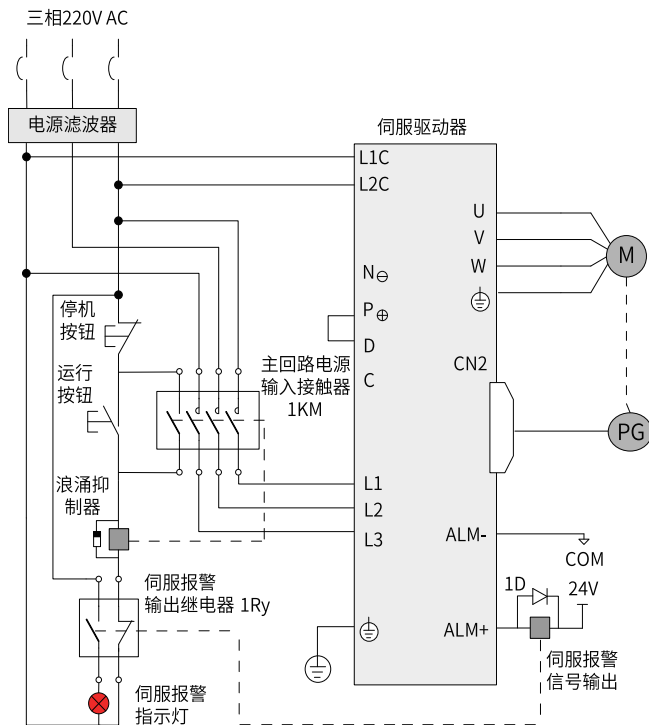


图6-2 三相220V主电路配线

说明

- 1KM: 电磁接触器; 1Ry: 继电器; 1D: 续流二极管。
- DO设置为警报输出功能(ALM+/-), 当伺服驱动器报警后可自动切断动力电源, 同时报警灯亮。
- 使用三相380V电源机型: SV670NT3R5I、SV670NT5R4I、SV670NT8R4I、SV670NT012I、SV670NT017I、SV670NT021I、SV670NT026I

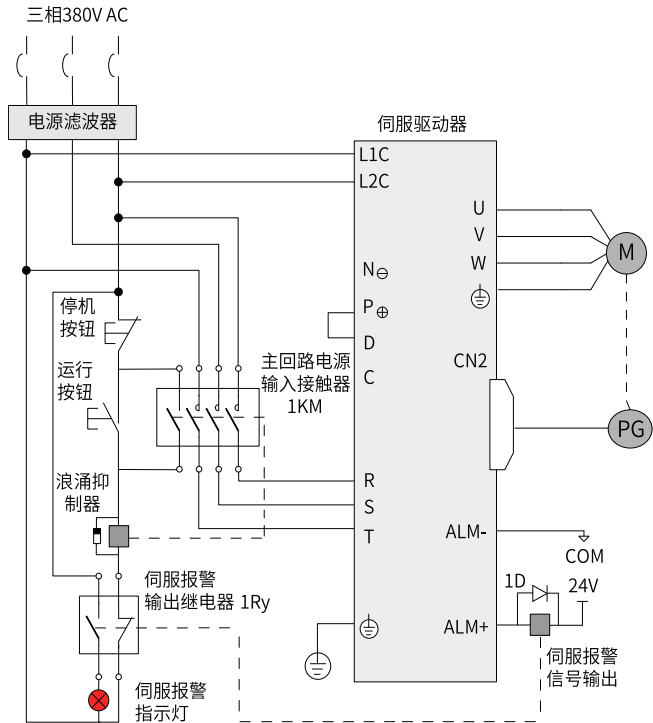


图6-3 三相380V主电路配线

说明

- 1KM: 电磁接触器; 1Ry: 继电器; 1D: 续流二极管。
- DO设置为警报输出功能(ALM+/-), 当伺服驱动器报警后可自动切断动力电源, 同时报警灯亮。

6.3 与电机接线

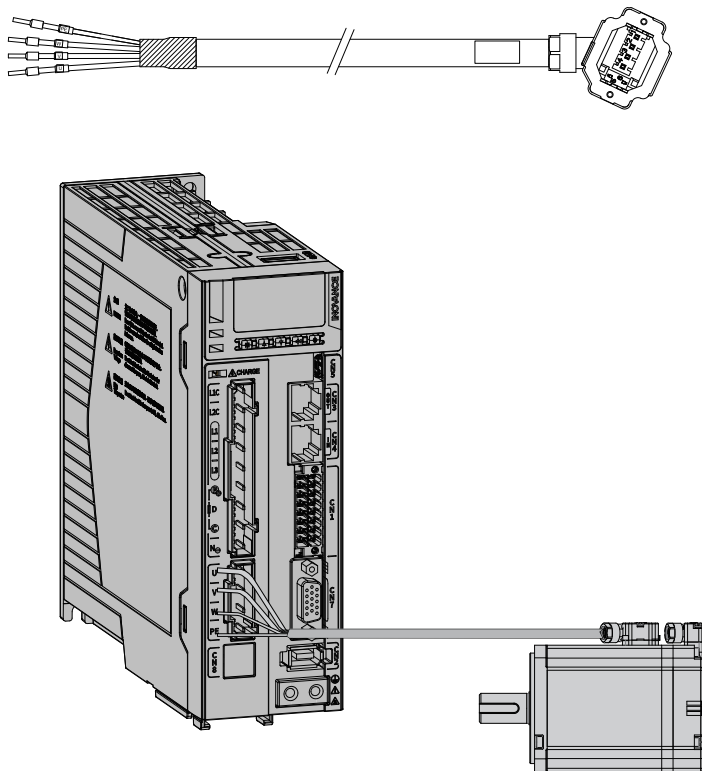
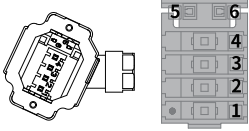


图6-4 伺服驱动器输出与伺服电机连接示意图



进行线缆连接时，U、V、W相序不能接错，否则有飞车风险！

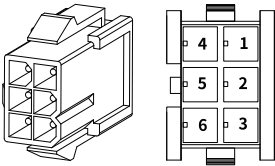
表6-1 端子型电机动力线缆连接器（伺服电机侧）说明

适配电机框号 ^[1]	连接器外形图	端子引脚分布		
		针脚号	信号名称	颜色
端子型: 40 60 80	 黑色6 Pin 接插件	1	PE	黄/绿
		2	W	红
		3	V	黑
		4	U	白
		5	抱闸（无正负）	棕
		6		蓝

说明

- [1]: 电机框号指安装法兰宽度。
- 动力线缆颜色请以实物为准，本手册中说明的线缆颜色均为汇川线缆。

表6-2 甩线型电机动力线缆连接器（伺服电机侧）说明

适配电机框号 ^[1]	连接器外形图	端子引脚分布		
		针脚号	信号名称	颜色
甩线型: 40 60 80	 黑色6 Pin 接插件 推荐：塑壳：MOLEX-50361736；端子：MOLEX-39000061	1	U	白
		2	V	黑
		4	W	红
		5	PE	黄/绿
		3	抱闸（无正负）	棕
		6		蓝

说明

- [1]: 电机框号指安装法兰宽度。
- 动力线缆颜色请以实物为准，本手册中说明的线缆颜色均为汇川线缆。

表6-3 动力线缆连接器（伺服电机侧）说明

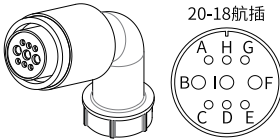
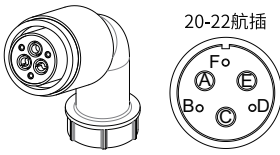
适配电机框号 ^[1]	连接器外形图	端子引脚分布		
		针脚号	信号名称	颜色
100 130	 <p>20-18航插 MIL-DTL-5015系列3108E20-18S军规航插</p>	B	U	蓝
		I	V	黑
		F	W	红
		G	PE	黄/绿
		C	抱闸(无正负)	红
		E		黑

表6-4 动力线缆连接器（伺服电机侧）说明

适配电机框号 ^[1]	连接器外形图	端子引脚分布		
		针脚号	信号名称	颜色
180	 <p>20-22航插 MIL-DTL-5015系列3108E20-22S军规航插</p>	A	U	蓝
		C	V	黑
		E	W	红
		F	PE	黄/绿
		B	抱闸(无正负)	红
		D		黑

说明

- [1]: 电机框号指安装法兰宽度。
- 动力线缆颜色请以实物为准，本手册中说明的线缆颜色均为汇川线缆。

6.4 安装后检查

表6-5 安装后检查表

序号	内容	确认
1	电源输入端子（L1C、L2C，L1、L2、L3，R、S、T）必须正确连接。	<input type="checkbox"/>
2	P \oplus 、D、C、N \ominus 连接正确。	<input type="checkbox"/>
3	伺服驱动器输出端子(U、V、W)和伺服电机主电路线缆(U、V、W)相位一致，且正确连接。	<input type="checkbox"/>
4	伺服驱动器的电源输入端子（L1、L2、L3，R、S、T）和主回路输出端子(U、V、W)没有短路。	<input type="checkbox"/>

序号	内容	确认
5	所有线缆的受力在规定范围之内。	<input type="checkbox"/>
6	伺服驱动器和伺服电机必须可靠接地。	<input type="checkbox"/>
7	配线端子已进行绝缘处理。	<input type="checkbox"/>



19011744A01

由于本公司持续的产品升级造成的内容变更，恕不另行通知
版权所有 © 深圳市汇川技术股份有限公司
Copyright © Shenzhen Inovance Technology Co., Ltd.

深圳市汇川技术股份有限公司
Shenzhen Inovance Technology Co., Ltd.

www.inovance.com

地址: 深圳市龙华新区观澜街道高新技术产业园
汇川技术总部大厦

总机: (0755) 2979 9595 **传真:** (0755) 2961 9897

客服: 4000-300124

苏州汇川技术有限公司
Suzhou Inovance Technology Co., Ltd.

www.inovance.com

地址: 苏州市吴中区越溪友翔路16号

总机: (0512) 6637 6666 **传真:** (0512) 6285 6720

客服: 4000-300124